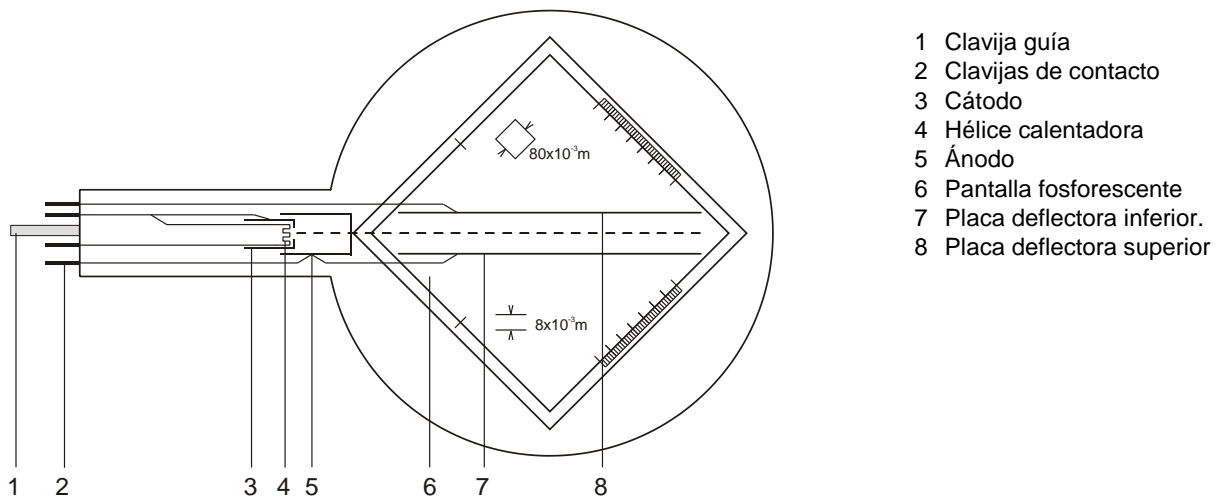


## Tubo de Thomson S 1000617

### Instrucciones de manejo

10/15 ALF



### 1. Advertencias de seguridad

Los tubos catódicos incandescentes son ampollas de vidrio, al vacío y de paredes finas. Manipular con cuidado: ¡riesgo de implosión!

- No someter los tubos a ningún tipo de esfuerzos físicos.
- No someter a tracción el cables de conexión.
- El tubo se debe insertar únicamente en el soporte para tubos S (1014525).

Las tensiones excesivamente altas y las corrientes o temperaturas de cátodo erróneas pueden conducir a la destrucción de los tubos.

- Respetar los parámetros operacionales indicados.

Durante el funcionamiento de los tubos, pueden presentarse tensiones peligrosas al contacto y altas tensiones en el campo de conexión.

- Para las conexiones sólo deben emplearse cables de experimentación de seguridad.
- Solamente efectuar las conexiones de los circuitos con los dispositivos de alimentación eléctrica desconectados.
- Los tubos solo se pueden montar o desmontar con los dispositivos de alimentación eléctrica desconectados.

Durante el funcionamiento, el cuello del tubo se

calienta.

- De ser necesario, permita que los tubos se enfríen antes de desmontarlos.

El cumplimiento con las directrices referentes a la conformidad electromagnética de la UE se puede garantizar sólo con las fuentes de alimentación recomendadas.

### 2. Descripción

El tubo de Thomson sirve de apoyo a los haces electrónicos en campos eléctricos y magnéticos. Permite tanto una apreciación de la carga específica  $e/m$  como también la determinación de la velocidad de los electrones  $v$ .

El tubo de deflexión de haz electrónico posee un cañón electrónico en una ampolla de vidrio al vacío con un sistema de electrodos con enfoque incorporado, un cátodo termiónico Wolfram de calentamiento directo y un ánodo de forma cilíndrica. Gracias a una placa de capacitor insertada, el haz electrónico se puede desviar electrostáticamente y con la utilización de las bobinas de Helmholtz S (1000611) también magnéticamente. Las placas deflectoras sujetan una pantalla fluorescente con retícula graduada en cm., la cual está inclinada  $10^\circ$  con respecto al eje del haz, sobre la cual se podrá visualizar la trayectoria del haz electrónico.

### 3. Datos técnicos

Filamento calefactor:	≤ 7,5 V CA/CC
Tensión anódica:	2000 V – 5000 V CC
Corriente anódica:	aprox. 0,1 mA / $U_A = 4000$ V
Tensión del capacitor:	máx. 350 V
Distancia placas de capacitor:	aprox. 8 mm
Pantalla fosforescente:	80 mm x 80 mm.
Ampolla de vidrio:	aprox. 130 mm Ø
Longitud total:	aprox. 260 mm

### 4. Manejo

Para la realización de pruebas con el tubo de Thomson se necesitarán los siguientes aparatos adicionales:

1 Soporte de tubos S	1014525
1 Fuente de alta tensión 5 kV (115 V, 50/60 Hz)	1003309
o	
1 Fuente de alta tensión 5 kV (230 V, 50/60 Hz)	1003310
1 Par de bobinas de Helmholtz S	1000611
1 Fuente de alimentación 500 V (115 V, 50/60 Hz)	1003307
o	
1 Fuente de alimentación 500 V (115 V, 50/60 Hz)	1003308
1 Multímetro analógico AM51	1003074

#### 4.1 Colocación del Tubo de Thomson en el portatubos.

- Montar y desmontar el tubo solamente con los dispositivos de alimentación eléctrica desconectados.
- Introducir el tubo en la toma hembra del portatubos presionando ligeramente hasta que las clavijas de contacto estén colocadas correctamente en la toma, asegurándose de que la clavija-guía está en la posición correcta.

#### 4.2 Retirada del tubo de Thomson del portatubos

- Para retirar el tubo, presionar desde atrás la clavija-guía con el dedo índice de la mano derecha, hasta que las clavijas de contacto queden libres. A continuación, retirar el tubo.

### 5. Ejemplos de experimentos

#### 5.1 Deflexión magnética

- Proceder a la conexión de los tubos de acuerdo al esquema de la Fig. 2.
- Colocar las bobinas en los orificios correspondientes en el portatubos (geometría de Helmholtz).
- Conectar el dispositivo de alimentación de alta tensión.

- Aplicar tensión a las bobinas y observar la trayectoria del haz.

La trayectoria del haz electrónico es circular, la deflexión se produce en un nivel perpendicular al campo magnético.

En el caso de una tensión anódica constante, el radio de deflexión disminuye con el aumento de la corriente que circula por la bobina.

Si la corriente que circula por la bobina es constante, el radio aumenta con un aumento de la tensión anódica, lo cual indica una mayor velocidad.

Un electrón con una masa  $m$  y una carga  $e$  que se mueve perpendicularmente a un campo magnético  $B$ , se verá obligado por la fuerza Lorentz  $B$  e  $v$  a entrar en la órbita:

$$B \cdot e \cdot v = \frac{m \cdot v^2}{r} \quad (1)$$

con  $v$  = velocidad del electrón y  $r$  = radio de curvatura.

#### 5.2 Deflexión eléctrica

- Proceder a la conexión de los tubos de acuerdo al esquema de la Fig. 3.
- Conectar el dispositivo de alimentación de alta tensión.
- Conectar la tensión del capacitor y observar la trayectoria del haz.

Un electrón que atraviesa con una velocidad  $v$  el campo eléctrico  $E$  de un condensador de placas con una tensión de capacitor  $U_P$  y una distancia entre placas  $d$ , será desviado hacia una parábola:

$$y = \frac{1}{2} \cdot \frac{e}{m} \cdot \frac{E}{v^2} \cdot x^2 \quad (2)$$

donde  $y$  es la deflexión lineal sobre la distancia lineal  $x$ .

#### 5.3 Determinación de $e/m$ y $v$

##### 5.3.1 Por medio de la deflexión magnética

- Reconstrucción del experimento de acuerdo al esquema de la Fig. 2.

Para deducir la velocidad de los electrones  $v$  que depende de la tensión anódica  $U_A$  se aplica:

$$v = \sqrt{2 \cdot \frac{e}{m} \cdot U_A} \quad (3)$$

De las ecuaciones 1 y 3 se deriva para la carga específica  $e/m$ :

$$\frac{e}{m} = \frac{2 \cdot U_A}{(B \cdot r)^2} \quad (4)$$

$U_A$  se puede leer inmediatamente,  $B$  y  $r$  se pueden determinar de manera experimental.

##### 5.3.1.1 Determinación de $r$

El radio de curvatura  $r$  del haz de electrones desviado se puede deducir a partir del punto de salida A (véase Fig. 1).

Según Pitágoras:

$$r^2 = c^2 + b^2 = c^2 + (r - a)^2 = c^2 + r^2 - 2ra + a^2$$

$$r = \frac{c^2 + a^2}{2a} \quad (5)$$

En el caso de salida a lo largo de  $k = k' = 80$  mm se obtiene:

$$c^2 + a^2 = d^2 = k^2 + e^2$$

$$a^2 = f^2 = \frac{1}{2}g^2 = \frac{1}{2}(k - e)^2$$

$$\Rightarrow r = \frac{(80^2 \text{ mm}^2 + e^2)}{\sqrt{2}(80 \text{ mm} - e)} \quad (6)$$

donde  $e$  se puede leer directamente en la escala.

### 5.3.1.2 Determinación de $B$

Para obtener la densidad de flujo magnético  $B$  del campo magnético en la geometría de Helmholtz de bobinas dobles y la corriente de las bobinas  $I$  se aplica:

$$B = \left(\frac{4}{5}\right)^{\frac{3}{2}} \cdot \frac{\mu_0 \cdot n}{R} \cdot I = k \cdot I \quad (7)$$

donde  $k$  = en una buena aproximación 4,2 mT/A con  $n = 320$  (vueltas) y  $R = 68$  mm (radio de bobina).

### 5.3.2 Por medio de compensación de campos

- Proceder al montaje del experimento de acuerdo al esquema de la Fig. 4.
- Conectar los dispositivos de alimentación de alta tensión y desviar el haz electrónico electrostáticamente.
- Conectar el dispositivo de alimentación de las bobinas y regular la tensión de tal manera que el campo magnético neutralice al eléctrico y el haz electrónico ya no se desvíe.

El campo magnético compensa la deflexión del haz electrónico gracias al campo eléctrico. Se puede escribir:

$$e \cdot E = e \cdot v \cdot B$$

De lo que se obtiene para  $v$ :

$$v = \frac{E}{B} \quad (8)$$

con  $E = \frac{U_P}{d}$ . Para determinar  $B$ , véase el punto

### 5.3.1.2.

Para  $e/m$  se puede escribir:

$$\frac{e}{m} = \frac{1}{2 \cdot U_A} \cdot \left(\frac{E}{B}\right)^2 \quad (9)$$

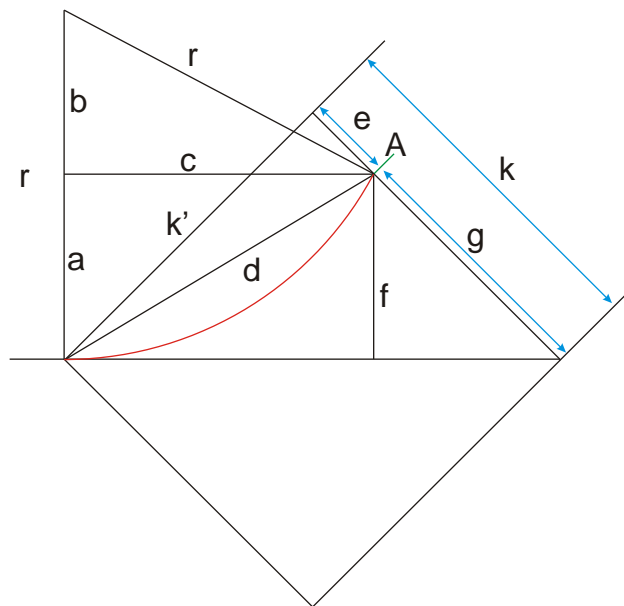


Fig. 1 Determinación de  $r$

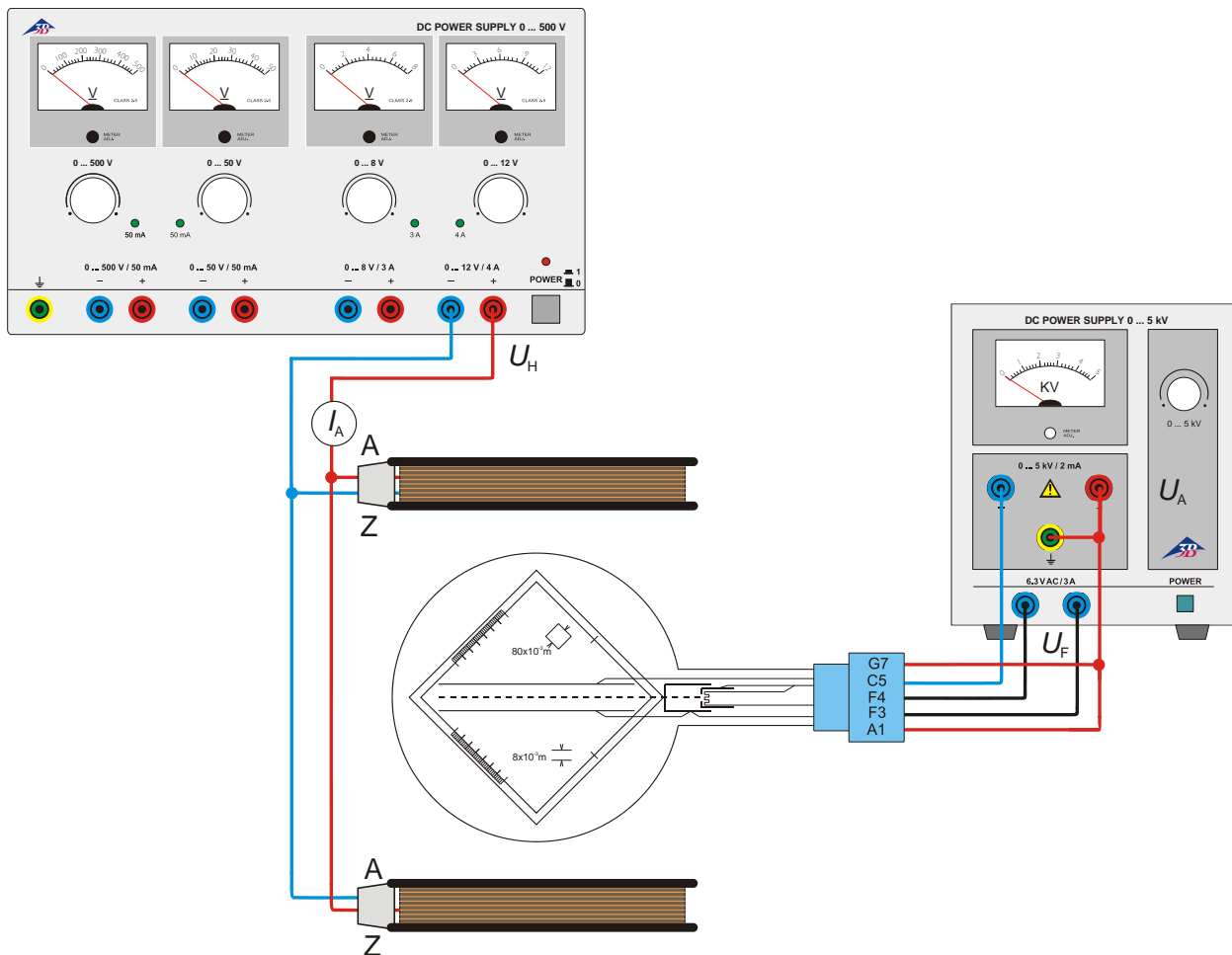


Fig. 2 Deflexión magnética

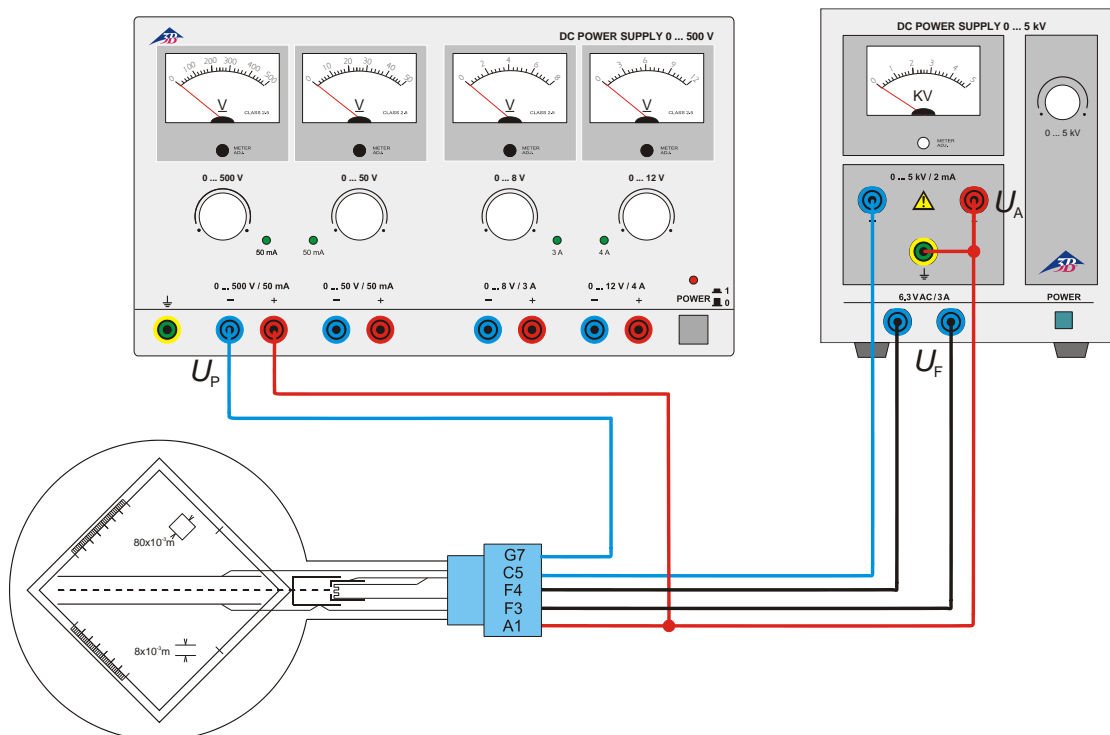


Fig.3 Deflexión eléctrica

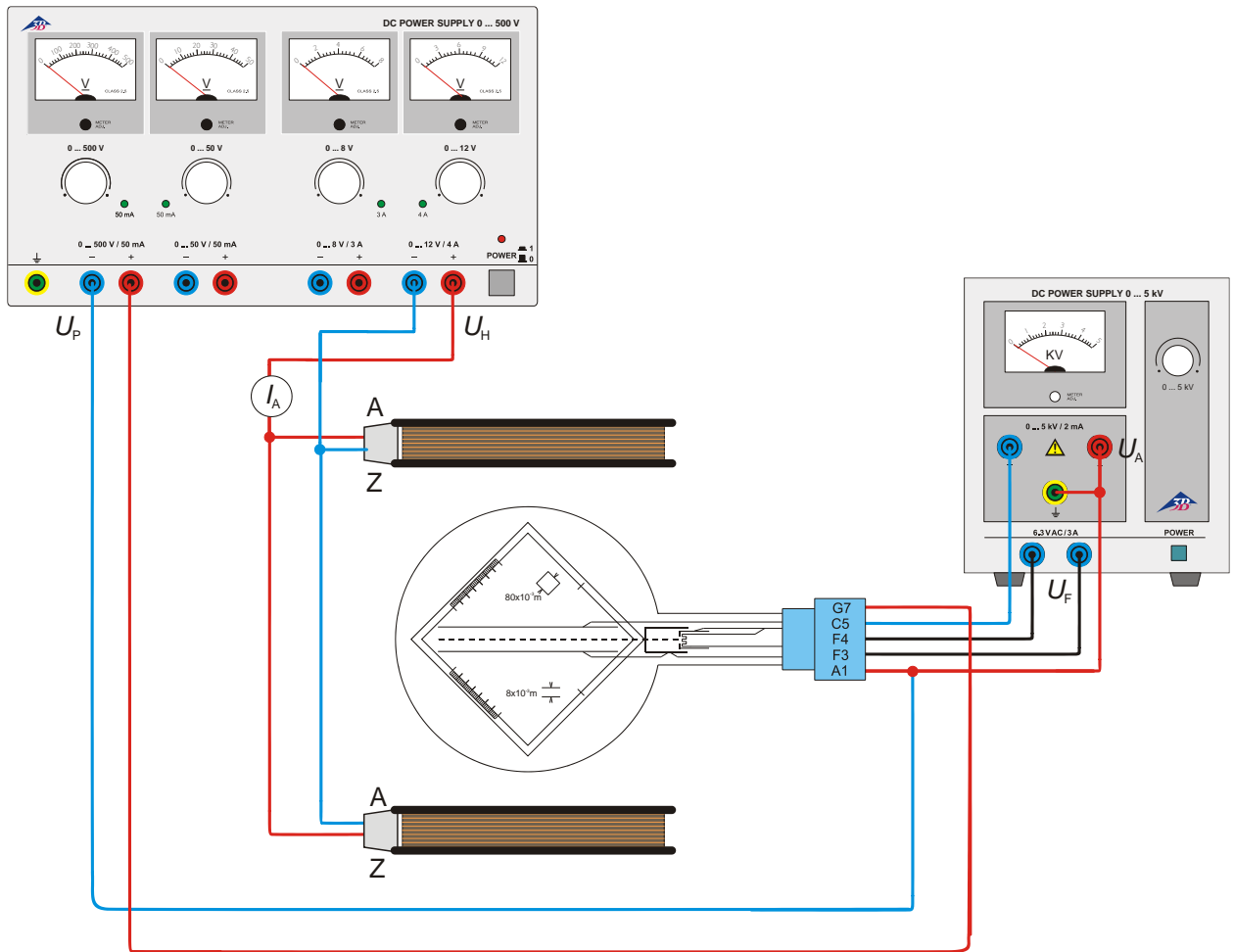


Fig. 4 Determinación de  $e/m$  Por medio de compensación de campos

