

Osciloscopio didáctico

ESTUDIO DE LOS FUNDAMENTOS FÍSICOS DE LA REPRESENTACIÓN OSCILOSCÓPICA RESUELTA EN TIEMPO DE SEÑALES ELÉCTRICAS.

- Estudio de la desviación de un rayo de electrones en un campo eléctrico.
- Estudio de la desviación de un rayo de electrones en un campo magnético.
- Demostración de la representación osciloscópica tomando como ejemplo las señales periódicas de un generador de funciones.
- Calibración del ajuste de frecuencias del generador de dientes de sierra.

UE30700800

05/16 JöS

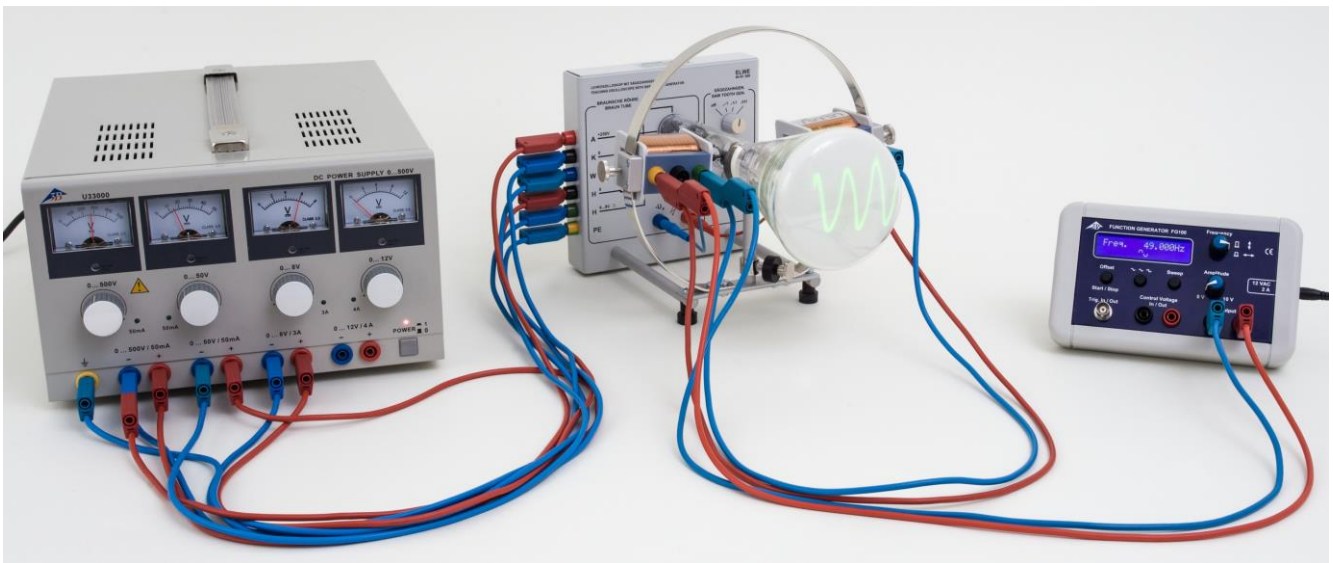


Fig. 1: Disposición de medición.

FUNDAMENTOS GENERALES

Una aplicación importante de la emisión termoeléctrica en el alto vacío es el osciloscopio de rayos catódicos con un tubo de Braun como componente fundamental. En la realización del osciloscopio didáctico un llamado cilindro de Wehnelt que rodea un cátodo incandescente y una placa en forma de disco perforado a potencial de ánodo forman el sistema de óptica electrónica del tubo de Braun. Una parte de los electrones que son acelerados hacia el ánodo pasa a través del disco perforado y produce un rayo que se puede observar en la pantalla fluorescente en forma de un punto verde. Como el tubo está lleno de neon con una presión parcial reducida, el rayo de electrones se focaliza por medio de choques con los átomos del gas de neon haciéndose visible como un hilo brillante rojo. Una tensión

negativa aplicada en el cilindro de Wehnelt aporta también a la focalización del rayo de electrones. Se ha desistido de una instalación para producir una aceleración adicional y focalización del rayo, común es en los osciloscopios técnicos, en favor de la sencillez y claridad del sistema.

Detrás del ánodo se encuentra un par de placas orientadas paralelamente al rayo de electrones, las cuales pueden ser conectadas a un generador de dientes de sierra (ver fig. 2). Por el campo eléctrico de la tensión de dientes de sierra $U_x(t)$ se desvía el rayo de electrones en dirección horizontal y se mueve de izquierda a derecha con velocidad constante y luego vuelve a la posición inicial sobre la pantalla fluorescente.

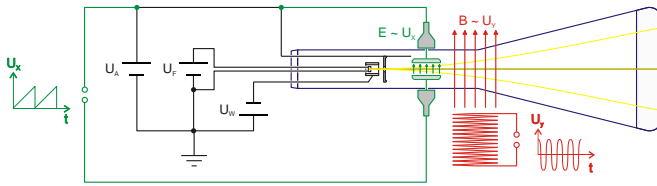


Fig. 2: Representación esquemática del osciloscopio didáctico visto desde arriba

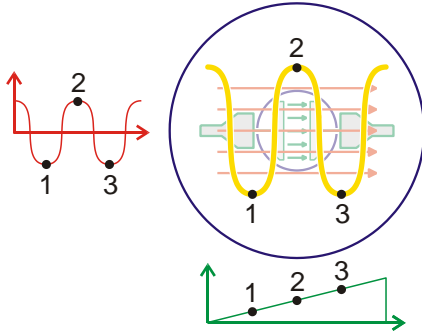


Fig. 3: Representación de una señal periódica resuelta en el tiempo

Este proceso se repite periódicamente con la frecuencia ajustada.

Durante su movimiento de izquierda a derecha, el rayo de electrones puede ser desviado adicionalmente hacia arriba o hacia abajo con un campo magnético, aplicando adicionalmente una tensión $U_Y(t)$ en la bobina externa al tubo de Braun. Si esta tensión dependiente del tiempo cambia, este cambio se hace visible resuelto en el tiempo sobre la pantalla fluorescente (ver fig. 3). Estas tensiones dependientes del tiempo pueden ser, por ejemplo, las señales periódicas de salida de un generador de funciones o las señales amplificadas de un micrófono.

LISTA DE APARATOS

- 1 Osciloscopio didáctico 1000902 (U8481350)
- 1 Fuente de alimentación de CC 0 – 500 V @230V 1003308 (U33000-230)
- ó
- 1 Fuente de alimentación de CC 0 – 500 V @115V 1003307 (U33000-115)
- 1 Generador de funciones FG 100 @230V 1009957 (U8533600-230)
- ó
- 1 Generador de funciones FG 100 @115V 1009956 (U8533600-115)
- 1 Juego de 15 cables de experimentación de seguridad, 75 cm 1002843 (U138021)

MONTAJE

Advertencias de seguridad

El osciloscopio didáctico se activa parcialmente con tensiones superiores a los 60 V.

- El cableado se debe realizar con la alimentación de red apagada.
- Se deben utilizar cables de seguridad.
- Como el tubo de vidrio está evacuado se corre el peligro de implosión.
- El tubo no se debe golpear o exponer a esfuerzos mecánicos.

El osciloscopio didáctico funciona, dependiendo del tubo incorporado, por regla general, con tensiones de ánodo de hasta aprox. 300 V. Sin embargo, la tensión de ánodo no debe sobrepasar los 350 V.

El funcionamiento del aparato en colegios e instituciones de formación debe estar supervisado siempre por personal especializado y responsable.

Puesta en funcionamiento

- Se desconecta la fuente de alimentación.
- Se conectan las entradas del osciloscopio didáctico con las salidas de la fuente de alimentación de red, de acuerdo con las tensiones indicadas. (ver fig. 4).
- Se conecta la fuente de alimentación de red.
- Se ajustan los reguladores de tensión de tal forma que no se sobrepasen los valores límites.

Después de 10 a 30 segundos se observa en la pantalla un punto verde, el cual muestra el rayo de electrones incidentes. Para que el tubo sea lo más sencillo y claro posible para los objetivos didácticos, se ha desistido de colocar en el tubo algunas instalaciones adicionales para la aceleración o focalización posteriores del rayo. Por esta razón no se puede focalizar el rayo tan nítidamente como se hace en los osciloscopios de técnicas de medidas.

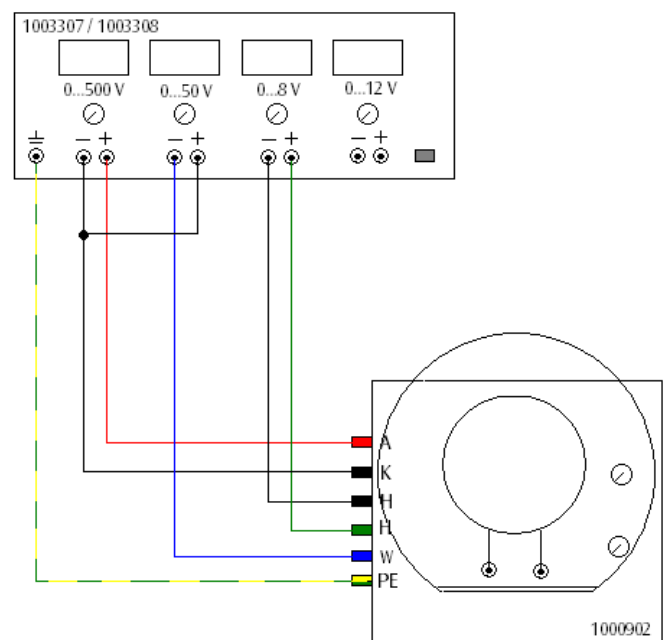


Fig. 4: Conexión del osciloscopio didáctico al aparato de alimentación de red.

- Se varía la tensión del cilindro de Wehnelt hasta que el punto tenga su mínima dimensión.

El rayo de electrones se puede observar en el tubo como un hilo rojo, pero debido a la baja luminosidad sólo se puede observar en un recinto con luz atenuada o a oscuras.

REALIZACIÓN

Desviación eléctrica del rayo de electrones

- Se desconecta la fuente de alimentación.
- Realice el cableado de acuerdo con la fig. 4.
- Se conectan las placas de desviación con la salida del generador de dientes de sierra.
- Se fija el ajuste burdo del generador en el nivel más bajo (segunda posición a la izquierda).
- Se conecta la fuente de alimentación de red.
- Se ajustan los reguladores de tensión de tal forma que no se sobrepasen los valores límites (tensión del ánodo aprox.250 V).

El punto luminoso verde aparece en la pantalla después de 10 a 30 segundos. El punto se mueve de izquierda a derecha.

- Se varía la tensión del cilindro de Wehnelt hasta que el punto tenga su mínima dimensión.
- Con el ajuste fino se reduce la frecuencia hasta que se pueda ver claramente el movimiento del punto en la pantalla.

Desviación magnética del rayo de electrones

- Se desconecta la fuente de alimentación.
- Se fija una bobina en el lado derecho del anillo metálico como en la fig. 5.
- Realice el cableado de acuerdo con la fig. 5.
- Se separan las placas de desviación de la salida del generador de dientes de sierra.
- Se conecta la fuente de alimentación de red.

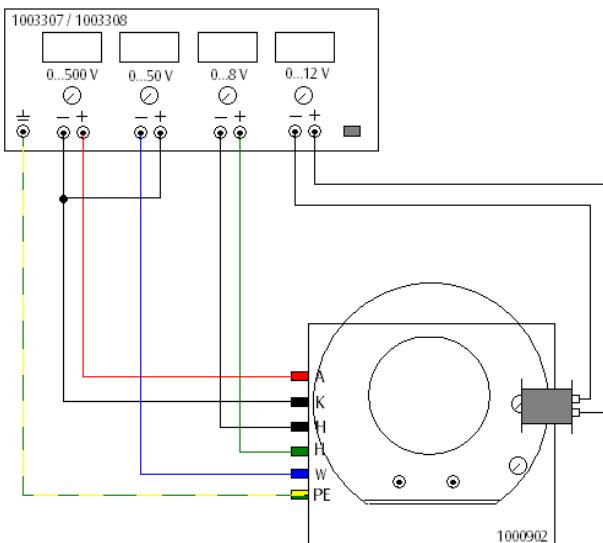


Fig. 5 Desviación magnética del rayo de electrones

- Se ajustan los reguladores de tensión de tal forma que no se sobrepasen los valores límites (tensión del ánodo aprox.250 V).

El punto luminoso verde aparece en la pantalla después de 10 a 30 segundos.

- Se varía la tensión del cilindro de Wehnelt hasta que el punto tenga su mínima dimensión.
- Se conecta la fuente de alimentación de CC y se varía la corriente de la bobina.
- Se cambian, la polaridad, la orientación y el número de espiras de la bobina y se observan los efectos en la pantalla.

Representación oscilográfica tomando como ejemplo las señales periódicas de un generador de funciones

- Se desconecta la fuente de alimentación.
- Se fija una bobina en el lado derecho del anillo metálico como en la fig. 6.
- Realice el cableado de acuerdo con la fig. 6.
- Se conectan las placas de desviación con la salida del generador de dientes de sierra.
- Se fija el ajuste burdo del generador en el nivel más bajo (segunda posición a la izquierda).
- Se fija en "f_{min}" el ajuste fino de la frecuencia de dientes de sierra.
- Se conecta la fuente de alimentación de red.
- Se ajustan los reguladores de tensión de tal forma que no se sobrepasen los valores límites (tensión del ánodo aprox.250 V).

El punto luminoso verde aparece en la pantalla después de 10 a 30 segundos. El punto se mueve de izquierda a derecha.

- Se varía la tensión del cilindro de Wehnelt hasta que el punto tenga su mínima dimensión.
- Se enciende el generador de funciones y se ajusta una frecuencia de 50 Hz.
- Ayudándose con el ajuste fino de la frecuencia de dientes de sierra y con la amplitud en el generador de funciones se optimiza la representación oscilográfica.

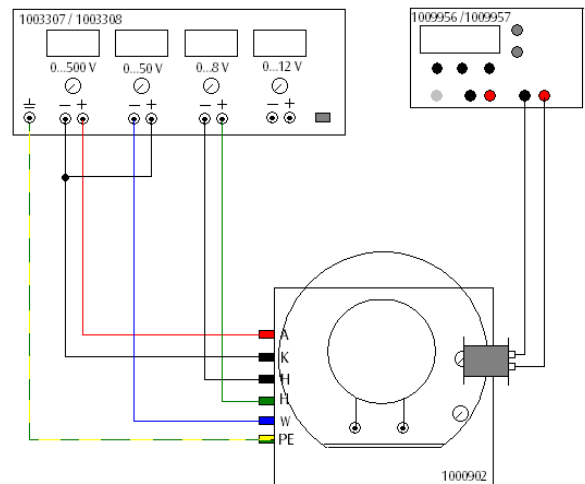


Fig. 6 Representación oscilográfica de señales periódicas con un generador de funciones

- Se repite el experimento con p.ej. 1 kHz en el generador de funciones, fijando el ajuste burdo de la frecuencia de dientes de sierra en el máximo nivel y procediendo como se describe con 50 Hz.

Calibración del ajuste de frecuencias del generador de dientes de sierra

- Se desconecta la fuente de alimentación.
- Se fija una bobina en el lado derecho del anillo metálico como en la fig. 6.
- Realice el cableado de acuerdo con la fig. 6.
- Se conectan las placas de desviación con la salida del generador de dientes de sierra.
- Se fija el ajuste burdo del generador en el nivel más bajo (segunda posición a la izquierda).
- Se fija el ajuste fino de la frecuencia de dientes de sierra en "f_{min}".
- Se conecta la fuente de alimentación de red.
- Se ajustan los reguladores de tensión de tal forma que no se sobrepasen los valores límites (tensión del ánodo aprox. 250 V).

El punto luminoso verde aparece en la pantalla después de 10 a 30 segundos. El punto se mueve de izquierda a derecha.

- Se varía la tensión del cilindro de Wehnelt hasta que el punto tenga su mínima dimensión.
- Se enciende el generador de funciones y se ajusta una frecuencia de 100 Hz.
- Se busca con el ajuste fino de la frecuencia hasta encontrar un cuadro fijo de un período de oscilación.

El ajuste de frecuencias está ahora calibrado a una frecuencia de 100 Hz.

- Se repite el experimento con otras frecuencias.

EVALUACIÓN

Desviación eléctrica del rayo de electrones

- El rayo de electrones es desviado en dirección de las placas de desviación.
- Debido a la frecuencia de dientes de sierra conectada en las placas de desviación el punto luminoso se desplaza periódicamente de izquierda a derecha.
- Al aumentar la frecuencia de los dientes de sierra aparece en la pantalla una línea luminosa que se desplaza horizontalmente.

Desviación magnética del rayo de electrones

- El rayo de electrones es desviado perpendicularmente al campo magnético, es decir, al colocar una bobina a la derecha en el anillo metálico, hacia arriba resp. hacia abajo.
- Cambiando la polaridad del aparato de alimentación de CC, la dirección de la desviación cambia (hacia arriba resp. hacia abajo).
- Al aumentar la intensidad de la corriente y el número de espiras recorridas se aumenta el campo magnético. Y en esa forma aumenta también la desviación hacia arriba o hacia abajo.
- Una variación de la orientación de la bobina en el anillo tiene como consecuencia que la dirección de desviación del rayo cambia. Al colocar la bobina en el punto superior del anillo metálico, la desviación es, p.ej. horizontal.

Representación osciloscópica en el ejemplo de señales periódicas de un generador de funciones

- Al utilizar las placas de desviación con el generador de dientes de sierra y un campo magnético variable en una bobina, que está conectada con el generador de funciones, se pueden representar señales periódicas en la pantalla.
- Una variación de la frecuencia en el generador de funciones hace necesario una adaptación de la frecuencia de los dientes de sierra en el tubo para obtener una representación de acuerdo con la Fig. 1.

Calibración del ajuste de frecuencia del generador de dientes de sierra

- La frecuencia del generador de dientes de sierra se puede calibrar utilizando un generador de funciones. En ello las dos frecuencias concuerdan casi totalmente, cuando la representación oscilográfica en la pantalla muestra una imagen detenida.