

Carga y descarga de un condensador

ESTUDIO DEL CURSO DE LA TENSIÓN DE UN CONDENSADOR DURANTE EL PROCESO DE CARGA Y EL PROCESO DE DESCARGA.

- Medición de la tensión del condensador conectando y desconectando una tensión continua.
- Determinación el tiempo de vida media al cargar y descargar.
- Estudio de la dependencia del tiempo de vida media con la capacidad y la resistencia.

UE3050101

10/15 UD

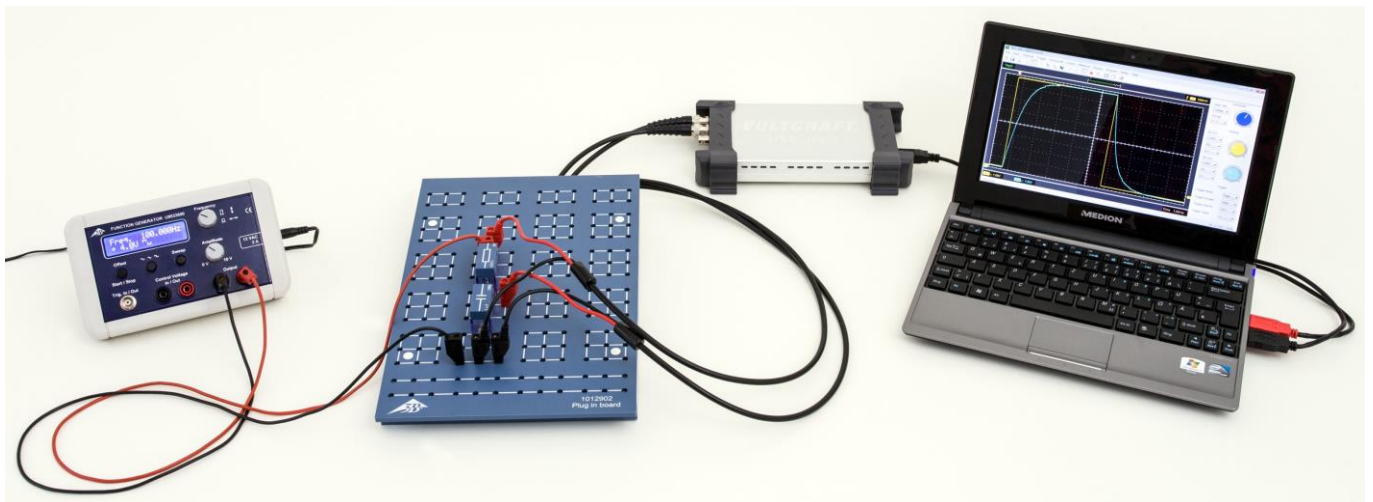


Fig. 1: Disposición de medición.

FUNDAMENTOS GENERALES

En un circuito de corriente continua fluye corriente a través de un condensador sólo durante el proceso de conexión o de desconexión. Al conectar, el condensador va a ser cargado por la corriente, hasta que se haya llegado al valor de la tensión conectada y al desconectar hasta que la tensión en el condensador haya llegado a cero. El curso de la tensión en el condensador se puede representar como una función exponencial.

Para un circuito de corriente continua con la capacidad C , la resistencia R y la tensión continua U_0 , se cumple al conectar:

$$(1) \quad U(t) = U_0 \cdot (1 - e^{-\frac{t \cdot \ln 2}{T_{1/2}}})$$

y al desconectar

$$(2) \quad U(t) = U_0 \cdot e^{-\frac{t \cdot \ln 2}{T_{1/2}}}$$

con

$$(3) \quad T_{1/2} = \ln 2 \cdot R \cdot C$$

$T_{1/2}$ es el tiempo de vida media; es decir que, en el intervalo de tiempo $T_{1/2}$ la tensión en el condensador se reduce a la mitad. El mismo tiempo transcurre desde la mitad hasta un cuarto y luego un octavo de la tensión en el condensador.

En el experimento se comprueba este hecho. Para ello se registra el comportamiento temporal de la tensión en el condensador con un osciloscopio de memoria. Como la tensión continua U_0 se ha fijado en 8 V, es muy fácil leer la mitad, un cuarto y un octavo de ese valor.

LISTA DE APARATOS

1	Placa enchufable para componentes	U33250	1012902
1	Resistencia 470 Ω, 2 W	U333022	1012914
1	Resistencia 1 kΩ, 2 W	U333024	1012916
1	Resistencia 2,2 Ω, 2 W	U333026	1012918
3	Condensador 1 μF, 100 V	U333063	1012955
1	Generador de funciones FG 100	U8533600	1009956/7
1	Osciloscopio USB, 2x50 MHz	U112491	1017264
2	Cable HF, conector macho BNC / 4 mm	U11257	1002748
1	Juego de 15 cables de experimentación	U13800	1002841
1	Juego de 10 enchufes puente	U333093	1012985

Se requiere adicionalmente:

- 1 Computador con sistema operativo ya sea, Win XP, Vista o Win7.

MONTAJE Y REALIZACIÓN

- Se monta la disposición de medición de acuerdo con la Fig. 2.
- Se realiza el circuito en la placa enchufable, según la Fig. 3.
- En el osciloscopio se ajusta, 1 ms como base de tiempos, 1 V como desviación vertical para CH1 y CH2, modo de disparo Edge, barrido automático, fuente de disparo CH1 y umbral de disparo aprox. 600 mV.

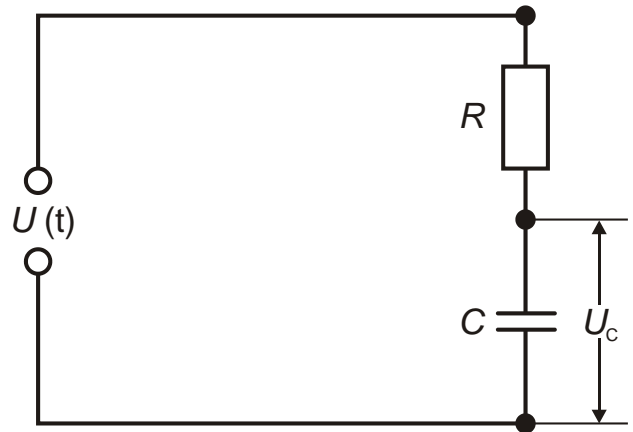


Fig. 3: Esquema del circuito.

Tiempo de vida media al cargar y al descargar

- Se insertan en la placa enchufable una resistencia de 1 kΩ y una capacitancia de 1 μF, como se ha esquematizado en las Figs. 2 y 3.
- En el generador de funciones se ajusta una frecuencia de 10 Hz y se elige una forma de señal cuadrada.
- Se selecciona la amplitud de tal forma que la altura de la señal sea $U = 8\text{ V}$ pico a pico y corresponda a ± 4 casillas con 1 V por casilla.
- Los tiempos de vida media $T_{1/2}$ al descargarse el condensador para caídas de tensión de $U = 8\text{ V}$ a $U = 4\text{ V}$, de $U = 4\text{ V}$ a 2 V y de $U = 2\text{ V}$ a $U = 1\text{ V}$ se leen en el osciloscopio y los valores se anotan en la Tab. 1.
- Los tiempos de vida media $T_{1/2}$ al cargarse el condensador para aumentos de tensión de $U = 0\text{ V}$ a $U = 4\text{ V}$, de $U = 4\text{ V}$ a $U = 6\text{ V}$ y de $U = 6\text{ V}$ a $U = 7\text{ V}$ se leen en el osciloscopio y los valores se anotan en la Tab. 2.

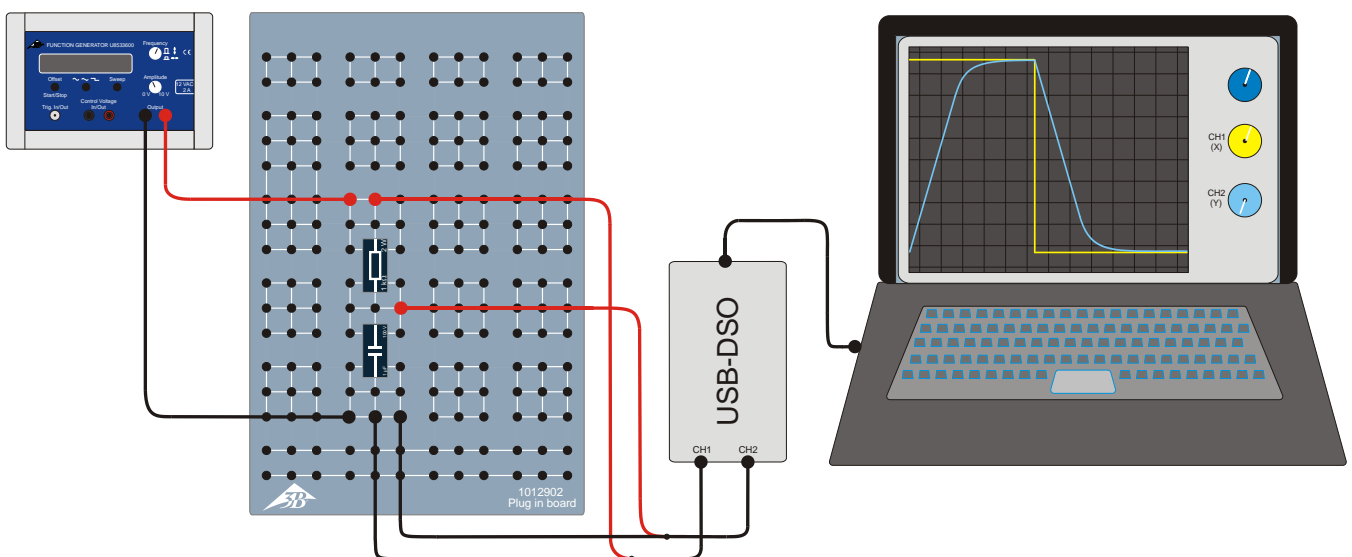


Fig. 2 Esquema de la disposición de medición.

Tiempo de vida media con capacitancia fija

- Por medio de una conexión en serie de dos condensadores de $C = 1 \mu\text{F}$ cada uno, se realiza una capacitancia de $C = 0,5 \mu\text{F}$.
- Secuencialmente se realizan resistencias óhmicas con $R = 0,47, 1, 1,47, 2,2$ y $2,67 \text{ k}\Omega$. se generan valores intermedios, cada vez, por medio de una conexión en serie de dos resistencias óhmicas.
- Para cada resistencia óhmica R se lee el tiempo de vida media $T_{1/2}$ en el osciloscopio y los valores se anotan en la Tab. 3.

Tiempo de vida media con resistencia fija

- Se utiliza la resistecnia óhmica de $R = 470 \Omega$.
- Secuencialmente se realizan capacitancias de $C = 0,33, 0,5, 0,67, 1, 1,5$ und $2 \mu\text{F}$. Los valores intermedios se logran con conexiones en serie o en paralelo de condensadores de $C = 1 \mu\text{F}$.
- Para cada capacidad C se lee el tiempo de vida media $T_{1/2}$ en el osciloscopio y los valores se anotan en la Tab. 4.

EJEMPLO DE MEDICIÓN

La Fig. 4 muestra ejemplarmente el oscilograma de carga y de descarga de un condensador. La línea amarilla muestra el curso temporal de la tensión que cae a lo largo de la resistencia óhmica (CH1), la curva azul el curso temporal de la tensión que cae bajo el condensador (CH2).

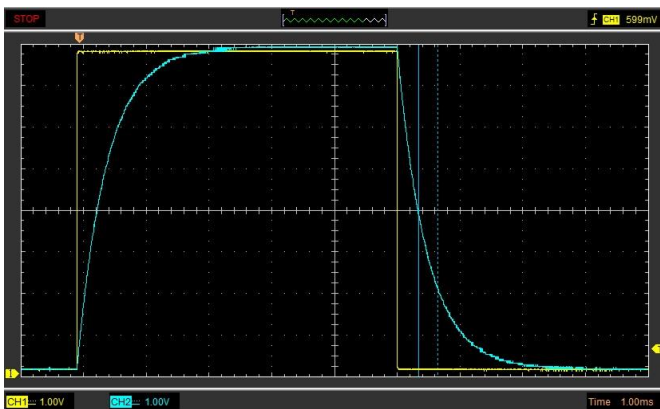


Fig. 4: Tensión en el condensador registrada en el osciloscopio al cargar y al descargar.

Tab. 1: Tiempos de vida media $T_{1/2}$ para diferentes caídas de tensión, $R = 1 \text{ k}\Omega$ y $C = 1 \mu\text{F}$

$T_{1/2}(8 \text{ V} \rightarrow 4 \text{ V})$	$T_{1/2}(4 \text{ V} \rightarrow 2 \text{ V})$	$T_{1/2}(2 \text{ V} \rightarrow 1 \text{ V})$
0,69 ms	0,68 ms	0,70 ms

Tab. 2: Tiempos de vida media $T_{1/2}$ para diferentes aumentos de tensión, $R = 1 \text{ k}\Omega$ y $C = 1 \mu\text{F}$

$T_{1/2}(0 \text{ V} \rightarrow 4 \text{ V})$	$T_{1/2}(4 \text{ V} \rightarrow 6 \text{ V})$	$T_{1/2}(2 \text{ V} \rightarrow 7 \text{ V})$
0,69 ms	0,69 ms	0,70 ms

Tab. 3: Tiempos de vida media $T_{1/2}$ para diferentes resistencias óhmicas R , con capacitancia fija de $C = 0,5 \mu\text{F}$.

$\frac{R}{\text{k}\Omega}$	0,47	1,00	1,47	2,20	2,67
$\frac{T_{1/2}}{\text{ms}}$	0,163	0,346	0,490	0,759	0,865

Tab. 4: Tiempos de vida media $T_{1/2}$ para diferentes capacitancias C con resistencia óhmica fija $R = 470 \Omega$.

$\frac{C}{\mu\text{F}}$	0,33	0,50	0,67	1,00	1,50	2,00
$\frac{T_{1/2}}{\text{ms}}$	0,086	0,163	0,221	0,307	0,461	0,624

EVALUACIÓN

Tiempo de vida media al cargar y al descargar

La concordancia de los valores determinados para el tiempo de vida media (Tab. 1 y 2) en los diferentes tramos de la curva de carga resp. de la de descarga comprueba el carácter exponencial esperado, véanse las ecuaciones (1) y (2).

Tiempo de vida media con capacitancia fija

- Los tiempos de vida media $T_{1/2}$ de la Tab. 3 se llevan a un diagrama en contra de la resistencia óhmica R y se hace pasar entre ellos una recta que pase por el origen (Fig. 5).
- Para la comprobación de la ecuación (3) se determina la capacitancia C a partir de la pendiente de la recta m_c .

$$(4) \quad T_{1/2} = m_c \cdot R \text{ con } m_c = \ln 2 \cdot C$$

$$\Rightarrow C = \frac{m_c}{\ln 2} = \frac{0,33}{\ln 2} = 0,48 \mu\text{F}.$$

El valor determinado a partir de la medición concuerda muy bien con el valor nominal de $C = 0,5 \mu\text{F}$.

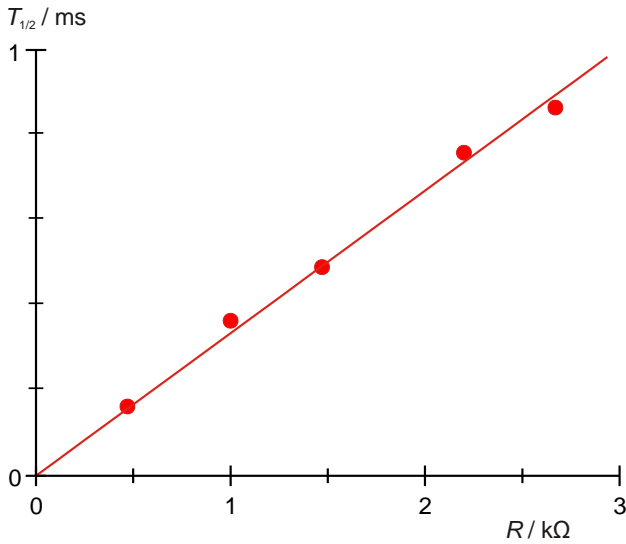


Fig. 5 Tiempo de vida media $T_{1/2}$ en dependencia con la resistencia R .

Tiempo de vida media con resistencia fija

- Los tiempos de vida media $T_{1/2}$ de la Tab.4 se grafican en contra de las capacitancias C en un diagrama y se hace pasar entre ellos una recta que pase por el origen (Fig. 6).
- Para comprobar la ecuación (3), de la pendiente de la recta m_R se determina la resistencia óhmica R .

$$(5) \quad T_{1/2} = m_R \cdot C \text{ con } m_R = \ln 2 \cdot R$$

$$\Rightarrow R = \frac{m_R}{\ln 2} = \frac{0,32}{\ln 2} = 0,46 \text{ k}\Omega.$$

El valor determinado a partir de la medición concuerda muy bien con el valor nominal de $R = 470 \Omega$.

- Los valores para las resistencias óhmicas R de la Tab. 3 se multiplican con el valor de la capacidad $C = 0,5 \mu\text{F}$, los

valores de las capacidades C de la Tab. 4 se multiplican con el valor de la resistencia óhmica de $R = 470 \Omega$, y el producto $R \cdot C$ con los correspondientes tiempos de vida media de las Tabs. 3 y 4 y se anotan en la Tab.5.

Tab. 5: Se calculan los tiempos de vida media $T_{1/2}$ para los productos $R \cdot C$, de los valores en las Tabs 3 y 4.

$R \cdot C / \text{k}\Omega \cdot \mu\text{F}$	$T_{1/2} / \text{ms}$
0,16	0,09
0,24	0,16
0,24	0,16
0,31	0,22
0,47	0,31
0,50	0,35
0,71	0,46
0,74	0,49
0,94	0,62
1,10	0,76
1,34	0,87

- Los tiempos de vida media $T_{1/2}$ de la Tab. 5 se anotan en contra de los productos $R \cdot C$ de la Tab. 5 en un diagrama y se hace pasar entre ellos una recta que pase por el origen (Fig. 5).
- Para comprobar la ecuación (3), de la pendiente de la recta se determina el factor de proporcionalidad $\ln 2$.

$$(6) \quad T_{1/2} = m \cdot R \cdot C \text{ con } m = \ln 2$$

El valor determinado de la medición $m = 0,67$ concuerda muy bien con el valor teórico $\ln 2 = 0,69$.

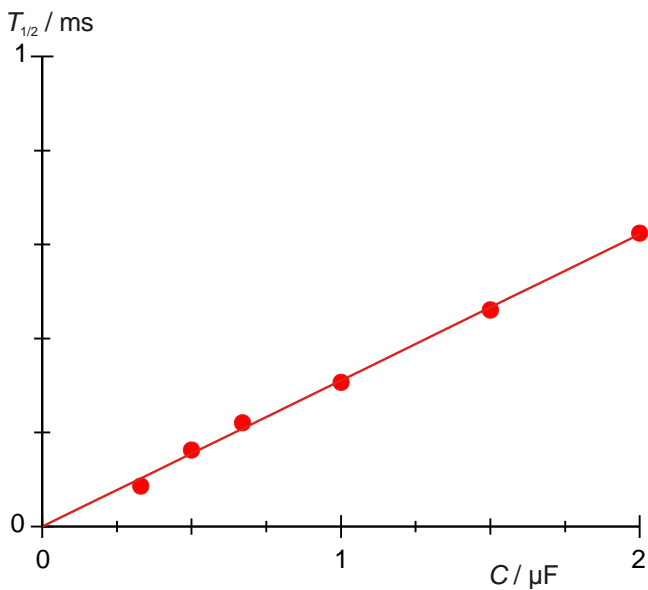


Fig. 6 Tiempo de vida media $T_{1/2}$ en dependencia con la capacidad C .

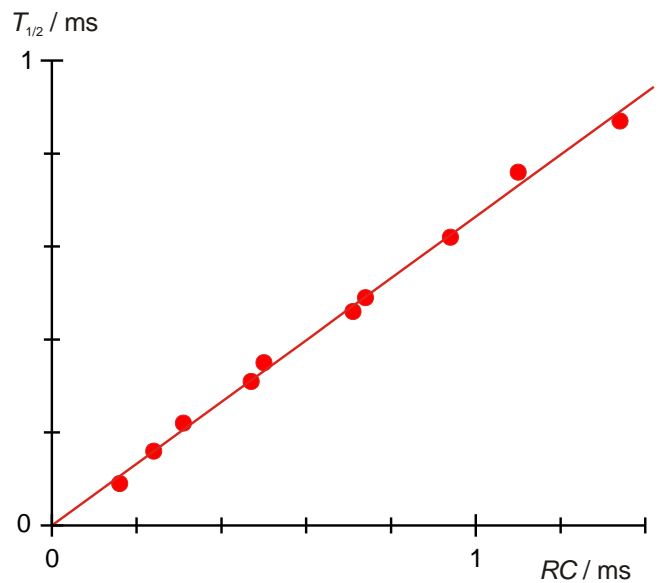


Fig. 7 Tiempo de vida media $T_{1/2}$ en dependencia con el producto $R \cdot C$.