

Transformador

MEDICIONES EN UN TRANSFORMADOR CARGADO Y DESCARGADO

- Medición de la tensión en circuito abierto en función del voltaje primario con un número fijo de espiras.
- Medición de la corriente de cortocircuito en función del voltaje primario con un número fijo de espiras.

UE3040500

01/17 UD



Fig. 1: Montaje de medición de la tensión en circuito abierto en función del voltaje primario.

FUNDAMENTOS GENERALES

Los transformadores son convertidores de tensión que se basan en la ley de inducción electromagnética de Faraday. Se utilizan especialmente en la transmisión de potencia eléctrica a grandes distancias, para minimizar las pérdidas de potencia aumentando las tensiones a los más altos valores posibles y, correspondientemente, con corrientes muy bajas.

En su forma más sencilla, un transformador está compuesto por dos bobinas acopladas, la primaria con un número de espiras N_1 y la secundaria con un número de espiras N_2 , que encierran un núcleo común de hierro. A continuación, consideraremos el transformador ideal, es decir, libre de pérdidas.

Si el transformador carece de carga no puede circular corriente en el secundario; por lo tanto: $I_2 = 0$. Si se aplica una tensión alterna U_1 a la bobina del primario, esta última actuará como una resistencia inductiva puesto que, en el caso ideal, se puede despreciar su resistencia óhmica. De esta manera, en el circuito del primario circula una corriente I , que genera un flujo magnético Φ (Fig. 2) y que, por lo tanto, induce una tensión U_{ind} . En virtud de la ley de mallas de Kirchhoff, $U_1 + U_{ind} = 0$, esta tensión de inducción es opuesta e igual a U_1 :

$$(1) \quad U_{ind} = -L_1 \cdot \frac{dI}{dt} = -N_1 \cdot \frac{d\Phi}{dt} = -U_1.$$

L_1 : Inductividad de la bobina primaria

Φ : Flujo magnético generado por I

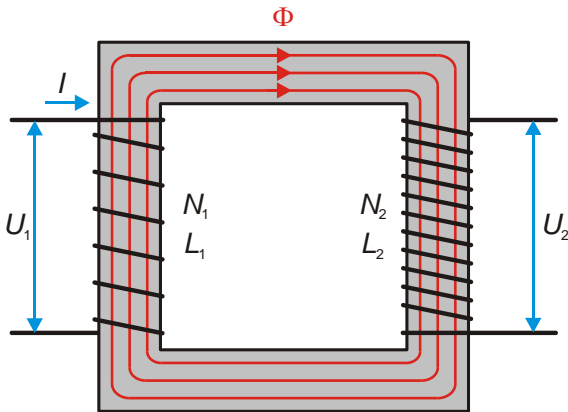


Fig. 2: Representación esquemática de un transformador ideal sin carga con bobinas en el primario y en el secundario y el mismo sentido de devanado.

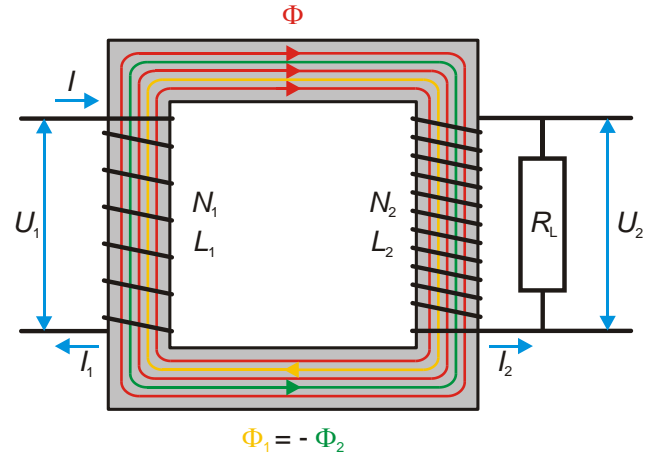


Fig. 3: Representación esquemática de un transformador ideal sometido a carga con bobinas en el primario y en el secundario y el mismo sentido de devanado.

La corriente I corresponde a una energía reactiva, puesto que la tensión y la corriente, en una resistencia inductiva, están desfasadas en $\varphi = 90^\circ$ (la tensión se adelanta a la corriente en 90°).

Dado que el flujo magnético Φ , en el caso ideal, actúa por completo sobre la bobina del secundario, se induce allí una tensión

$$(2) \quad U_2 = -N_2 \cdot \frac{d\Phi}{dt}$$

A partir de las ecuaciones (1) y (2) se deducen las relaciones de tensión y de número de espiras:

$$(3) \quad \frac{U_2}{U_1} = -\frac{N_2}{N_1}$$

El signo negativo indica que las tensiones U_1 y U_2 , con el mismo sentido de devanado (Fig. 2), se encuentran desfasadas en 180° . Si dichos sentidos se opusieran, entonces U_1 y U_2 estarían en fase.

Con el transformador sometido a carga, circula en la bobina del secundario una corriente $I_2 = U_2 / R_L$, en la que R_L es la resistencia óhmica de carga de, por ejemplo, un componente consumidor de corriente (Fig. 3). Esta corriente secundaria es una mera corriente activa puesto que, en una resistencia óhmica, la tensión y la corriente se encuentran en fase ($\varphi_2 = 0^\circ$). Se genera así el flujo magnético que, en el caso ideal, actúa por completo sobre la bobina del primario y que se opone al flujo Φ generado por la corriente I en función de la regla de Lenz.

$$(4) \quad \Phi_2 = \mu_0 \cdot \mu_r \cdot N_2 \cdot I_2 \cdot \frac{A}{l}$$

- μ_0 : campo magnético constante
- μ_r : índice de permeabilidad
- A : sección transversal de las bobinas
- l : longitud de las bobinas

De esta manera, una corriente activa I_1 , en fase con la tensión del primario U_1 ($\varphi_1 = 0^\circ$), se superpone a la corriente reactiva I del primario y se genera el flujo magnético adicional

$$(5) \quad \Phi_1 = \mu_0 \cdot \mu_r \cdot N_1 \cdot I_1 \cdot \frac{A}{l}$$

Dado que el flujo magnético Φ permanece invariable, se tienen que suprimir los flujos magnéticos Φ_1 y Φ_2 ; es decir, $\Phi_1 + \Phi_2 = 0$. De esta manera, a partir de las ecuaciones (4) y (5) se obtiene:

$$(6) \quad \frac{I_2}{I_1} = -\frac{N_1}{N_2}$$

puesto que μ_r , A y l son iguales en las dos bobinas. Las ecuaciones (3) y (4) permiten deducir que las potencias activas del primario y del secundario son iguales:

$$(7) \quad P_1 = U_1 \cdot I_1 = U_2 \cdot I_2 = P_2$$

En este contexto, la ecuación (3) también es válida para el transformador ideal sometido a carga. Una observación de las impedancias deja en claro que la relación de tensión, en el caso ideal, depende de la resistencia óhmica de carga.

Para el transformador sometido a carga surgen dos casos límite: si $R_L \rightarrow \infty$ ($I_2 = 0$), entonces el lado secundario del transformador está abierto. Por lo tanto, la ecuación (3) es válida para la tensión de circuito abierto U_{20} . En el caso límite $R_L = 0$ ($U_2 = 0$), el lado secundario del transformador está cortocircuitado. Por lo tanto, la ecuación (6) es válida para la corriente de cortocircuito I_{2C} .

En el experimento se medirá la tensión de circuito abierto U_{20} en función de la tensión primaria U_1 y la corriente de cortocircuito I_{2C} en función de la corriente primaria I_1 con una relación fija de espiras $N_2 / N_1 = 2$.

LISTA DE EQUIPOS

- 1 Bobina D con 600 espiras 1000988 (U8497430)
- 1 Bobina D con 1200 espiras 1000989 (U8497440)
- 1 Núcleo de transformador D 1000976 (U8497180)
- 1 Transformador con rectificador
1/ 2/ 4/ ... 14 V, 5 A @230V 1003558 (U8521112-230)
- 6
- 1 Transformador con rectificador
1/ 2/ 4/ ... 14 V, 5 A @115V 1003557 (U8521112-115)
- 2 Multímetro digital P3340 1002785 (U118091)
- 1 Juego de 15 cables de experimentación
de seguridad, 75 cm 1002843 (U138021)

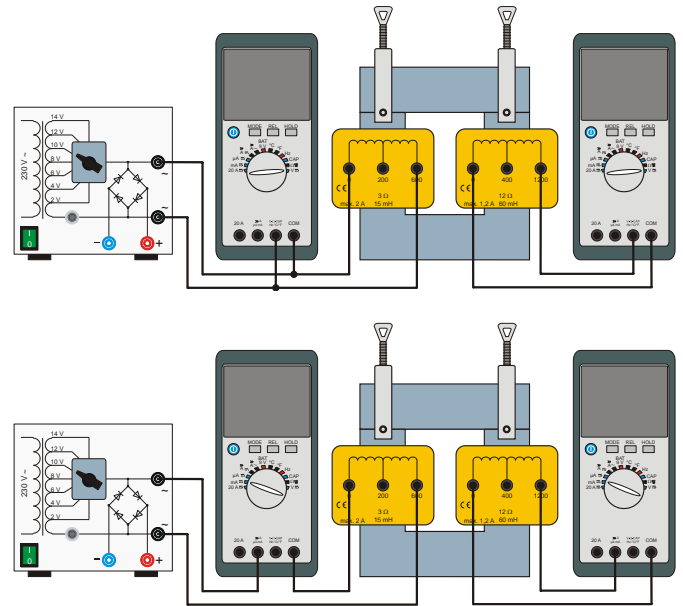


Fig. 4: Montaje de experimentación del transformador libre de carga (arriba) y sometido a carga (abajo)

MONTAJE Y EJECUCIÓN

- Monte el experimento como se indica en la figura 4. Conecte el multímetro del lado primario en paralelo a la bobina del primario, en modo de voltímetro, seleccione el rango de medición «V» y la opción «Mode AC».
- Conecte las entradas «COM» y «V» del multímetro del lado secundario con las tomas de «0» y de «1200» de la bobina del secundario, seleccione el rango de medición de tensión «V» y la opción «Mode AC».

Nota

Por lo anterior, el lado secundario se encuentra en circuito abierto ($I_2 = 0$) y se miden las tensiones U_{20} sin carga.

- Active el transformador con rectificador y, una tras otra, seleccione las tensiones de alimentación $U = 2\text{ V}, 4\text{ V}, 6\text{ V}, 8\text{ V}, 10\text{ V}, 12\text{ V}$ y 14 V .
- Lea en los multímetros la tensión del primario y de circuito abierto con cada uno de estos valores y anote los resultados en la tabla 1.
- En el lado primario, conecte ahora el multímetro en serie con la bobina del primario, en modo de amperímetro, (parte inferior de la figura 4), seleccione el rango de medición de corriente «mA» y la opción «Mode AC».
- Conecte las entradas «COM» y «mA» del multímetro del lado secundario con las tomas de «0» y de «1200» de la bobina del secundario, seleccione el rango de medición de corriente «mA» y la opción «Mode AC».

Nota

Por lo anterior, el lado secundario está cortocircuitado por el multímetro ($U_2 = 0$) y se miden las corrientes de cortocircuito I_{2c} . El multímetro hace las veces de carga óhmica.

- Lea en los multímetros la corriente del primario y la de cortocircuito con cada uno de los valores indicados y anote los resultados en la tabla 2.

EJEMPLO DE MEDICIÓN

Tabla 1: Transformador libre de carga ($I_2 = 0$). Tensiones del primario seleccionadas por medio del voltaje de alimentación y tensiones medidas en circuito abierto U_{20} , $N_1 = 600$, $N_2 = 1200$.

U_1 / V	U_{20} / V
2,42	4,43
4,74	8,84
6,90	12,92
9,32	17,59
11,37	21,52
13,50	25,63
15,92	30,32

Tabla 2: Transformador sometido a carga con cortocircuito ($U_2 = 0$). Corrientes I_1 del primario ajustadas por medio de las tensiones U de alimentación y corrientes de cortocircuito medidas I_{2c} , $N_1 = 600$, $N_2 = 1200$.

I_1 / mA	I_{2c} / mA
43,6	19,5
86,8	39,6
123,3	56,9
166,0	77,0
200,0	92,0
237,0	109,0
278,0	129,0

EVALUACIÓN

- Represente gráficamente las tensiones U_{20} en circuito abierto y en función de los voltajes U_1 del primario (tabla 1) y las corrientes I_{2C} de cortocircuito, en función de la intensidad I_1 del primario (tabla 2) y, en cada caso, trace una recta desde el origen (figuras 5 y 6).

Los valores de tensión se definen por medio de la ecuación (3)

$$U_{20} = \frac{N_2}{N_1} \cdot U_1$$

mientras que los de corriente provienen de la expresión (6)

$$I_{2C} = \frac{N_1}{N_2} \cdot I_1$$

Por lo tanto, las pendientes de las curvas de las figuras 5 y 6 vienen dadas por la relación entre los diferentes números de espiras $N_2 / N_1 = 2$ y $N_1 / N_2 = 0,5$. A partir del trazo de la recta que parte del origen se obtiene $N_2 / N_1 = 1,90$ con circuito abierto y $N_1 / N_2 = 0,46$ con cortocircuito.

Los valores difieren de los ideales, es decir de 2 y de 0,5, dado que las bobinas reales siempre sufren pérdidas. Estas se producen en el hierro y en el cobre y se suman a las pérdidas por dispersión del flujo magnético. Las pérdidas en el hierro se derivan de la histéresis debida a la desmagnetización del núcleo de hierro y a las corrientes parásitas del mismo, mientras que las del cobre surgen en las resistencias óhmicas del devanado de las bobinas. Las pérdidas por dispersión se producen porque el flujo magnético Φ de la bobina del primario por la que circula la corriente I no consigue atravesar del todo la bobina del secundario.

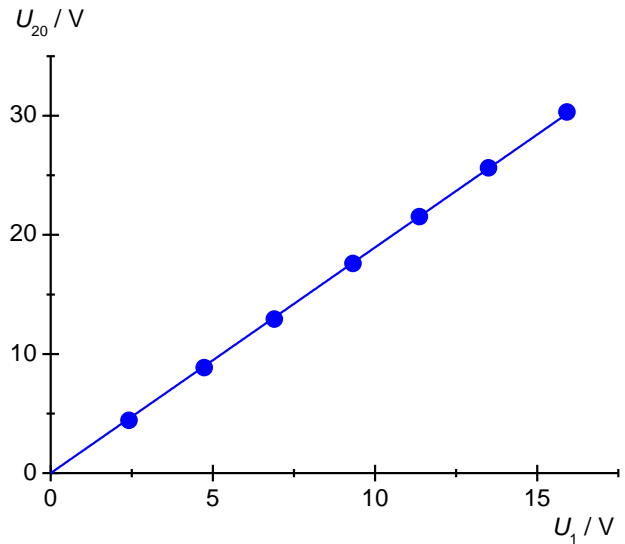


Fig. 5: Transformador libre de carga en circuito abierto ($I_2 = 0$). Tensión U_{20} en circuito abierto en función de la tensión del primario U_1 , $N_1 = 600$, $N_2 = 1200$.

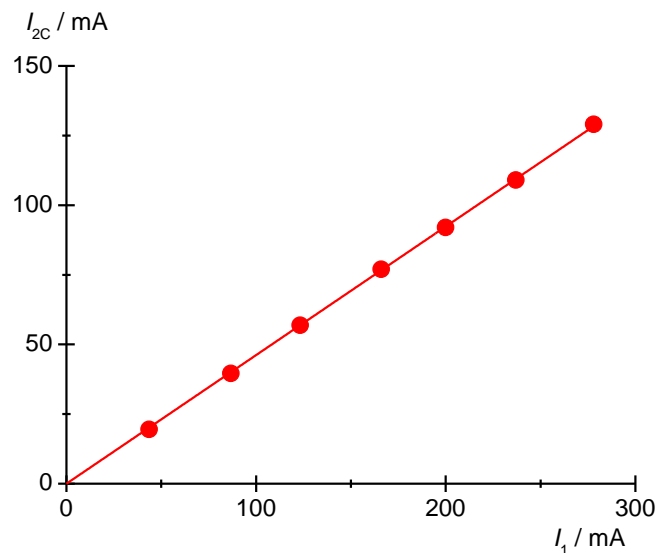


Fig. 6: Transformador sometido a carga con cortocircuito ($U_2 = 0$). Corriente I_{2C} de cortocircuito en función de la corriente del primario I_1 , $N_1 = 600$, $N_2 = 1200$.