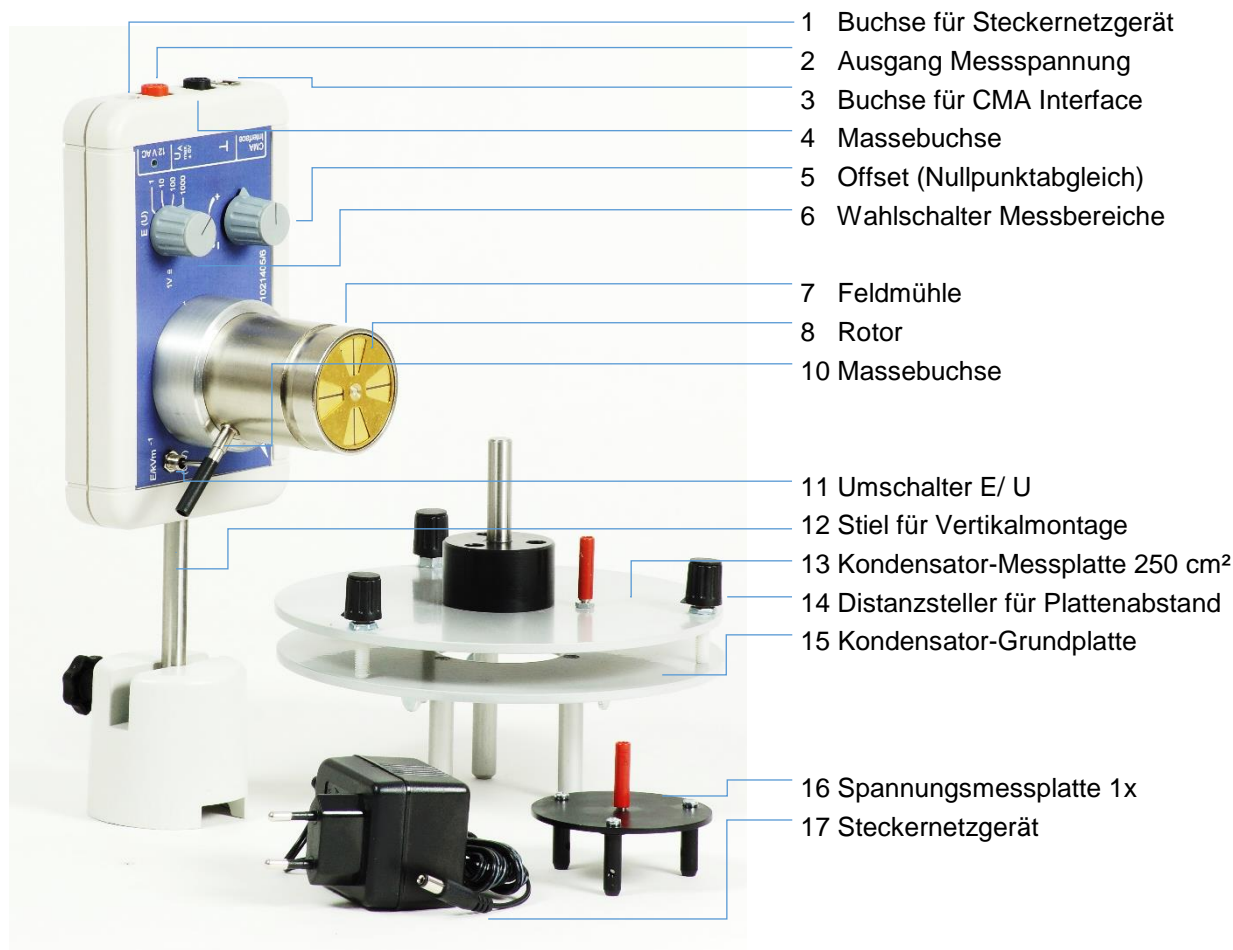


E-Feldmesser @115 V 1021406

E-Feldmesser @230 V 1021405

Bedienungsanleitung



- 1 Buchse für Steckernetzgerät
- 2 Ausgang Messspannung
- 3 Buchse für CMA Interface
- 4 Massebuchse
- 5 Offset (Nullpunktgleich)
- 6 Wahlschalter Messbereiche
- 7 Feldmühle
- 8 Rotor
- 10 Massebuchse

- 11 Umschalter E/ U
- 12 Stiel für Vertikalmontage
- 13 Kondensator-Messplatte 250 cm²
- 14 Distanzsteller für Plattenabstand
- 15 Kondensator-Grundplatte
- 16 Spannungsmessplatte 1x
- 17 Steckernetzgerät

1. Sicherheitshinweise

Der E-Feldmesser entspricht den Sicherheitsbestimmungen für elektrische Mess-, Steuer-, Regel- und Laborgeräte nach DIN EN 61010 Teil 1 und ist nach Schutzklasse III aufgebaut. Es ist für den Betrieb in trockenen Räumen vorgesehen, die für elektrische Betriebsmittel geeignet sind. Der E-Feldmesser darf nur mit dem zugehörigen Steckernetzgerät betrieben werden.

Bei bestimmungsgemäßem Gebrauch ist ein sicherer Betrieb des Gerätes gewährleistet. Die Si-

cherheit ist jedoch nicht garantiert, wenn das Steckernetzgerät (17) beschädigt ist. In diesem Fall ist ein Ersatz erforderlich (P-1001014 230 VAC bzw. P-1009545 115 VAC).

- Vorsicht beim Aufsetzen der Spannungsmessplatte (16) bzw. der Kondensator-Grundplatte (15) auf die Feldmühle (7).
Gerät muss durch Trennen der Stromversorgung abgeschaltet werden
- Funkenentladungen können das Gerät zerstören und müssen unbedingt vermieden werden.

- **Laufenden Rotor niemals berühren!**
- Gerät keinen Flüssigkeiten oder aggressiven Medien aussetzen, dies gilt insbesondere für die Feldmühle
- Bei allen Experimenten mit Spannungen über 100 V ist ein Schutzwiderstand von 10 MOhm (z.B. 1022192) in die Spannungsversorgung einzubinden (siehe Fig. 2 und Fig. 3).
- Vorsicht beim Umgang mit berührungsgefährlichen Spannungen.
- In Schulen und Ausbildungseinrichtungen sind Experimente mit Geräten, die berührungsgefährliche Spannungen bereitstellen durch geschultes Personal zu überwachen.

2. Beschreibung

Der E-Feldmesser dient zur statischen Messung elektrischer Feldstärken oder elektrischer Spannungen. Mit dem Spannungsmessaufsatz (16) können Gleichspannungen von 1V bis 1000V gemessen werden (Vorschaltwiderstand verwenden).

Messprinzip

Vor dem Stator (C), der Influenzelektrode dreht sich eine gleich geformte Abschirmplatte (Rotor (B)) die einen, auf die Influenzelektrode wirkenden elektrischen Fluss ständig unterbricht. Am Stator entstehen Influenzladungen, die als Wechselspannung verstärkt und gleichgerichtet werden. Die Ausgangsspannung ist der Influenzspannung und damit der auf Influenzelektrode wirkenden elektrischen Feldstärke proportional.

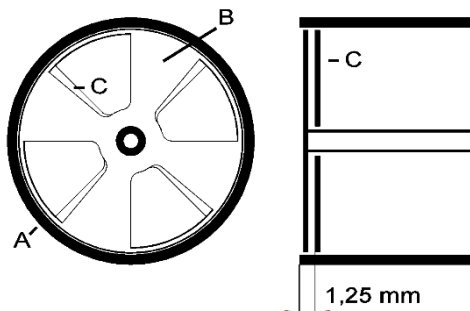


Fig. 1: Feldmühle

A Abschirmzylinder, B Rotor, C Stator,
Grunddistanz = 1,25 mm

Grunddistanz

Bei der Bestimmung des E- Feldes ist der Plattenabstand zwischen Elektrode und Stator (C) zugrunde zu legen (vergleiche Fig. 1). Das heißt, dass zur eingestellten Plattendistanz (Abstand

zwischen (13) und (15) der Kondensatormessplatte jeweils 1,25 mm zu addiert sind.

Messbereiche E-Feld Messung

1kV/m, 10kV/m, 100kV/m oder 1000kV/m

Messbereiche Spannungsmessung

1V; 10V; 100V oder 1000V

Die Umschaltung von Feldstärke auf Spannung erfolgt mittels Umschalter (11).

3. Nullpunktgleich

Spannungsmessplatte (16)) mit Massebuchse (4) kurz schließen.

Mit dem Offsetregler (5) Spannung an den Buchsen (2) und (4) auf Null abgleichen.

Bei Verwendung der Kondensator-Messplatte erfolgt der Nullabgleich bei aufliegender und mit Massebuchse (4) verbundener Messplatte (13).

4. Technische Daten

Stromversorgung: Netzgerät 12V AC

Ausgangsspannung: max. $\pm 5V$

Messbereiche:

1V am Ausgang entspricht:

(E/kV m^{-1}) bzw. U/V 1, 10, 100, 1000

Abmessungen:

(L x B x H) ca. 140 x 110 x 120 mm³

Masse: ca. 1 kg

5. Lieferumfang

1 E-Feld-Messer Grundgerät

1 Spannungsmessplatte, Messbereich 1x

1 Kondensator-Messplatte, 250 cm²

1 Kondensator-Grundplatte

1 Steckernetzgerät 12VAV /700 mA

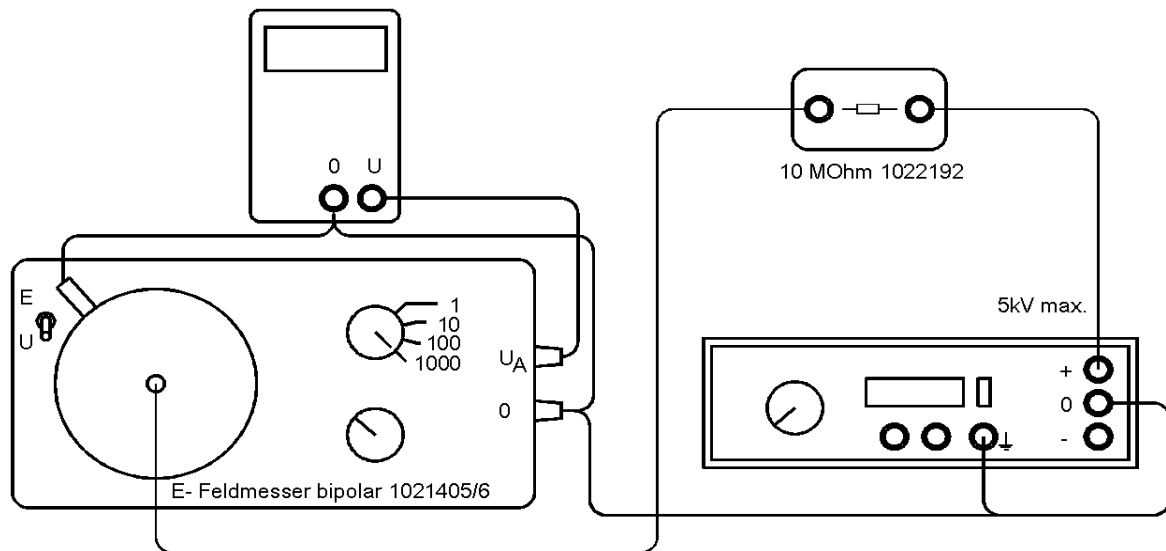


Fig. 2: E- Feldmesser als Influenzelektrometer

6.0 Experimente

6.1 Potentialmessung - E- Feldmesser als statisches Voltmeter

Zusätzlich erforderlich:

1 Hochspannungsnetzgerät 10 kV @115 V	1020138
oder	
10 kV @230 V	1019243
1 Digitalmultimeter z.B.	1002784
1 Widerstand 10 MOhm	1022192

- Experiment mit Spannungsmessplatte (16) gemäß Fig. 2 herstellen.
- Anzeigeinstrument am Spannungsausgang (2) und (4) anschließen
- Spannungsmessplatte (16) auf Feldmühle (7) aufsetzen und mit Handschrauben leicht! andrehen
- Umschalter (11) auf „(U/V)“ setzen
- Nullpunktgleich nach Punkt 3 durchführen
- Pluspol des Hochspannungsnetzgeräts über Schutzwiderstand 10 MOhm mit der Spannungsmessplatte bzw. Minuspol mit der Massebuchse am Abschirmzylinder verbinden.
- Wahlschalter Messbereiche (6) auf 1000 einstellen

Hinweis:

Die Spannungsmessung ist für die Spannungsquelle belastungsfrei, so dass über den hochohmigen Schutzwiderstand keine Spannung abfällt.

- Hochspannungsnetzgerät einschalten

Am Hochspannungsgerät werden im Beispiel 1500 V eingestellt.

$$U = U_A \cdot MB = 1,5V \cdot 1000 = 1500V$$

MB = Messbereich

U = Spannung an der Messplatte (16)

U_A = Messspannung

An der Ausgangsbuchse liegen 1,5 V an.

6.2 E- Feldmessung mit Kondensatormessplatte 250 cm²

Es wird die elektrische Feldstärke E des Kondensators, gebildet aus der Grundplatte (15) und der Messplatte (13), gemessen und die Abhängigkeit vom Plattenabstand und von der angelegten Spannung bestimmt.

Zusätzlich erforderlich:

1 DC Netzgerät 500 V @115 V	1003307
oder	
1 DC Netzgerät 500 V @230 V	1003308
1 Widerstand 10 MOhm	1022192

Experiment nach Fig. 3 aufbauen

- Kondensator-Grundplatte (15) auf Feldmühle (7) bei abgeschaltetem Gerät aufsetzen und Handschrauben unterhalb der Grundplatte (15) leicht andrehen
- Messplatte (13) mit Massebuchse (10) verbinden
- Plattenabstand mit Distanzsteller (14) auf Null stellen

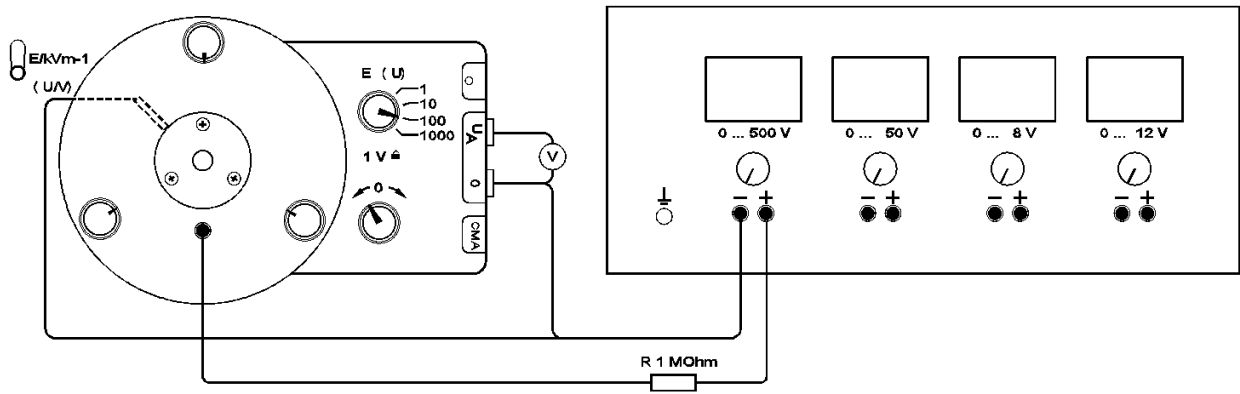
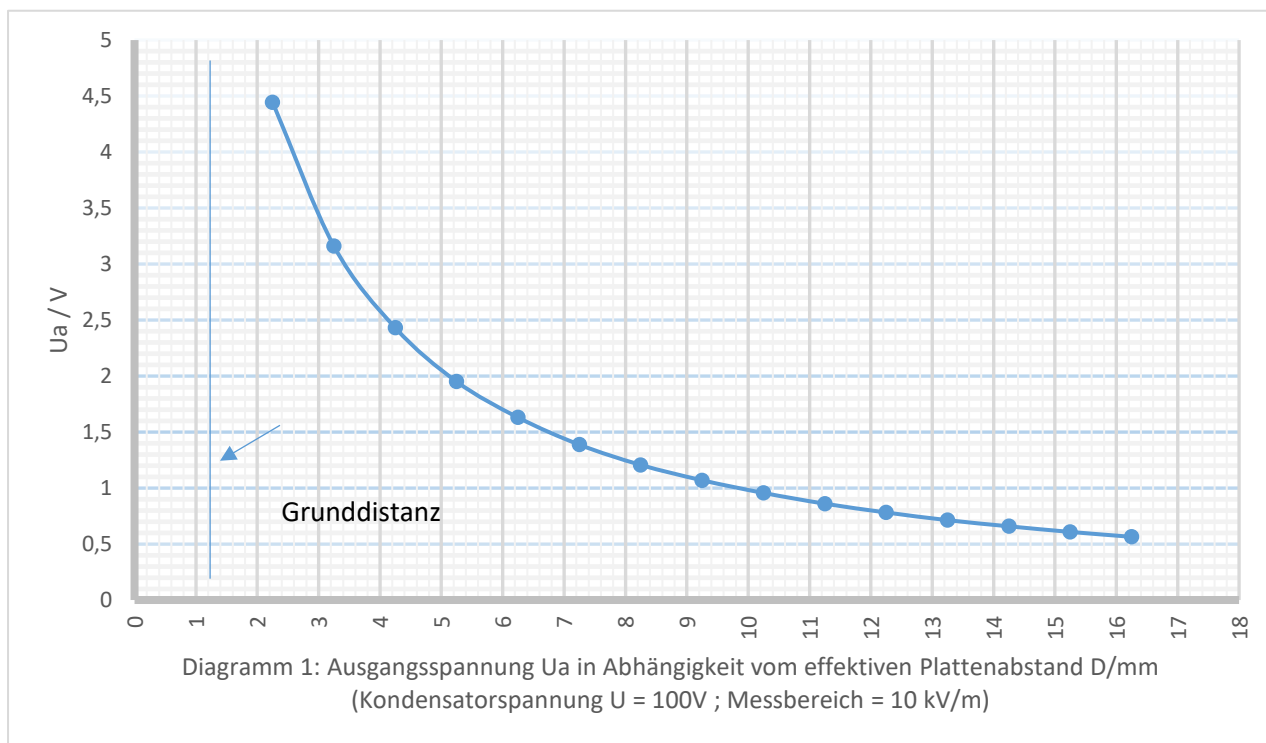


Fig. 3: Bestimmung der Feldstärke eines Plattenkondensators

- Am Offsetregler (5) Spannung an den Buchsen (2) und (4) auf Null abgleichen
 - Distanz von 1 mm einstellen
 - Messspannungen an den Buchsen (2) und (4) gegen Plattenabstände in mm- Schritten erfassen (Vergleiche Diagramm 1 und 2)
- Hinweis: Jede Umdrehung der Distanzsteller (14) im Uhrzeigersinn vergrößert die Plattenabstand um 1mm. Nullposition beachten!*
- Pluspol des DC Netzgerätes über Schutzwiderstand 10 MΩ (1022192) mit der Kondensator-Messplatte und Minuspol mit der Massebuchse Feldmühle (4) verbinden
 - DC Netzgerät 500 V einschalten.
 - 100 V am DC Netzgerät einstellen



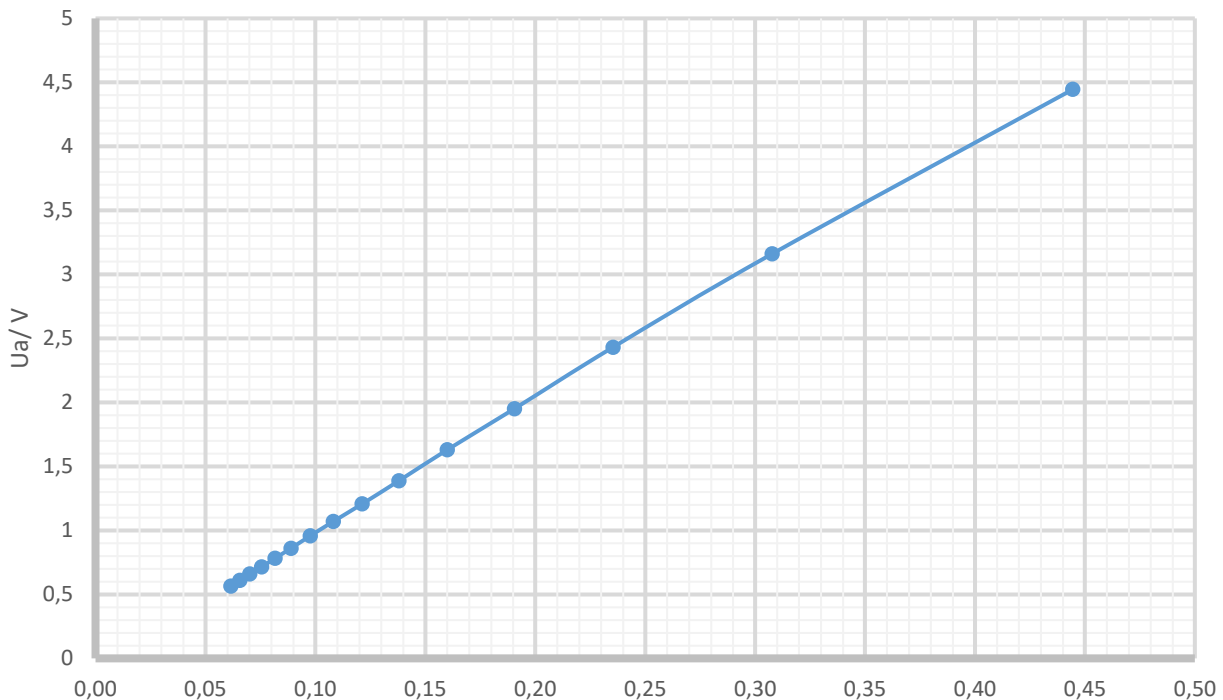


Diagramm 2: Ausgangsspannung Ua in Abhängigkeit des Reziprokwertes vom effektiven Plattenabstand D

6.3 Potentialmessung mit der Flammsonde 1021799

Die Flamme der Sonde als Ionenerzeuger bewirkt, dass aus dem Feldraum Ladungen zum Flammrohr und damit zur Messanordnung abwandern. Dieser Ladungsausgleich findet solange statt, bis das elektrische Feld wieder ungestört ausgebildet ist und die Sonde das elektrische Potential des Messpunktes angenommen hat.

Infolge der geringen Ausgleichsströme einerseits und der unvermeidbar nachfolgenden Kapazitäten des Anschlusskabels und der Spannungsmessplatte andererseits ergeben sich je nach Messpunkt längere Zeitkonstanten (Messzeiten).

6.3.1 Potentialmessung im homogenen Feld

Zusätzlich erforderlich:

1 Flammsonde	1021799
1 Hochspannungsnetzgerät 10 kV @115 V	1019238
oder	
1 Hochspannungsnetzgerät 10 kV @230 V	1019234
2 Widerstand 10 MOhm	1022192
1 Digitalmultimeter z.B.	1002784

Im homogenen Feld zweier Kondensatorplatten (Abstand $d = 10 \text{ cm}$) ist das Flammrohr der Flammsonde beweglich auf einer Schiene montiert (vergleiche Fig. 4)

Der E- Feldmesser mit dem nachgeschalteten Multimeter arbeitet als statisches Voltmeter. Das Flammrohr der Sonde nimmt nach einer zeitlichen Verzögerung das Potential φ der Äquipotentiallinien im elektrischen Feld an.

$$\varphi = d/s * U = 0,5 * U$$

Alternativ kann das Experiment mit positiver und negativer Hochspannung (bipolar) aufgebaut werden. Dabei ist die linke Kondensatorplatte statt mit „0“ mit dem negativen Spannungsausgang des Hochspannungsgerätes über einen zweiten Widerstand (1022192) zu beschalten. Auf der Position $s/2$ werden dann „0“ Volt am Ausgang des Elektrometers gemessen.

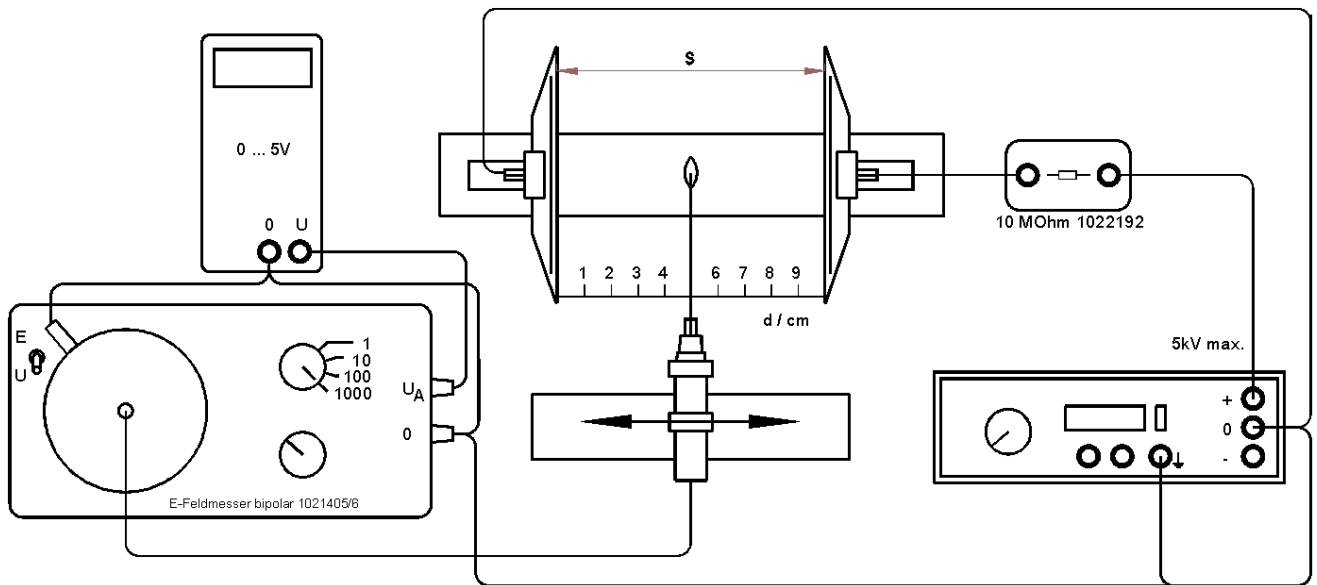


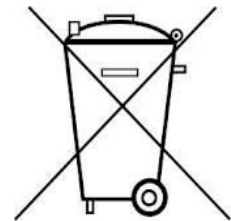
Fig. 4: Flammsonde im homogenen Feld eines Plattenkondensators

7. Aufbewahrung, Reinigung, Entsorgung

- Gerät an einem sauberen, trockenen und staubfreien Platz aufbewahren.
- Vor der Reinigung Gerät von der Stromversorgung trennen.
- Zur Reinigung keine aggressiven Reiniger oder Lösungsmittel verwenden.
- Zum Reinigen ein weiches, feuchtes Tuch benutzen.

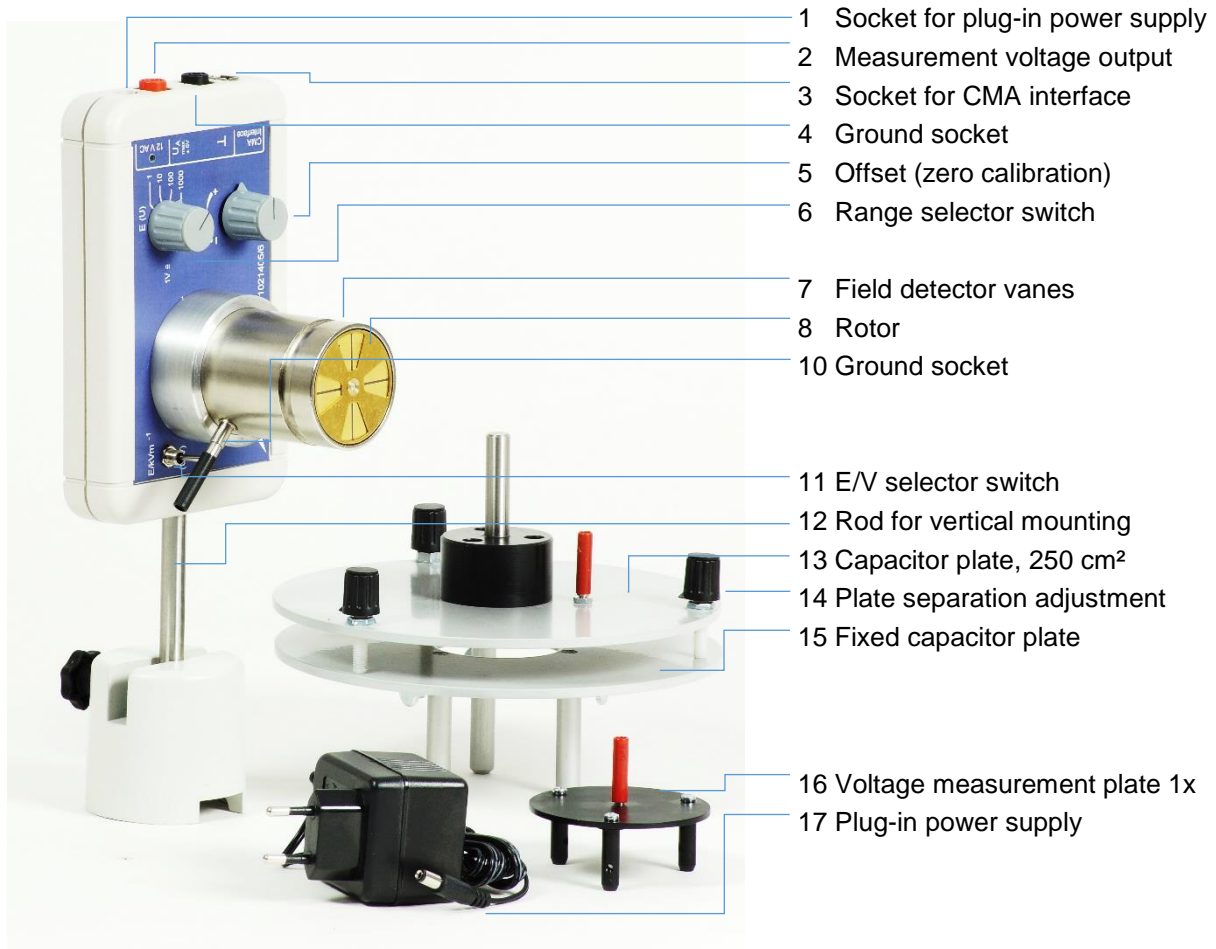
- Die Verpackung ist bei den örtlichen Recyclingstellen zu entsorgen.

- Sofern das Gerät selbst verschrottet werden soll, so gehört dieses nicht in den normalen Hausmüll. Es sind die lokalen Vorschriften zur Entsorgung von Elektroschrott einzuhalten.



Electric field meter @115 V 1021406
Electric field meter @230 V 1021405

Instruction manual



1. Safety instructions

The electric field meter complies with safety regulations for electric measuring, control and laboratory instruments in accordance with DIN EN 61010 part 1 and is designed to fulfil requirements for protection class III. It is intended for use in dry rooms suitable for electrical equipment. The electric field meter may only be used in conjunction with its own plug-in power supply.

Safety is guaranteed as long as the equipment is used as specified. No such guarantee can be made, however, if the plug-in power supply (17) should be damaged. If such damage occurs, the

power supply must be replaced (P-1001014 230 VAC or P-1009545 115 VAC).

- Take care when positioning the voltage measurement plate (16) or the fixed capacitor plate (15) next to the field detection vanes (7).
- The equipment has to be turned off by disconnecting the plug-in power supply from the mains.
- Any discharges resulting in sparks could destroy the equipment and must be avoided at all costs.
- **Never touch the rotor while it is moving.**

- Do not allow the equipment to come into contact with any liquids or corrosive media. This applies in particular to the field detector vanes.
- In any experiments involving voltages in excess of 100 V it is essential that a 10 MΩ (e.g. 1022192) resistor be incorporated into the power supply circuit for protective purposes (see Fig. 2 and Fig. 3).
- Be careful when working at voltages with which it is dangerous to come into contact.
- In schools and training establishments, any experiments involving equipment exhibiting voltages with which it is dangerous to come into contact must be supervised by trained personnel.

2. Description

The electric field meter is intended to measure field strengths of static electric fields or electrical potentials. Using the voltage measurement attachment (16) it is possible to measure DC voltages between 1V and 1000V (a resistor must be included upstream in the circuit).

Measurement principle

A uniformly shaped screening plate (rotor (B)) rotates in front of the stator (C) of the induction electrode and continually interrupts the electrical flux acting on the induction electrode itself. This results in induced charging of the stator, amplified and rectified. The output voltage is therefore proportional to the inducing voltage and thus the electric field acting on the induction electrode.

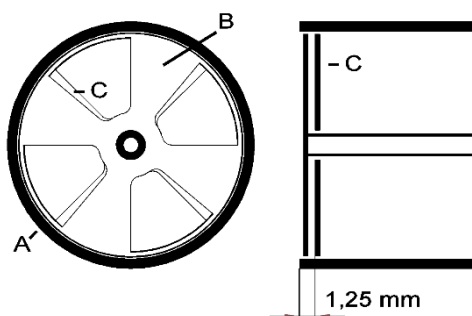


Fig. 1: Field detection vanes

A Screening cylinder, B Rotor, C Stator,
Offset separation = 1.25 mm

Offset separation

To determine the electric field, it is essential to take into account the separation between the

plates of the electrode and stator (C) (cf. Fig. 1). This means that an extra 1.25 mm needs to be added to the configured plate separation (distance between (13) and (15), the capacitor's measurement plate).

Measuring ranges for electric field measurement

1kV/m, 10kV/m, 100kV/m or 1000kV/m

Measuring ranges for voltage measurement

1V; 10V; 100V or 1000V

The selector switch (11) can be used to swap between measurements of electric field and voltage.

3. Zero-point calibration

Short the voltage measurement plate (16)) to the ground socket (4).

Use the offset adjustment knob (5) to calibrate the voltage between sockets (2) and (4) to zero.

When the capacitor measurement plate is used, zero calibration takes place with the measurement plate (13) attached and connected to the ground socket (4).

4. Technical data

Power supply: Plug-in unit, 12 V AC

Output voltage: max. ± 5 V

Measuring ranges:

1 V at the output corresponds to the following:

(E/kV/m⁻¹) or U/V 1, 10, 100, 1000

Dimensions:

(L x W x H) 140 x 110 x 120 mm³
approx.

Weight: 1 kg approx.

5. Equipment supplied

- 1 Basic electric field meter module
- 1 Voltage measurement plate, range 1x
- 1 Capacitor measurement plate, 250 cm²
- 1 Fixed capacitor plate
- 1 Plug-in power supply, 12 V AV/700 mA

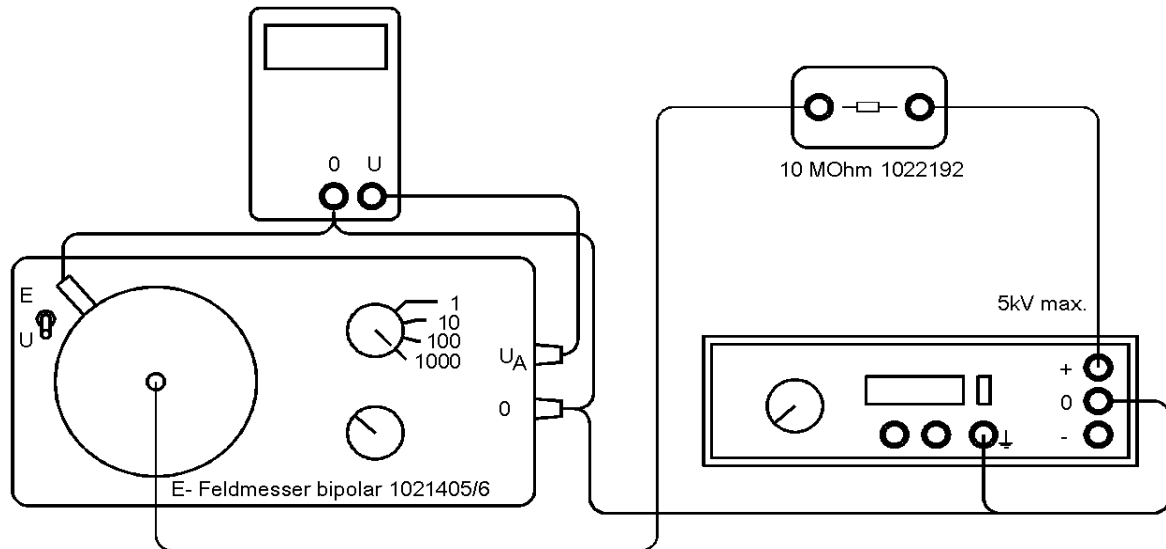


Fig. 1: Electric field meter used as induction electrometer

6.0 Experiments

6.1 Measurement of potential – Electric field meter used as static voltmeter

Additionally required:

1 High-voltage power supply 10 kV @115 V	1020138
or	
10 kV @230 V	1019243
1 Digital multimeter e.g.	1002784
1 Resistor, 10 MΩ	1022192

- Set up the experiment with the voltage measurement plate (16) as shown in Fig. 2.
- Connect the display instrument to the voltage output (2) and (4).
- Place the measurement plate (16) over the detection vanes (7) and gently(!) screw it into place by hand.
- Set the selector switch (11) to “(U/V)”.
- Carry out zero calibration as in section 3.
- Connect the positive terminal of the high-voltage power supply with the voltage measurement plate via a protective 10 MΩ resistor. The negative terminal should be connected to the ground socket of the screening cylinder.
- Set the range selector switch (6) to 1000.

Note: Voltage measurement puts no load on the voltage source, so no voltage drops across the large protective resistor.

- Turn on the high-voltage power supply.

In this example the high-voltage supply is set to 1500 V.

$$U = U_A \cdot MB = 1.5V \cdot 1000 = 1500V$$

MB = Measuring range

U = Voltage at measuring plate (16)

U_A = Measured voltage

1.5 V is measured at the output sockets.

6.2 Electric field measurement with 250 cm² capacitor measurement plate

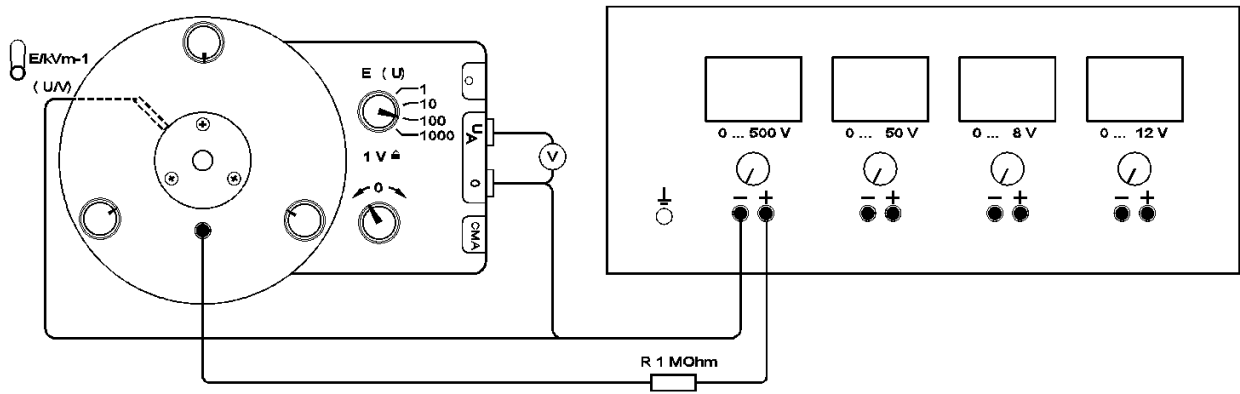
The electric field strength E of a capacitor made up of a fixed plate (15) and measurement plate (13) is to be measured to see how it depends on plate separation and the applied voltage.

Additionally required:

1 High-voltage power supply DC 500 V @115 V	1003307
or	
1 High-voltage power supply DC 500 V @230 V	1003308
1 Resistor, 10 MΩ	1022192

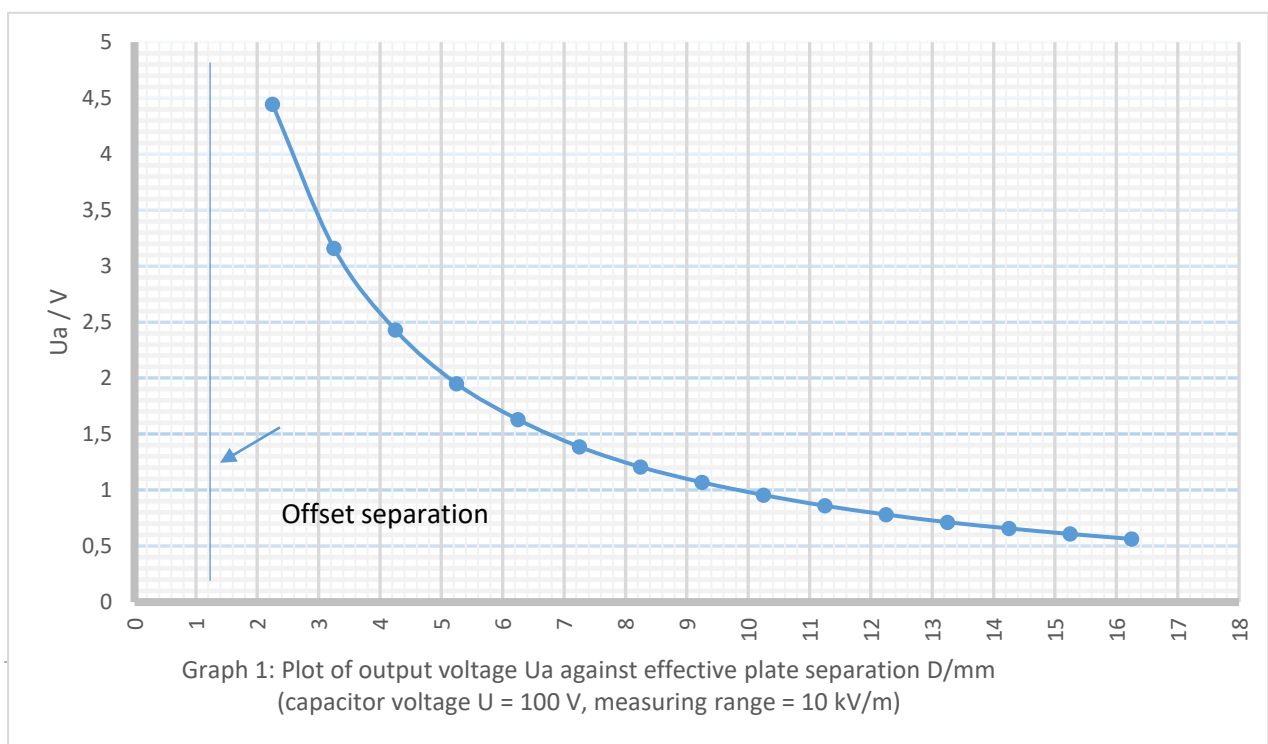
Set up the experiment as shown in Fig. 3.

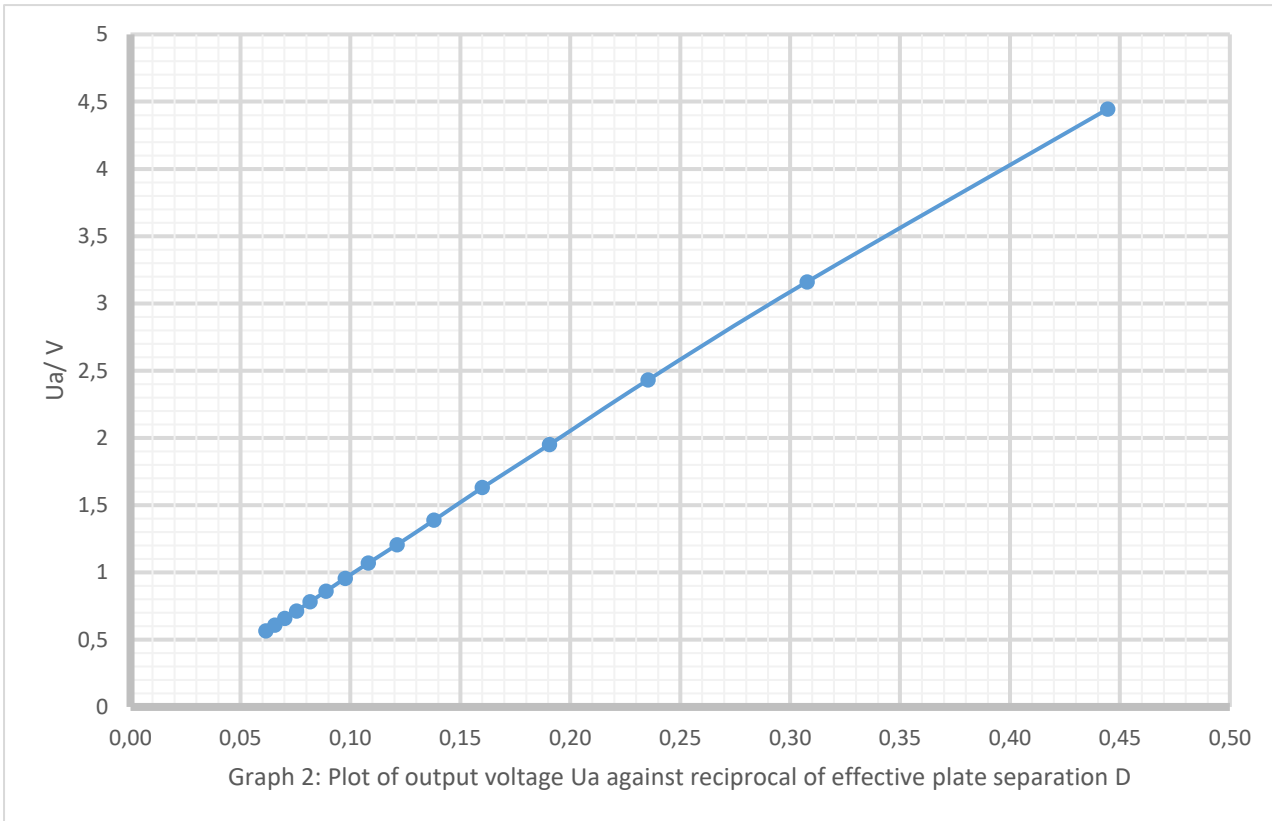
- Position the fixed capacitor plate (15) next to the field detector vanes (7) while the equipment is switched off and gently tighten the screw under the fixed plate (15) by hand.
- Connect the measurement plate (13) to the ground socket (10).
- Set the spacing adjustment knob (14) to zero.



- Use the offset knob (5) to calibrate the voltage between sockets (2) and (4) to zero.
- Set up a separation of 1 mm.

Note: Each clockwise turn of the spacing adjustment knob (14) increases the separation of the plates by 1 mm. Make a note of the zero position.
- Connect the positive terminal of the high-voltage power supply with the capacitor measurement plate via a protective 10 MΩ resistor (1022192) and the negative terminal to the ground socket for the detector vanes (4).
- Turn on the 500 V DC power supply.
- Set the DC power supply to 100 V.
- Measure voltages between sockets (2) and (4) for plate separations changing in steps of 1 mm (cf. graphs 1 and 2).





6.3 Measurement of potential using flame sensor 102199

The flame of the sensor produces ions, which means that charges migrate towards the flame sensor tube out of the region of the electric field and therefore towards the measuring equipment. The equalisation of charge by this process continues until the electric field is again formed without any disturbance and the probe has arrived at the same electric potential present at the point where the measurement is being made. Due to the slight compensation currents and the unavoidable capacitances which result in the connecting leads and the voltage measurement plate, longer time constants (measurement times) may arise depending on the location of the measurement.

6.3.1 Measurement of potential in uniform field

Additionally required:

1 Flame sensor	1021799
1 High-voltage power supply 10 kV @115 V	1019238
or	
1 High-voltage power supply 10 kV @230 V	1019234
2 Resistors, 10 MΩ	1022192
1 Digital multimeter, e.g.	1002784

The flame tube of the flame sensor is to be set up on a rail such that it can be moved inside the uniform field between two capacitor plates (separation $d = 10$ cm) (cf. Fig. 4).

The electric field and a multimeter connected downstream from it act as a static voltmeter. After a certain delay, the flame tube of the sensor assumes the potential φ corresponding to the equipotential lines of the electric field.

$$\varphi = d/s * U = 0.5 * U$$

Alternatively, the experiment can be done with both positive and negative high voltages (bipolar). In that case, the left-hand capacitor plate should not be connected to "0" but to the negative voltage output of the high-voltage supply via a second large resistor (1022192). At position $s/2$, the voltage at the electrometer output will then read "0".

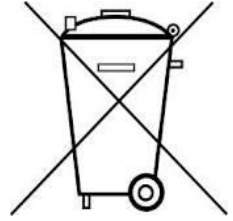
7. Storage, cleaning and disposal

- Store the equipment in a clean, dry and dust-free location.
- Disconnect the equipment from its power supply before cleaning.

Fig. 4: Flame sensor in uniform field of plate capacitor

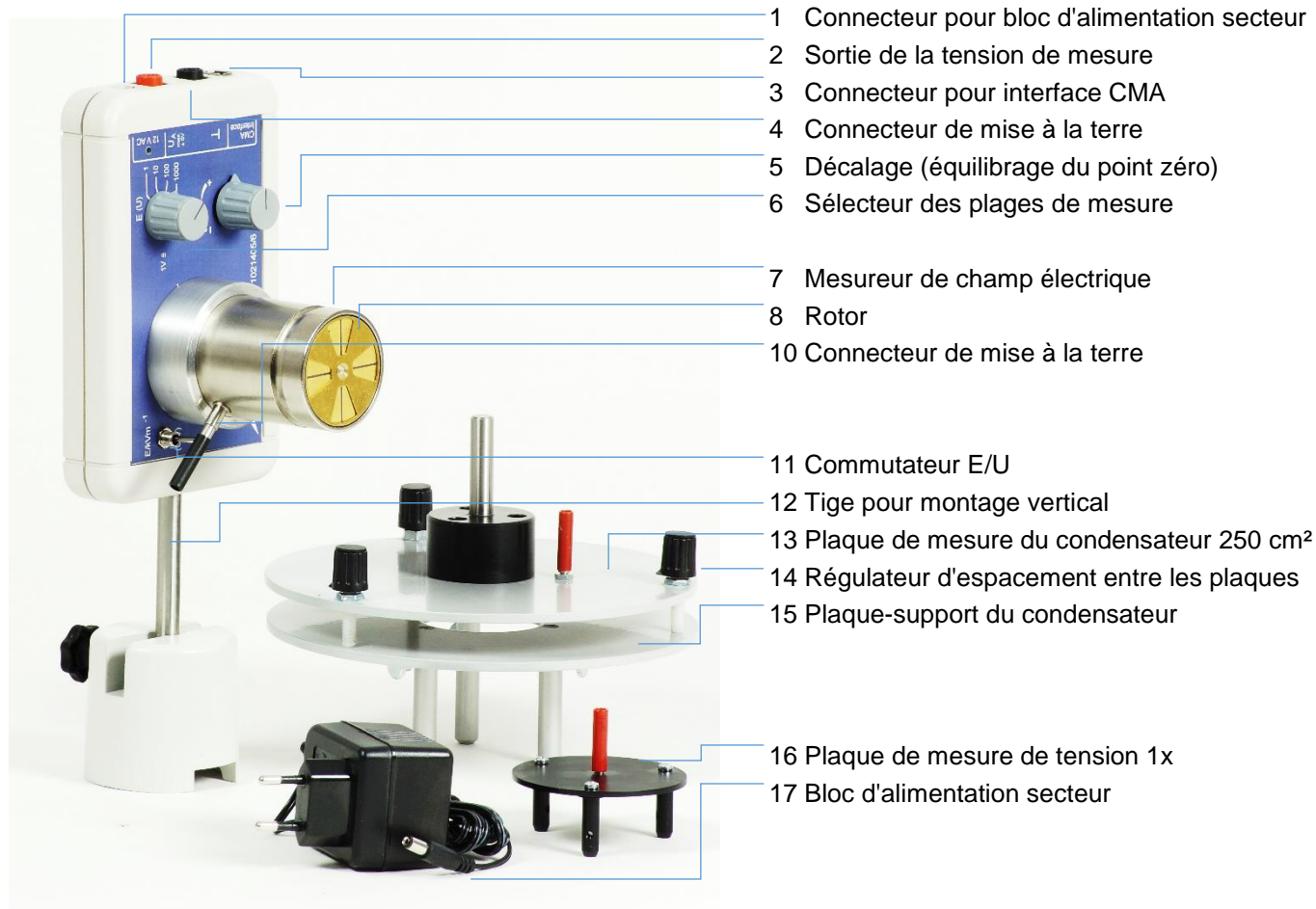
- Do not use any aggressive cleaning agents or solvents to clean the equipment.
- Use a soft, moist cloth for cleaning.
- Packaging should be disposed of in local recycling depots.

- If the equipment itself should need to be scrapped, it should not be disposed of in normal household waste. Local regulations for the disposal of electrical waste are to be observed.



Mesureur de champ électrique 1021406 Mesureur de champ électrique 1021405

Instructions d'utilisation



1. Consignes de sécurité

Le mesureur de champ électrique est conforme aux directives de sécurité relatives aux appareils électriques de mesure, de commande et de régulation ainsi qu'aux appareils de laboratoire conformes à la norme DIN EN 61010 Partie 1 et répond à la classe de protection III. Il est conçu pour une utilisation dans des endroits secs adaptés aux matériels électriques. Le mesureur de champ ne doit être utilisé qu'avec le bloc d'alimentation secteur adapté.

Une utilisation conforme à la destination garantit un emploi de l'appareil en toute sécurité. Aucune sécurité n'est cependant garantie si le bloc d'alimentation secteur (17) est endommagé. Dans ce cas, il est nécessaire de le remplacer (P-1001014 230 VCA ou P-1009545 115 VCA).

- Faire preuve de prudence lors du montage de la plaque de mesure de tension (16) ou de la plaque-support du condensateur (15) sur le mesureur de champ électrique (7).

Mettre l'appareil hors service en coupant l'alimentation.

- Éviter absolument toutes décharges d'étincelles susceptibles de détruire l'appareil.
- **Ne jamais toucher le rotor en marche !**
- Ne pas utiliser de liquides ou de produits agressifs avec l'appareil, en particulier avec le mesureur de champ électrique.
- Intégrer une résistance de protection de 10 Mohm (par ex. 1022192) dans l'alimentation en tension pour toutes les expériences réalisées avec des tensions supérieures à 100 V (cf. Fig. 2 et Fig. 3).
- Prudence lors de la manipulation de tensions présentant un risque d'électrocution !
- La réalisation d'expériences avec des appareils présentant un risque d'électrocution dans les écoles et centres de formation doit être contrôlée par du personnel qualifié.

2. Description

Le mesureur de champ électrique est un appareil servant à la mesure statique d'intensités de champs électriques ou de tensions électriques. La plaque de mesure de tension (16) permet de mesurer des tensions continues comprises entre 1 V et 1000 V (utiliser la résistance série).

Principe de mesure

En amont du stator (C), de l'électrode d'influence, une plaque de blindage uniforme tourne (rotor (B)), qui interrompt en permanence un flux électrique agissant sur l'électrode d'influence. Des charges d'influence sont générées sur le stator et celles-ci sont intensifiées et redressées sous forme de tension alternative. La tension de sortie correspond à la tension d'influence et est par conséquent proportionnelle à l'intensité de champ électrique agissant sur l'électrode d'influence.

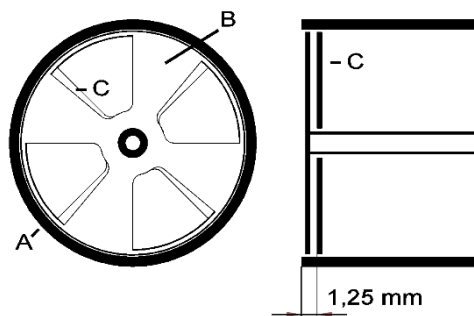


Fig. 1 : Mesureur de champ électrique

A = cylindre de blindage, B = rotor, C = stator, distance de base = 1,25 mm

Distance de base

Prendre comme base la distance entre les plaques entre l'électrode et le stator (C) lors de la définition du champ électrique (cf. Fig. 1). Cela signifie qu'il faut additionner respectivement 1,25 mm par rapport à la distance réglée entre les plaques (écart entre (13) et (15) de la plaque de mesure du condensateur).

Plages de mesure de la mesure du champ électrique

1 kV/m, 10 kV/m, 100 kV/m ou 1000 kV/m

Plages de mesure de la mesure de tension

1 V ; 10 V ; 100 V ou 1000 V

La commutation de l'intensité de champ à la tension est réalisée à l'aide du commutateur (11).

3. Équilibrage du point zéro

Court-circuiter la plaque de mesure de tension (16) avec le connecteur de mise à la terre (4).

Régler à zéro la tension aux connecteurs (2) et (4) à l'aide du régulateur de décalage (offset) (5).

Lors de l'utilisation de la plaque de mesure du condensateur, le réglage à zéro a lieu avec la plaque de mesure (13) posée et reliée au connecteur de mise à la terre (4).

4. Caractéristiques techniques

Alimentation : bloc d'alimentation 12 V CA

Tension de sortie : max. ± 5 V

Plages de mesure :

1 V à la sortie correspond à :

(E/kV m^{-1}) ou U/V 1, 10, 100, 1000

Dimensions :

(L x P x H) env. 140 x 110 x 120 mm³

Masse : env. 1 kg

5. Fournitures

1 mesureur de champ électrique, appareil de base

1 plaque de mesure de tension, plage de mesure 1x

1 plaque de mesure de condensateur 250 cm²

1 plaque-support de condensateur

1 bloc d'alimentation secteur 12 VCA / 700 mA

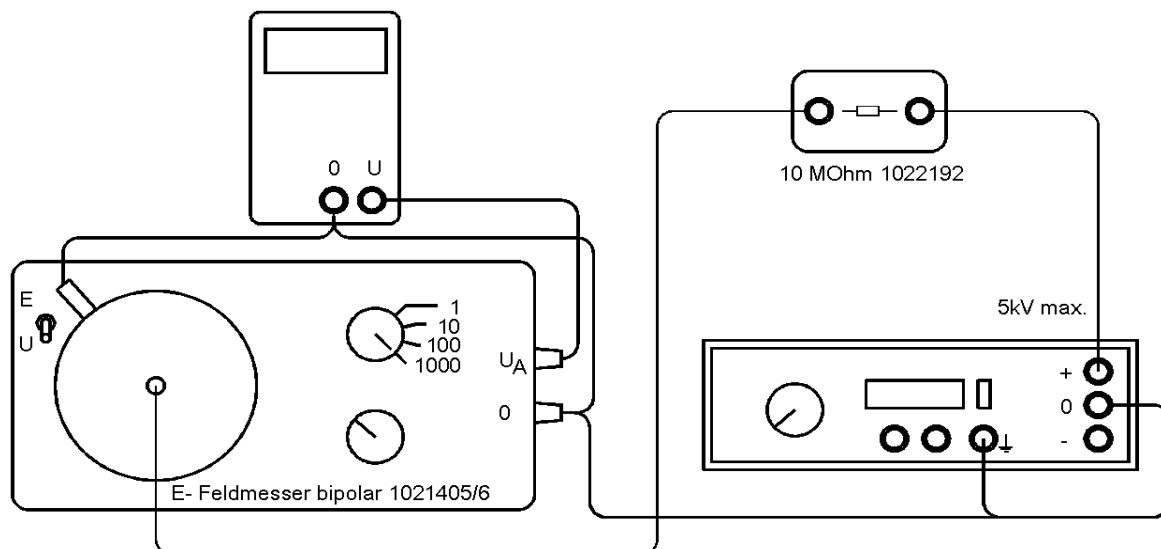


Fig. 2 : Mesureur de champ électrique comme électromètre d'influence

6.0 Expériences

6.1 Mesure de potentiel - le mesureur de champ électrique comme voltmètre statique

Équipement supplémentaire requis :

1 alimentation haute tension 10 kV à 115 V	1020138
ou	
10 kV à 230 V	1019243
1 multimètre numérique par ex.	1002784
1 résistance 10 Mohm	1022192

- Réaliser le montage de l'expérience avec la plaque de mesure de tension (16) conformément à la Fig. 2.
- Raccorder l'instrument d'affichage à la sortie de tension (2) et (4).
- Placer la plaque de mesure de tension (16) sur le mesureur de champ électrique (7) et serrer légèrement à l'aide de vis moletées.
- Positionner le commutateur (11) sur « (U/V) ».
- Exécuter l'équilibrage du point zéro conformément aux indications fournies au point 3.
- Connecter le pôle plus de l'alimentation haute tension avec la plaque de mesure de tension via la résistance de protection de 10 Mohm ou relier le pôle moins avec le connecteur de mise à la terre du cylindre de blindage.
- Régler le sélecteur des plages de mesure (6) à 1000.

Remarque :

La mesure de tension s'effectue sans charge pour la source de tension si bien qu'il n'y a aucune chute de tension sur la résistance de protection à forte valeur ohmique.

- Mettre l'alimentation haute tension sur circuit. Dans l'exemple, 1500 V sont réglés sur l'appareil à haute tension.

$$U = U_A * MB = 1,5 \text{ V} * 1000 = 1500 \text{ V}$$

MB = plage de mesure

U = tension sur la plaque de mesure (16)

U_A = tension de mesure

1,5 V sont appliqués au connecteur de sortie.

6.2 Mesure de champ électrique avec une plaque de mesure de condensateur de 250 cm²

Mesurer l'intensité de champ électrique E du condensateur, formée à partir de la plaque de base (15) et de la plaque de mesure (13), et déterminer le rapport entre la distance entre les plaques et la tension appliquée.

Équipement supplémentaire requis :

1 alimentation CC 500 V à 115 V	1003307
ou	
1 alimentation CC 500 V à 230 V	1003308
1 résistance 10 Mohm	1022192

Réaliser le montage de l'expérience d'après les indications de la Fig. 3.

- Monter la plaque de base du condensateur (15) sur le mesureur de champ électrique (7) après avoir mis l'appareil hors service et serrer légèrement les vis moletées en dessous de la plaque de base (15).
- Connecter la plaque de mesure (13) avec le connecteur de mise à la terre (10).
- Régler la distance entre les plaques à zéro à l'aide du régulateur d'espacement (14).

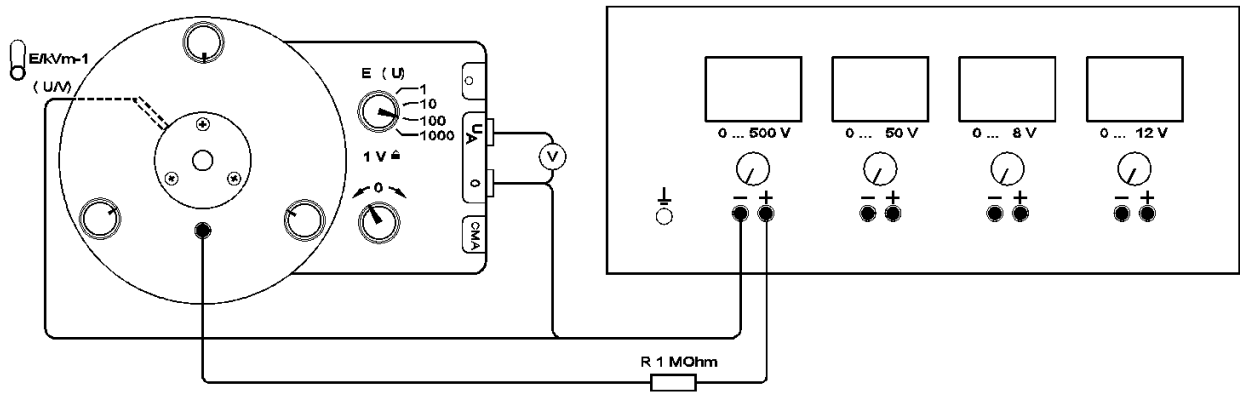


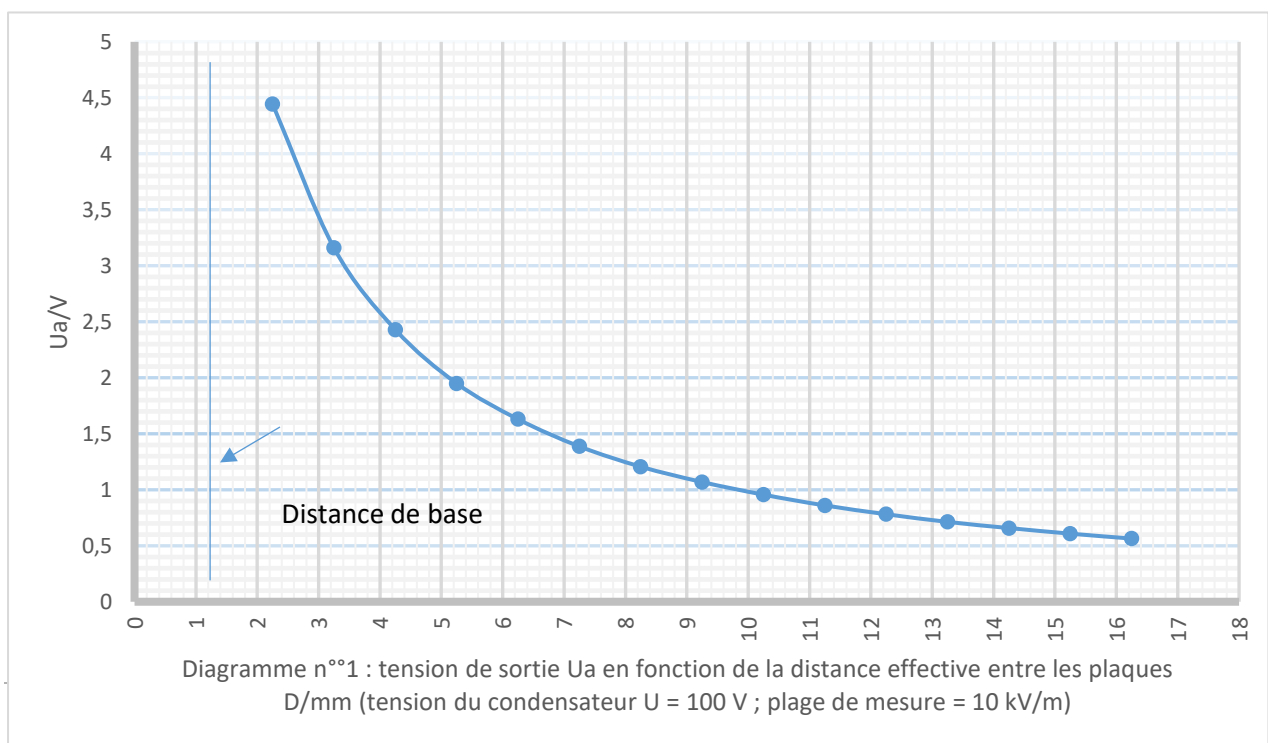
Fig. 3 : Calcul de l'intensité de champ d'un condensateur à plaques

- Régler à zéro la tension aux connecteurs (2) et (4) à zéro à l'aide du régulateur de décalage (offset) (5).
- Régler une distance de 1 mm.

Remarque : chaque rotation du régulateur d'espacement (14) dans le sens horaire augmente la distance entre les plaques d'un millimètre. Respecter la position zéro !

- Connecter le pôle plus de l'alimentation CC avec la plaque de mesure du condensateur via la résistance de protection de 10 Mohm (1022192) ou relier le pôle moins avec le connecteur de mise à la terre du mesureur de champ électrique (4).
- Mettre l'alimentation CC 500 V sur circuit.
- Régler 100 V sur l'alimentation CC.

Saisir les tensions de mesure sur les conducteurs (2) et (4) par pas en millimètres par rapport aux distances entre les plaques (cf. diagrammes 1 et 2)



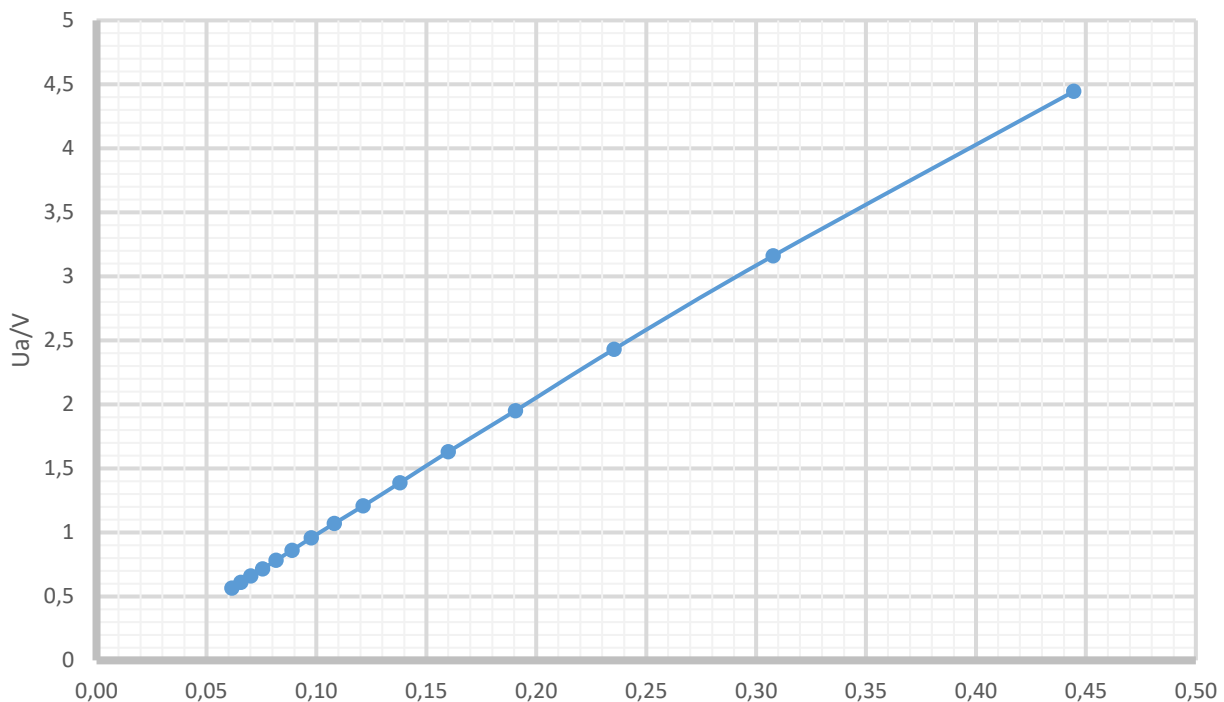


Diagramme n°2 : tension de sortie Ua en fonction de la valeur réciproque de la distance effective entre les plaques D

6.3 Mesure de potentiel avec la sonde à flamme 1021799

En tant que génératrice d'ions, la flamme de la sonde fait en sorte que des charges migrent hors de l'espace du champ vers le tube-foyer et par conséquent vers le dispositif de mesure. Cet équilibrage de charge a lieu jusqu'à ce que le champ électrique se forme à nouveau sans perturbation et que la sonde ait adopté le potentiel électrique du point de mesure.

En raison des faibles courants de compensation d'une part et des capacités inévitables qui s'en suivent au niveau du câble de raccordement et de la plaque de mesure de tension, d'autre part, il en résulte des constantes de temps plus longues en fonction du point de mesure (temps de mesure).

6.3.1 Mesure de potentiel dans le champ homogène

Équipement supplémentaire requis :

- 1 sonde à flamme 1021799
- 1 alimentation haute tension 10 kV à 115 V 1019238
- ou
- 1 alimentation haute tension 10 kV à 230 V 1019234

- 2 résistances 10 Mohm 1022192
- 1 multimètre numérique par ex. 1002784

Dans le champ homogène de deux plaques de condensateur (distance $d = 10$ cm), le tube-foyer de la sonde à flamme est montée de façon mobile sur un rail (cf. Fig. 4).

Le mesureur de champ électrique avec le multimètre couplé en aval fonctionne comme un voltmètre statique. Le tube-foyer de la sonde absorbe le potentiel φ des lignes équipotentielles dans le champ électriques au bout d'une période de temporisation.

$$\varphi = d/s * U = 0,5 * U$$

À titre d'alternative, l'expérience peut être réalisée avec une haute tension positive et négative (bipolaire). Ce faisant, la plaque de condensateur de gauche doit être couplée avec la sortie de tension négative du l'appareil à haute tension via une deuxième résistance (1022192) au lieu d'être raccordée avec « 0 ».

On mesure alors « 0 » Volt à la position $s/2$ à la sortie de l'électromètre.

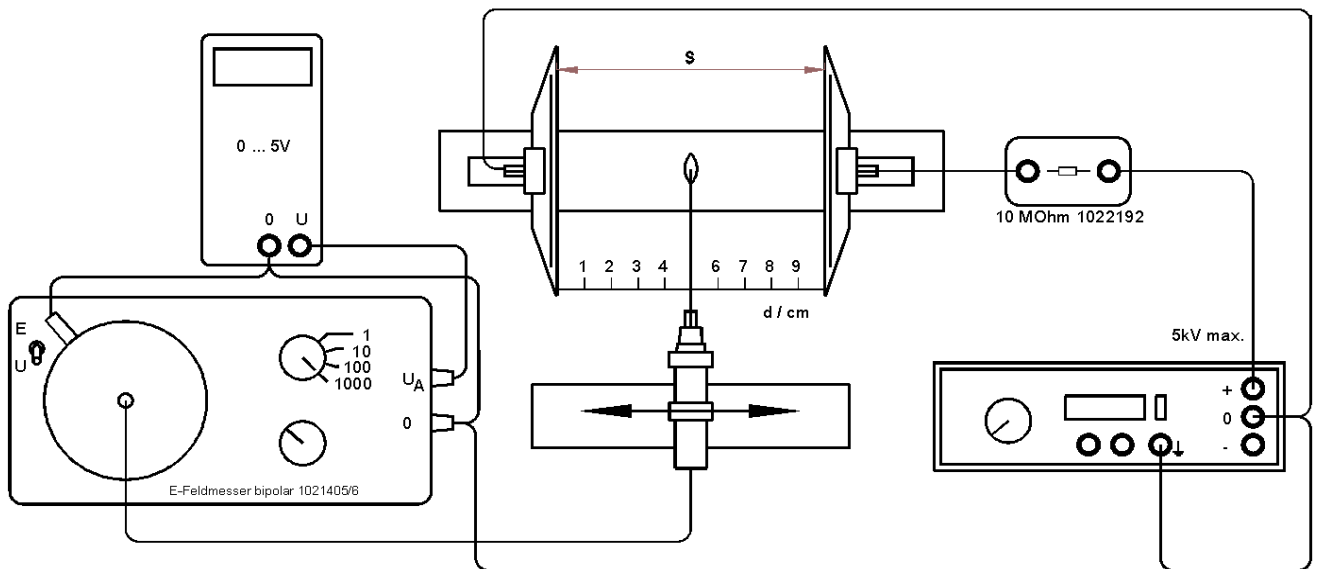
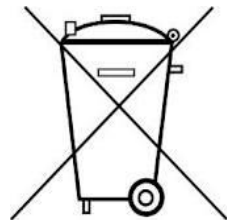


Fig. 4 : Sonde à flamme dans le champ homogène d'un condensateur à plaques

7. Stockage, nettoyage, élimination

- Stocker l'appareil dans un endroit propre, sec et sans poussière.
- Couper l'alimentation de l'appareil avant de procéder à son nettoyage.
- Ne pas utiliser de détergent agressif ou de solvant pour le nettoyage.
- Utiliser un chiffon doux et humide pour le nettoyage.
- Éliminer l'emballage auprès des sites de recyclage locaux.

- Si l'appareil doit être mis au rebut par vos propres soins, il ne doit en aucun cas être jeté avec les ordures ménagères. Il convient de respecter les prescriptions locales sur l'élimination des déchets électriques.



Misuratore di campo elettrico @115 V 1021406 Misuratore di campo elettrico @230 V 1021405

Istruzioni per l'uso



1. Norme di sicurezza

Il misuratore di campo elettrico corrisponde alle disposizioni di sicurezza per apparecchi elettrici di misura, di comando, di regolazione e da laboratorio della norma DIN EN 61010 parte 1 ed è realizzato conformemente alla classe di protezione III. L'apparecchio è pensato per l'utilizzo in ambienti asciutti, adatti per strumenti elettrici. Utilizzare il misuratore di campo elettrico solo con l'alimentatore a spina corrispondente.

Un utilizzo conforme garantisce il funzionamento sicuro dell'apparecchio. La sicurezza non è tuttavia garantita se l'alimentatore a spina (17) risulta danneggiato. In questo caso, è necessario provvedere alla sostituzione (P-1001014 230 VCA o P-1009545 115 VCA).

- Durante il montaggio della piastra di misurazione della tensione (16) e della piastra di base condensatore (15) sul mulinello (7), procedere con cautela.

Spegnere l'apparecchio scollegandolo dall'alimentazione di corrente.

- Le scariche elettriche possono causare la distruzione dell'apparecchio e vanno pertanto assolutamente evitate.
- **Non toccare mai il rotore in movimento!**
- Non esporre l'apparecchio, e in particolare il mulinello di campo, a liquidi o sostanze aggressive.
- Tutti gli esperimenti con tensione superiore ai 100 V devono essere eseguiti previo collegamento di una resistenza di protezione da 10 MOhm (ad es. 1022192) nell'alimentazione (v. Fig. 2 e Fig. 3).
- Fare attenzione a tensioni pericolose al contatto.
- Presso scuole e istituti di formazione, gli esperimenti che coinvolgono l'uso di apparecchi con tensioni pericolose al contatto devono essere sorvegliati da personale addestrato.

2. Descrizione

Il misuratore di campo elettrico serve per la misurazione statica dell'intensità di campo elettrico o di tensioni elettriche. La piastra di misurazione della tensione (16) consente di misurare tensioni continue da 1V a 1000V (utilizzare la resistenza aggiuntiva).

Principio di misura

Davanti allo statore (C), l'elettrodo a induzione, ruota una piastra di schermatura identica per forma (rotore (B)) che interrompe costantemente un flusso elettrico agente sull'elettrodo stesso. Presso lo statore si formano cariche elettrostatiche, che vengono amplificate e raddrizzate come tensione alternata. La tensione di uscita è proporzionale alla tensione elettrostatica e di conseguenza all'intensità di campo elettrico che agisce sull'elettrodo.

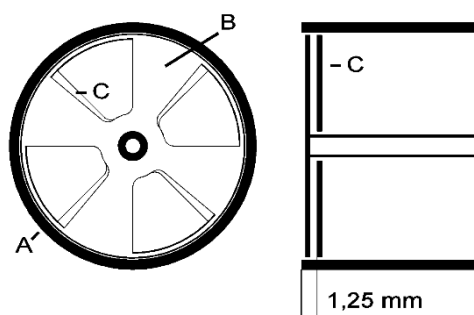


Fig. 1: Mulinello di campo
A Cilindro di schermatura, B Rotore, C Statore,
Distanza di base = 1,25 mm

Distanza di base

Nel determinare il campo elettrico, occorre considerare la distanza tra le piastre fra elettrodo e statore (C) (cfr. Fig. 1). Ciò significa che alla distanza

tra le piastre impostata (distanza tra (13) e (15) della piastra di misurazione condensatore vanno aggiunti rispettivamente 1,25 mm.

Range di misura per la misurazione di campo elettrico

1kV/m, 10kV/m, 100kV/m o 1000kV/m

Range di misura per la misurazione della tensione

1V; 10V; 100V o 1000V

Il commutatore (11) consente di passare da intensità di campo a tensione.

3. Regolazione dello zero

Cortocircuitare la piastra di misurazione della tensione (16) con la presa di terra (4).

Tramite il regolatore di offset (5), tarare a zero la tensione sulle prese (2) e (4).

Se si utilizza la piastra di misurazione condensatore, la regolazione dello zero avviene a piastra di misurazione (13) collocata e collegata alla presa di terra (4).

4. Dati tecnici

Alimentazione elettrica: alimentatore 12V CA

Tensione di uscita: max. $\pm 5V$

Range di misura:

1V sull'uscita corrisponde a

(E/kV m^{-1}) o U/V 1, 10, 100, 1000

Dimensioni:

(L x L x A) ca. 140 x 110 x 120

mm³

Peso : ca. 1 kg

5. Fornitura

1 apparecchio di base misuratore di campo elettrico

1 piastra di misurazione della tensione, range di misura 1x

1 piastra di misurazione condensatore, 250 cm²

1 piastra di base condensatore

1 alimentatore ad innesto 12VCA /700 mA

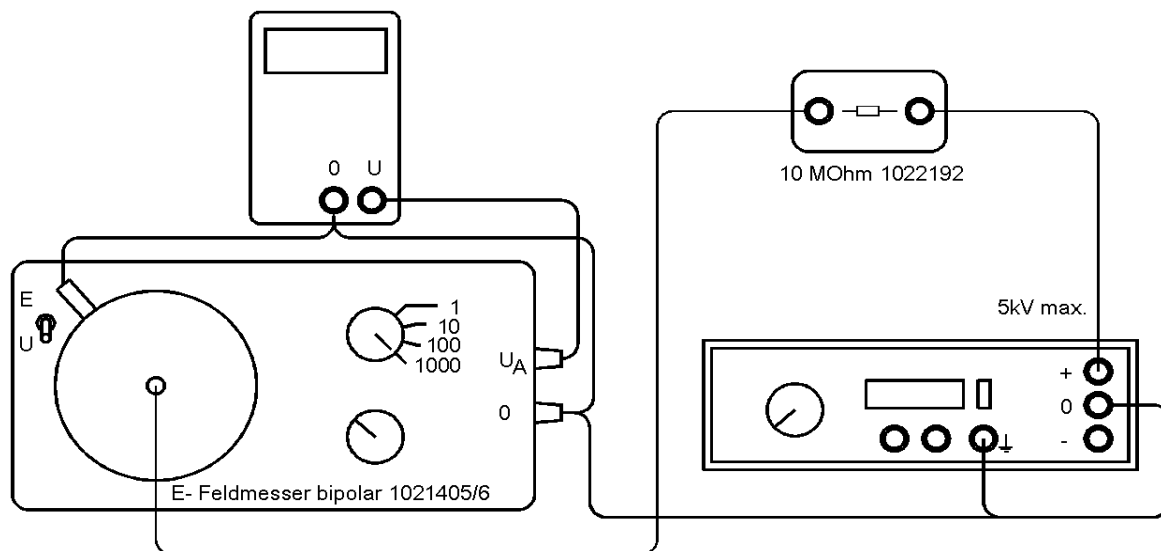


Fig. 1: Misuratore di campo elettrico come elettrometro a induzione

6.0 Esperimenti

6.1 Misurazione del potenziale - Misuratore di campo elettrico come voltmetro statico

Dotazione supplementare necessaria:

1 alimentatore ad alta tensione 10 kV @115 V	1020138
oppure 10 kV @230 V	1019243
1 multimetro digitale ad es.	1002784
1 resistenza 10 MOhm	1022192

- Realizzare l'esperimento con la piastra di misurazione della tensione (16) come da Fig. 2.
- Collegare lo strumento di visualizzazione all'uscita di tensione (2) e (4).
- Posizionare la piastra di misurazione della tensione (16) sul mulinello di campo (7) e serrare leggermente! con viti a mano.
- Portare il commutatore (11) su "(U/V)".
- Eseguire la regolazione dello zero come illustrato al Punto 3.
- Collegare il polo positivo dell'alimentatore ad alta tensione tramite la resistenza di protezione da 10 MOhm alla piastra di misurazione della tensione e il polo negativo alla presa di terra del cilindro di schermatura.
- Impostare il selettore range di misura (6) su 1000.

Nota:

La misurazione della tensione avviene senza carico per la sorgente di tensione, così che grazie alla resistenza ad alto valore non si abbia alcuna diminuzione della tensione.

- Inserire l'alimentatore ad alta tensione.

Sull'alimentatore ad alta tensione si imposta ad esempio 1500 V.

$$U = U_A \cdot R_M = 1,5V \cdot 1000 = 1500 V$$

R_M = Range di misura

U = Tensione sulla piastra di misurazione (16)

U_A = Tensione di misurazione

Sulla presa di uscita si ha **1,5 V**.

6.2 Misurazione di campo elettrico con piastra di misurazione condensatore 250 cm²

Si misura l'intensità di campo elettrico E del condensatore, formato dalla piastra di base (15) e dalla piastra di misurazione (13), e si determina la dipendenza dalla distanza tra le piastre e dalla tensione applicata.

Dotazione supplementare necessaria:

1 alimentatore CC 500 V @115 V	1003307
oppure	
1 alimentatore CC 500 V @230 V	1003308
1 resistenza 10 MOhm	1022192

Eseguire la disposizione sperimentale come da Fig. 3.

- Ad apparecchio spento, posizionare la piastra di base condensatore (15) sul mulinello di campo (7) e serrare leggermente le viti a mano sotto la piastra di base (15).
- Collegare la piastra di misurazione (13) alla presa di terra (10).
- Con l'ausilio del distanziatore (14), azzerare la distanza tra le piastre.

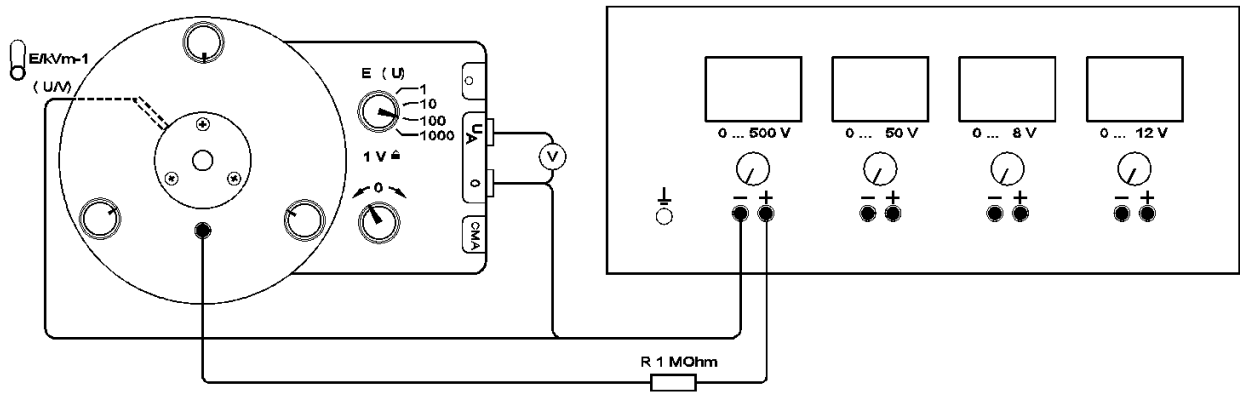
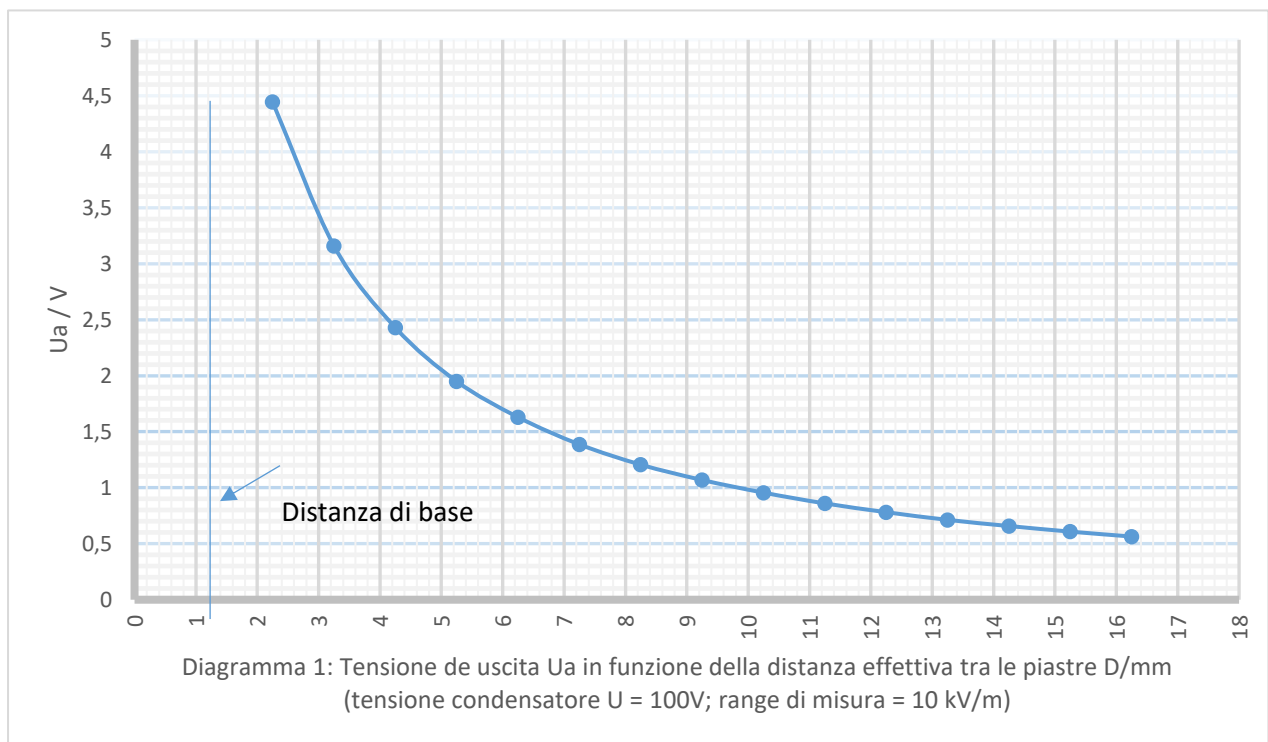


Fig. 3: Determinazione dell'intensità di campo di un condensatore a piastre

- Sul regolatore di offset (5), tarare a zero la tensione sulle prese (2) e (4).
 - Regolare una distanza di 1 mm.
 - Rilevare le tensioni di misurazione sulle prese (2) e (4) rispetto alle distanze tra le piastre a passi da 1 mm (cfr. Diagramma 1 e 2).
- Nota: Ogni giro del distanziatore (14) in senso orario incrementa la distanza tra le piastre di un 1 mm. Rispettare la posizione zero!*
- Collegare il polo positivo dell'alimentatore CC tramite la resistenza di protezione da 10 MΩ (1022192) alla piastra di misurazione condensatore e il polo negativo alla presa di terra del mulinello di campo (4).
 - Accendere l'alimentatore a corrente continua da 500 V.
 - Impostare sull'alimentatore CC 100 V.



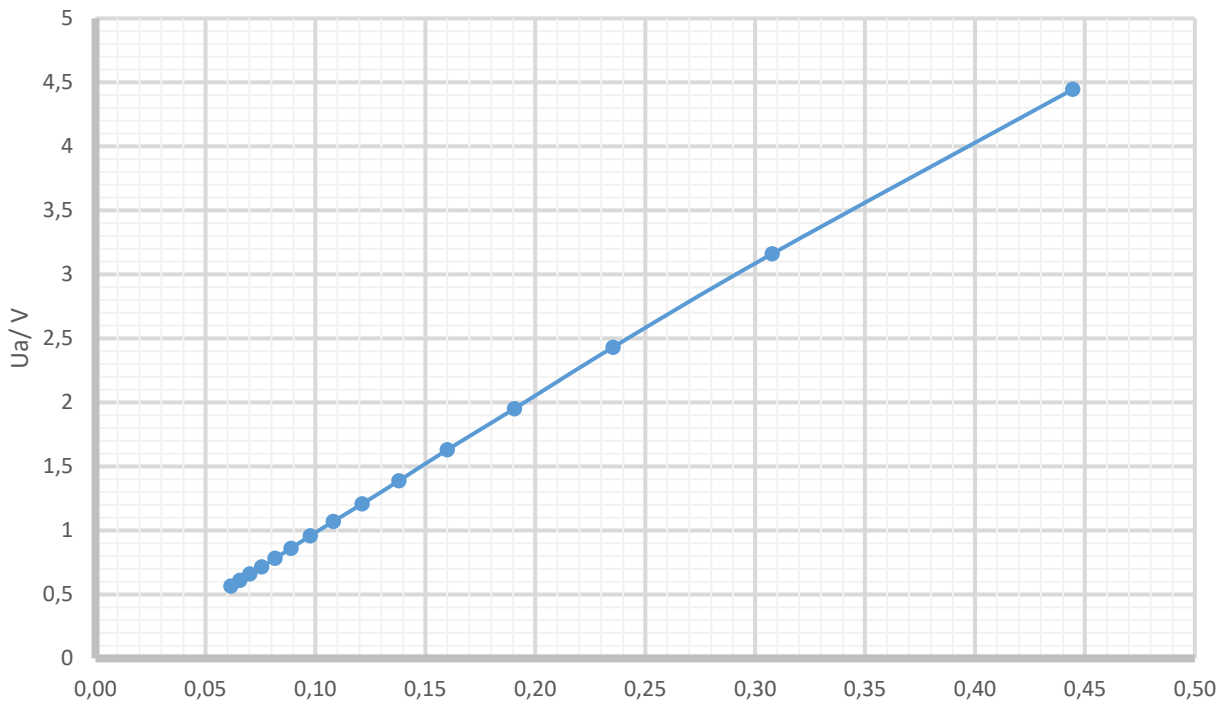


Diagramma 2: Tensione di uscita Ua in funzione del valore reciproco della distanza effettiva tra le piastre D

6.3 Misurazione del potenziale con la sonda di fiamma 1021799

La sonda di fiamma utilizzata come generatore di ioni fa sì che dallo spettro di campo le cariche migrino verso il tubo di fiamma e dunque verso la configurazione di misurazione. Questa compensazione della carica ha luogo finché il campo elettrico non si riforma senza interferenze e la sonda ha raggiunto il potenziale elettrico del punto di misurazione.

Per via delle ridotte correnti di compensazione da un lato, e delle inevitabili conseguenti capacità del cavo di collegamento e della piastra di misurazione dall'altro, a seconda del punto di misurazione si ottengono costanti temporali maggiori (tempi di misurazione).

6.3.1 Misurazione del potenziale nel campo omogeneo

Dotazione supplementare necessaria:

1 sonda di fiamma	1021799
1 alimentatore ad alta tensione 10 kV @115 V	1019238
oppure	
1 alimentatore ad alta tensione 10 kV @230 V	1019234
2 resistenze 10 MOhm	1022192
1 multimetro digitale ad es.	1002784

Nel campo omogeneo di due piastre condensatore (distanza $d = 10$ cm), il tubo di fiamma della sonda è montato in maniera mobile su una guida (cfr. Fig. 4).

Il misuratore di campo elettrico, insieme al multimetro collegato a valle, funge da voltmetro statico. Il tubo di fiamma della sonda, dopo un ritardo temporale, raggiunge il potenziale φ delle linee equipotenziali nel campo elettrico

$$\varphi = d/s * U = 0,5 * U$$

In alternativa, è possibile strutturare l'esperimento con alta tensione positiva e negativa (bipolare). In tal caso, la piastra condensatore sinistra va collegata anziché con "0" con all'uscita di tensione negativa dell'alimentatore ad alta tensione mediante una seconda resistenza (1022192). In posizione $s/2$ si misura quindi "0" volt presso l'uscita dell'elettrometro.

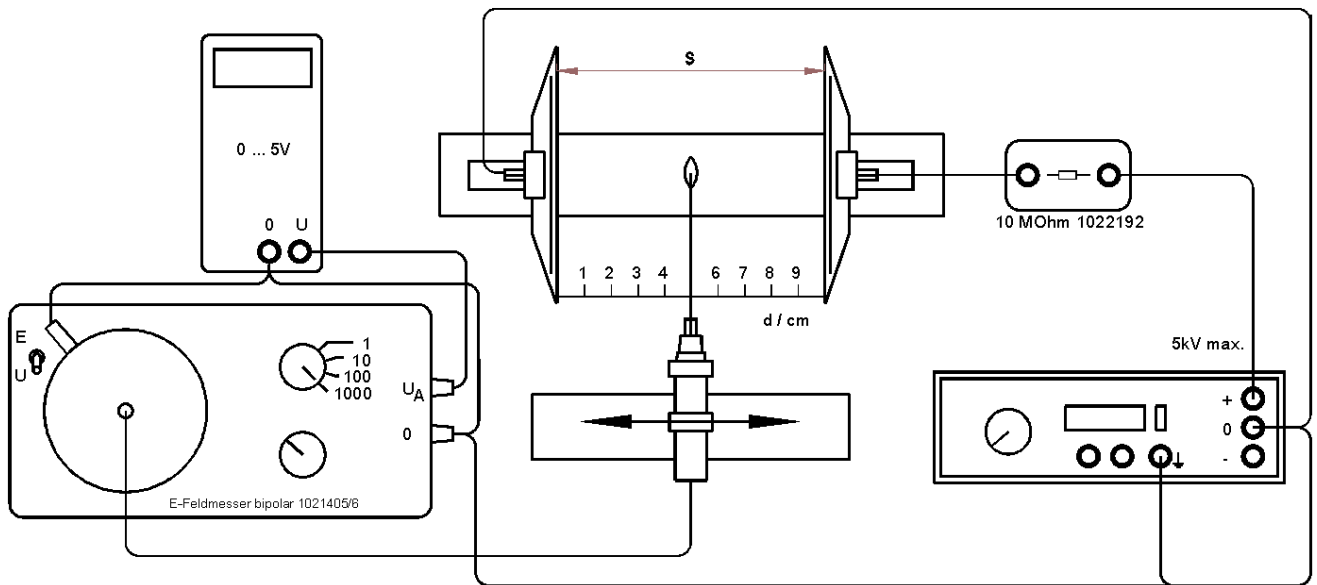


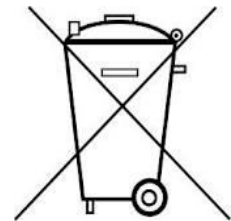
Fig. 4: Sonda di fiamma nel campo omogeneo di un condensatore a piastre

7. Conservazione, pulizia, smaltimento

- Conservare l'apparecchio in un luogo pulito, asciutto e privo di polvere.
- Prima della pulizia, scollegare l'apparecchio dall'alimentazione elettrica.
- Non impiegare detergenti o soluzioni aggressive per la pulizia.
- Per la pulizia utilizzare un panno morbido e umido.

- Smaltire l'imballo presso i centri di raccolta e riciclaggio locali.

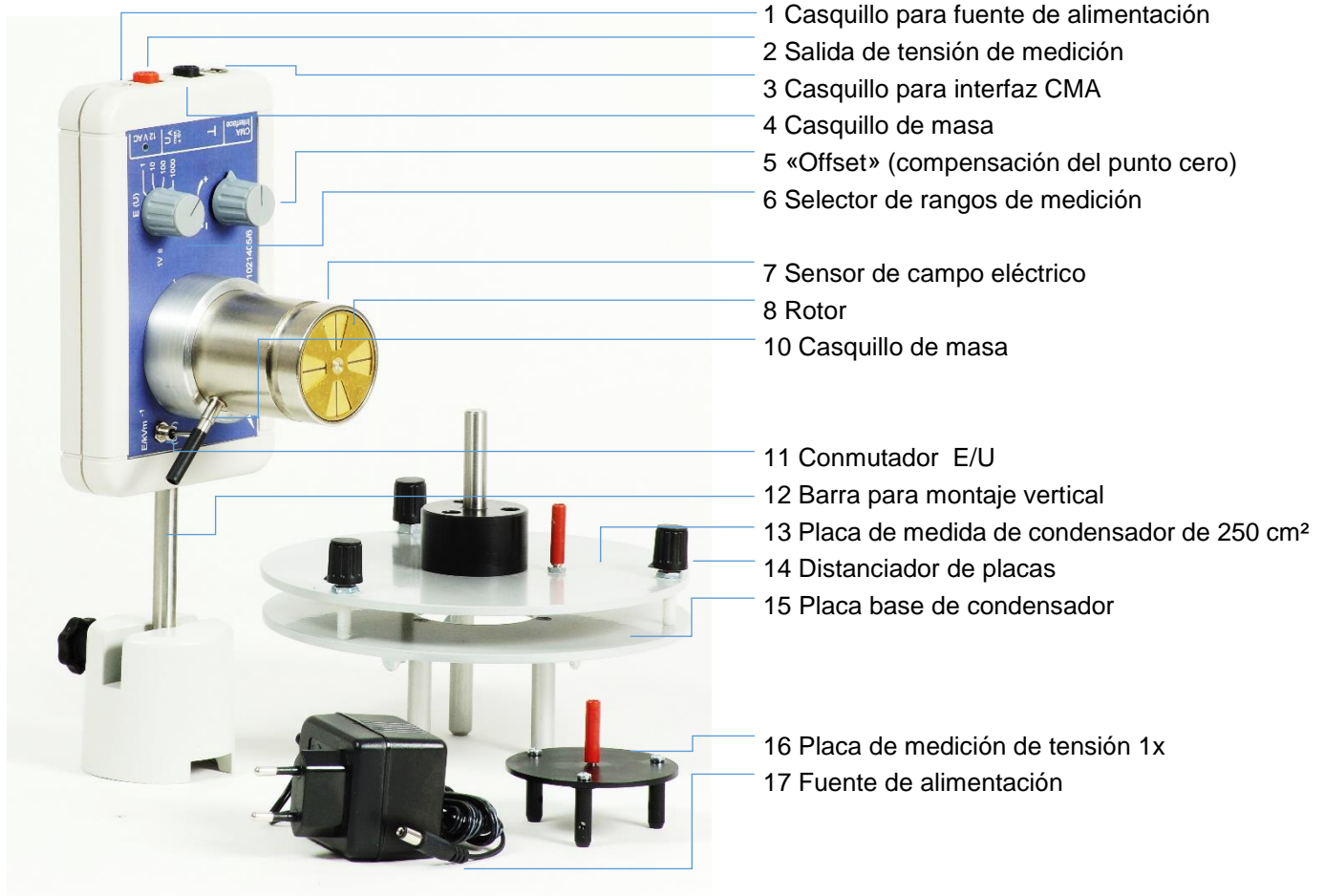
- Non gettare l'apparecchio nei rifiuti domestici. Per lo smaltimento delle apparecchiature elettriche, rispettare le disposizioni vigenti a livello locale.



Medidor de campo eléctrico @115 V 1021406

Medidor de campo eléctrico @230 V 1021405

Instrucciones de uso



1. Indicaciones de seguridad

El medidor de campo eléctrico obedece a las prescripciones de seguridad dictadas para equipos eléctricos de medición, control, regulación y de laboratorio por la norma DIN EN 61010, parte 1, y ha sido diseñado en función de la clase de protección III. Está previsto para un funcionamiento en recintos secos, aptos para medios eléctricos de servicio. El medidor de campo eléctrico solo debe operar con la fuente de alimentación correspondiente.

Un uso en conformidad con lo estipulado garantiza el funcionamiento seguro del dispositivo. No

obstante, la seguridad no está garantizada si la fuente de alimentación (17) ha sufrido daños. En este caso se requiere un recambio (P-1001014 230 VAC o P-1009545 115 VAC).

- Se debe tener cuidado al colocar la placa de medición de tensión (16) o la placa base del condensador (15) en el sensor de campo eléctrico (7).

El equipo tiene que estar desactivado por medio de la separación de la alimentación de corriente.

- Las descargas de chispas podrían destruir el equipo y se deben evitar a toda costa.

- **¡Jamás toque el rotor con este en movimiento!**
- No aplique al equipo ningún fluido ni medio agresivo, esto es especialmente válido para el sensor de campo eléctrico.
- En todos los experimentos con tensiones superiores a 100 V se debe integrar a la alimentación de tensión una resistencia de protección de 10 Mohmios (por ejemplo, 1022192) (véanse las figuras 2 y 3).
- Tenga cuidado en el manejo de tensiones peligrosas al contacto.
- En las escuelas y en los centros de instrucción, los experimentos que se realicen con equipos que pongan a disposición tensiones peligrosas al contacto deben ser vigilados por personal instruido al respecto.

2. Descripción

Este instrumento de campo eléctrico sirve para la medición estática de intensidades eléctricas de campo o de tensiones eléctricas. Con el dispositivo de medición de voltaje (16) se pueden detectar tensiones continuas de 1 V a 1000 V (utilice una resistencia en serie).

Principio de medición

Delante del estator (C) del electrodo de inducción, gira una placa de protección de forma regular (rotor (B)) que interrumpe constantemente un flujo eléctrico que actúa sobre el electrodo de inducción. En el estator surgen cargas de inducción que se amplifican y rectifican en forma de tensión alterna. La tensión de salida es la de inducción y, de esta manera, es proporcional a la intensidad de campo eléctrico que actúa sobre el electrodo de inducción.

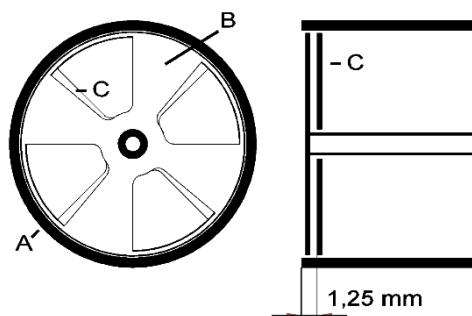


Fig. 1: Sensor de campo eléctrico

A: cilindro de blindaje, B: rotor, C: estator
Distancia base = 1,25 mm

Distancia base

Para la determinación del campo eléctrico, es necesario colocar como base el distanciador de placas entre el electrodo y el estator (C) (véase la figura 1). Esto significa que a la distancia seleccionada (distancia entre (13) y (15)) entre las placas de medición del condensador se agregan correspondientemente 1,25 mm.

Rango de medición de campo eléctrico

1kV/m, 10kV/m, 100kV/m o 1000kV/m

Rango de medición de tensión

1V; 10V; 100V o 1000V

El cambio de intensidad de campo a tensión se lleva a cabo por medio del conmutador (11).

3. Compensación del punto cero

Cortocircuite la placa de medición de tensión (16) con el casquillo de masa (4).

Compense a cero por medio del regulador (5) la tensión de los casquillos (2) y (4).

Si se utiliza la placa de medición del condensador, la compensación a cero se realiza con la placa de medición (13) conectada al casquillo de masa (4).

4. Datos técnicos

Alimentación de corriente: fuente de 12V CA

Tensión de salida: máximo $\pm 5V$

Rangos de medida:

1 V en la salida corresponde a:

(E/kVm⁻¹) o U/V 1, 10, 100, 1000

Dimensiones:

(l x b x a) aproximadamente 140 x 110 x 120 mm³

Peso: aproximadamente 1 kg

5. Volumen de suministro

- 1 equipo básico de medición de campo eléctrico
- 1 placa de medida de tensión, rango de 1x
- 1 placa de medición de condensador de 250 cm²
- 1 placa base de condensador
- 1 fuente de alimentación de 12VAV /700 mA

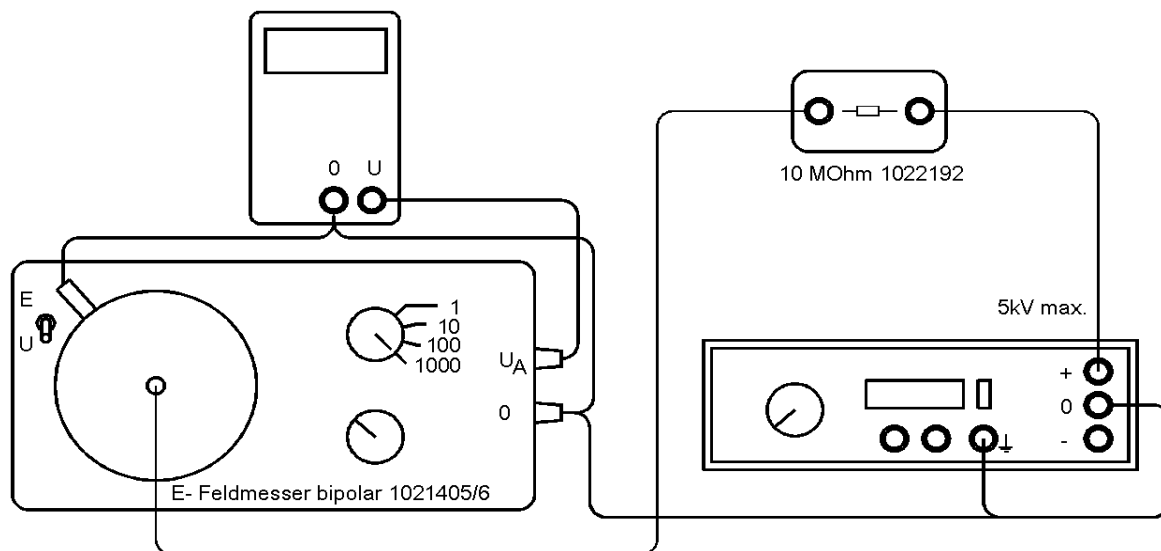


Fig. 1: Medidor de campo eléctrico como electrómetro de inducción

6.0 Experimentos

6.1 Medición de potencial: medidor de campo eléctrico en calidad de voltímetro estático

Se requiere, asimismo:

1 fuente de alimentación de alta tensión	
10 kV @115 V	1020138
o	
10 kV @230 V	1019243
1 multímetro digital, por ejemplo,	1002784
1 resistor de 10 Mohmios	1022192

- Monte el experimento con la placa de medición de tensión (16) según la figura 2.
- Conecte el instrumento de indicación en las salidas de tensión (2) y (4).
- Coloque la placa de medición de tensión (16) en el sensor de campo eléctrico (7) y apriétela ligeramente por medio de tornillos de uso manual.
- Lleve el conmutador (11) a la posición «(U/V)».
- Lleve a cabo la compensación de cero según el punto 3.
- Conecte el polo positivo de la fuente de alta tensión a la placa de medición de tensión a través de la resistencia de protección de 10 Mohmios y el negativo al casquillo de masa del cilindro de aislamiento.
- Lleve el selector del rango de medida (6) a la opción 1000.

Nota: La medición de voltaje de la fuente de tensión no requiere carga por lo que no se produce ninguna caída de voltaje a través de la resistencia de protección de alto ohmiaje.

- Active la fuente de alta tensión.

En dicha fuente, en el ejemplo, se seleccionan 1500 V.

$$U = U_A \cdot R_M = 1,5V \cdot 1000 = 1500V$$

R_M = rango de medición

U = tensión de la placa de medición (16)

U_A = tensión de medición

En el casquillo de salida se aplican **1,5 V**.

6.2 Medición de campo eléctrico por medio de las placas del condensador de 250 cm²

Se forma una intensidad de campo eléctrico del condensador a partir de la placa base (15) y de la de medición (13), se la mide y se determina la dependencia de la distancia entre las placas y la tensión aplicada.

Se requiere, asimismo:

1 fuente de alimentación de CC, 500 V @115 V	1003307
o	
1 fuente de alimentación de CC 500 V @230 V	1003308
1 resistor de 10 Mohmios	1022192

Monte el ejercicio como aparece en la figura 3.

- Coloque la placa base del condensador (15) en el sensor de campo eléctrico (7) con el equipo desactivado y ajuste ligeramente los tornillos de mano por debajo de la placa base (15).
- Conecte la placa de medición (13) con el casquillo de masa (10).
- Lleve a cero la distancia entre placas por medio del distanciador (14).

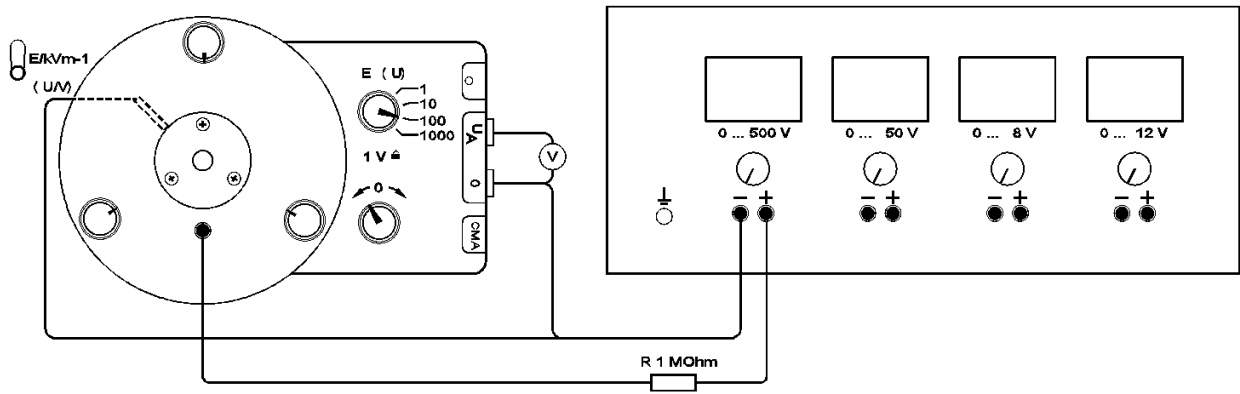
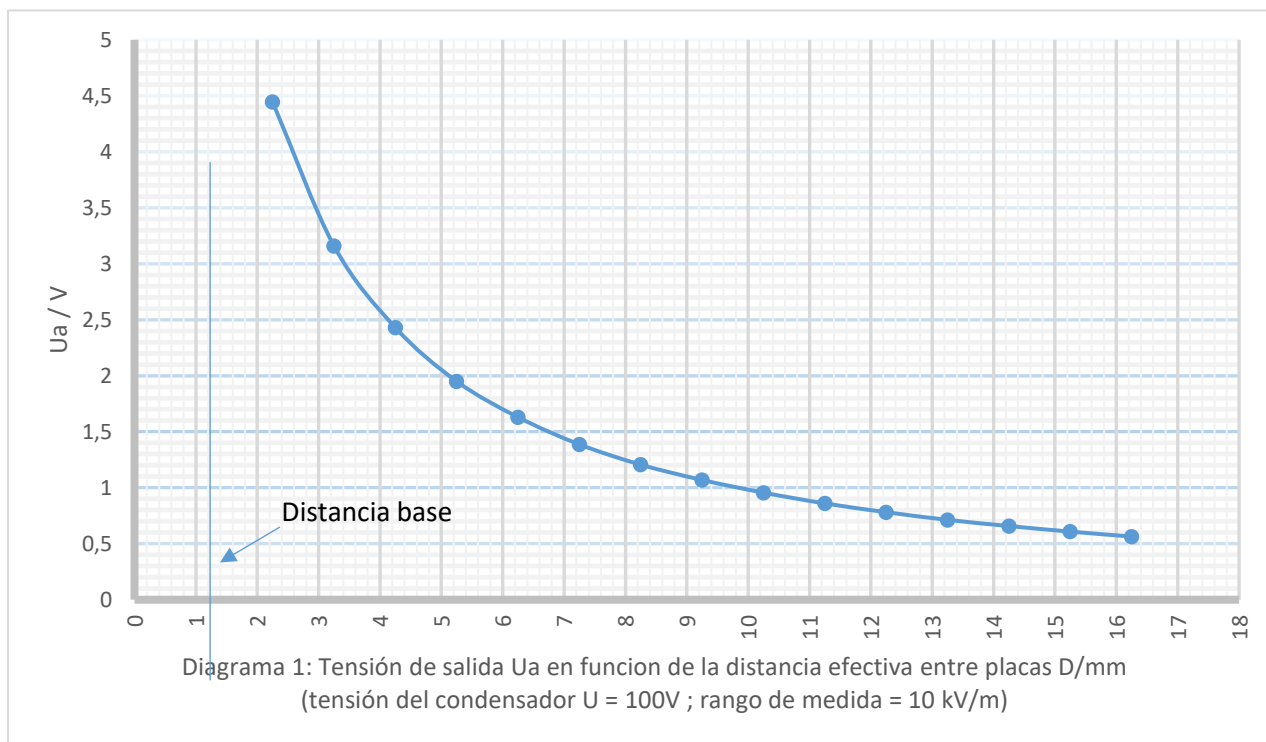


Fig. 3: Determinación de la intensidad de campo de un condensador de placas

- Compense a cero por medio del regulador (5) la tensión de los casquillos (2) y (4).
 - Ajuste una distancia de 1 mm.
 - Determine las tensiones de medición en los casquillos (2) y (4) con incrementos de 1 milímetro de la distancia entre placas (compare los diagramas 1 y 2).
- Nota: Cada vuelta del distanciador (14) en el sentido de las manecillas del reloj aumenta en un 1 mm la distancia entre placas. ¡Observe la posición de cero!*
- Conecte el polo positivo de la fuente de alimentación a la placa de medición del condensador a través de la resistencia de protección de 10 Mohmios (1022192) y el negativo al casquillo de masa (4) del sensor de campo eléctrico.
 - Active la alimentación de CC de 500 V.
 - Seleccione 100 V en la fuente de alimentación de CC.



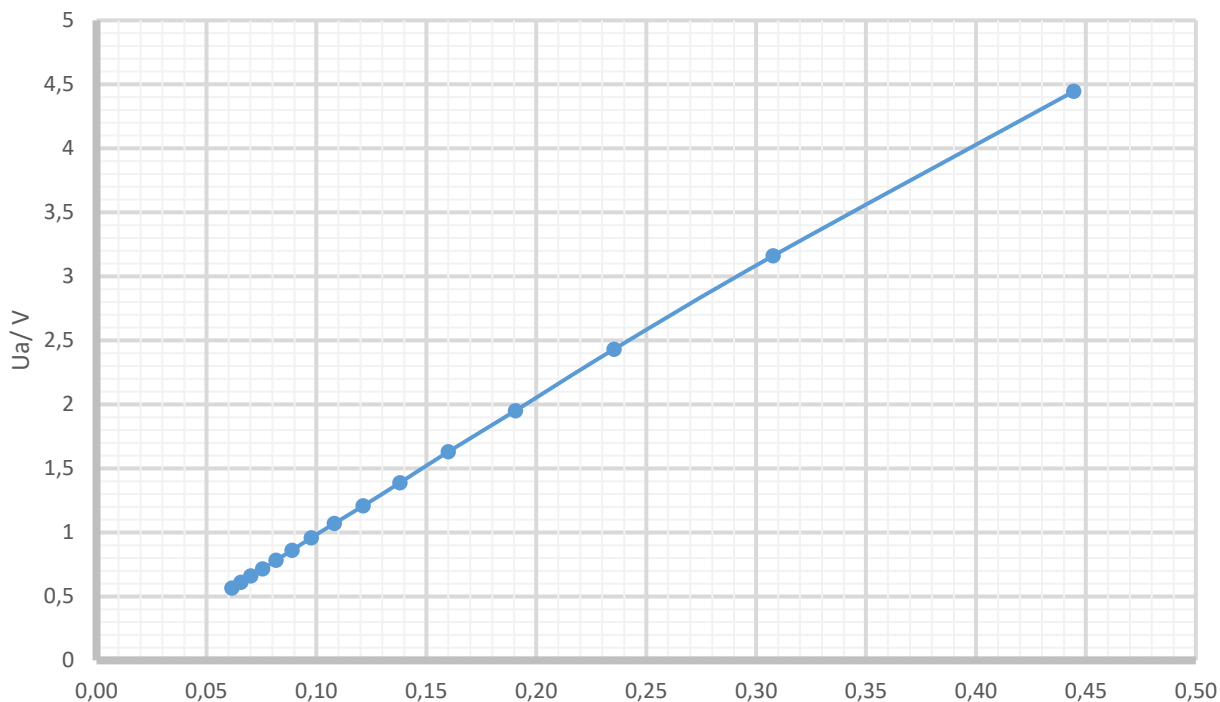


Diagrama 2: Tensión de salida Ua en función del valor recíproco de la distancia efectiva entre placas D

6.3: Medición de potencial con la sonda de flamas 102179 9

En calidad de generador de iones, la flama de la sonda hace que las cargas del campo emigren hacia el tubo de la flama y, de esta manera, hacia la configuración de medición. Esta compensación de carga tiene lugar hasta que el campo eléctrico otra vez se haya formado sin interferencias y que la sonda haya tomado el potencial eléctrico del punto de medición.

Como consecuencia, por una parte, de las escasas corrientes de compensación y, por otra, de las inevitables capacitancias, que surgen como consecuencia del cable de conexión y de la placa de medición de tensión, en función de cada punto de medida, resultan constantes más largas de tiempo (tiempos de medición).

6.3.1 Medición de potencial en el campo homogéneo

Se requiere, asimismo:

1 sonda de flamas	1021799
1 fuente de alimentación de alta tensión	
10 kV @115 V	1019238
o	
1 fuente de alimentación de alta tensión	
10 kV @230 V	1019234
2 resistores de 10 Mohmios	1022192
1 multímetro digital, por ejemplo,	1002784

En el campo homogéneo de dos placas de condensador (distancia $d = 10$ cm) se ha montado el tubo de flama de la sonda de manera móvil sobre un riel (véase la figura 4).

El medidor de campo eléctrico con el multímetro conectado aguas abajo opera como un voltímetro estático. El tubo de flama de la sonda toma tras un retardo temporal el potencial φ de las líneas equipotenciales del campo eléctrico.

$$\varphi = d/s * U = 0,5 * U$$

De manera alternativa, el ejercicio se puede llevar a cabo con alta tensión positiva y negativa (de modo bipolar). En este caso se debe conectar la placa izquierda del condensador, rotulada con «0», a la salida negativa de tensión del equipo de alto voltaje por medio de un segundo resistor (1022192).

Entonces, en la posición $s/2$ se medirá 0 voltios en la salida del electrómetro.

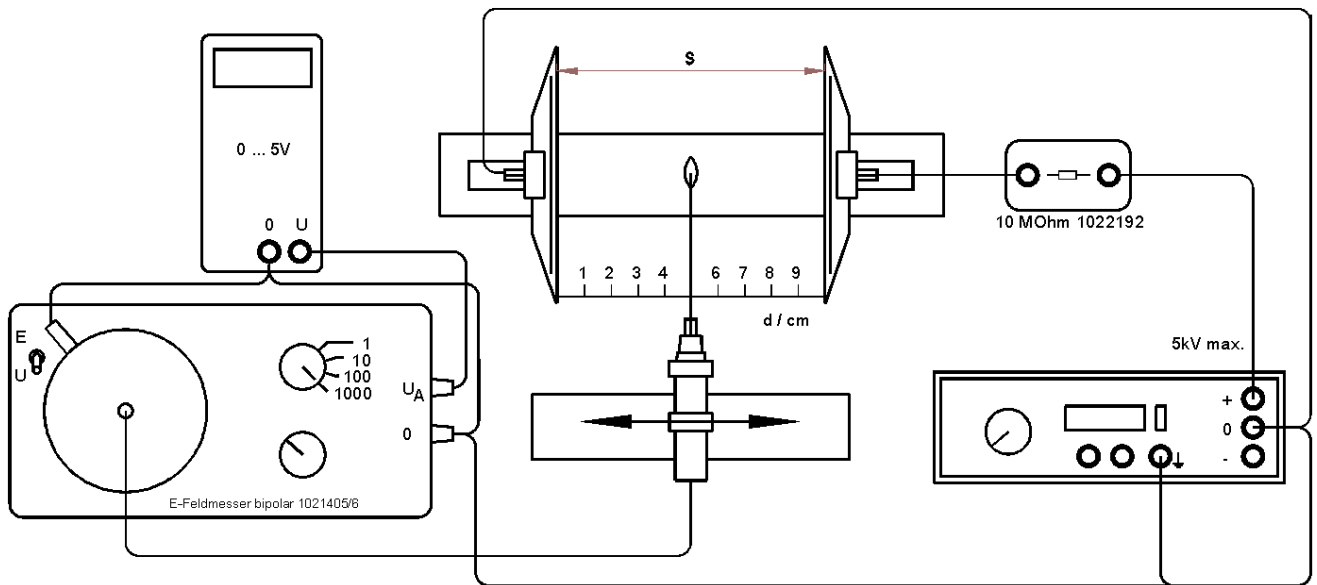


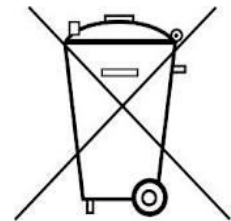
Fig. 4: Sonda de flamas en el campo homogéneo de un condensador de placas

7. Almacenamiento, limpieza y eliminación

- Guarde el equipo en un lugar limpio, seco y sin polvo.
- Antes de proceder con la limpieza del equipo, desenchúfelo del suministro de corriente.
- No emplee productos de limpieza agresivos ni disolventes.
- Para su limpieza, utilice un paño suave y húmedo.

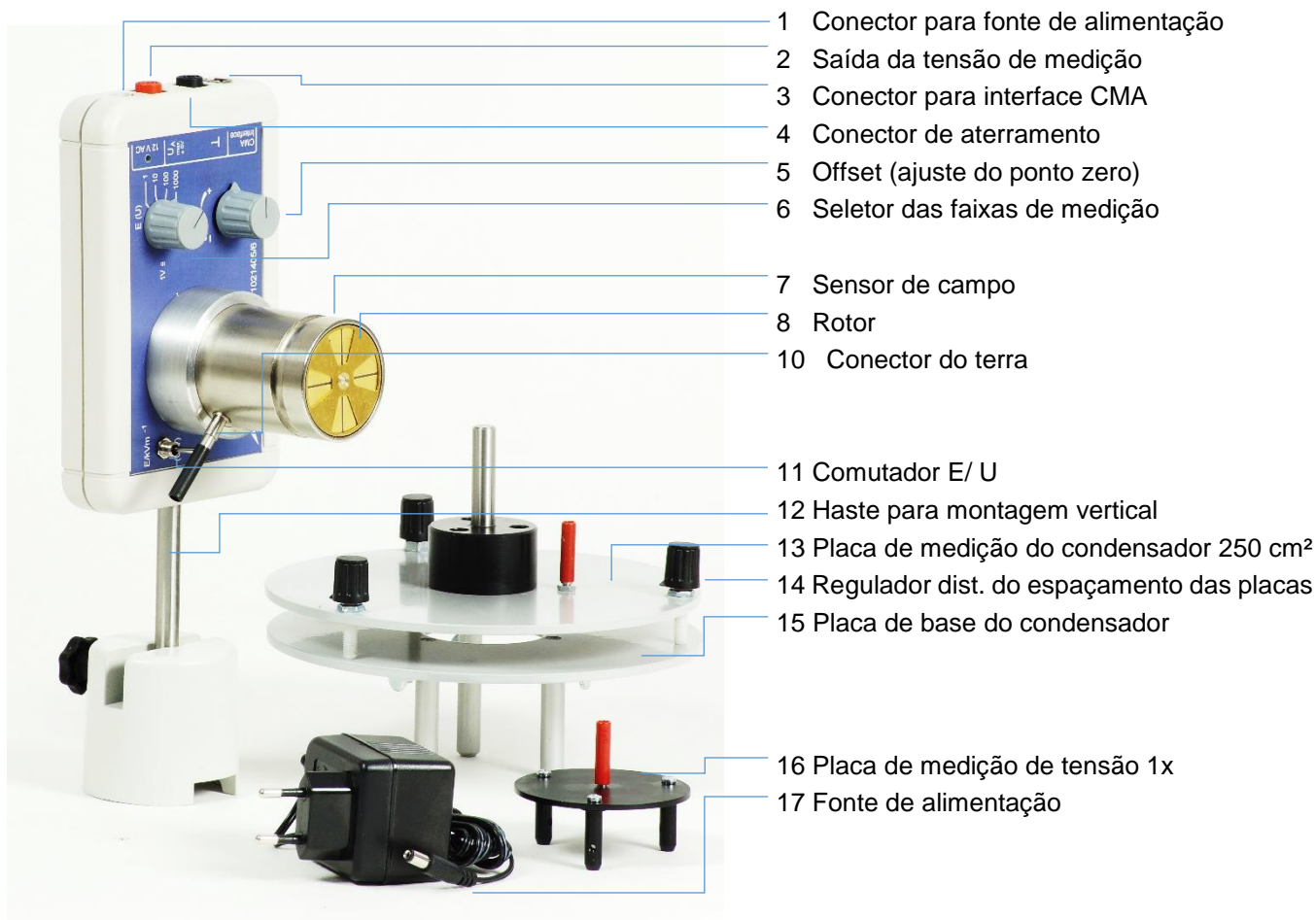
- El embalaje se puede eliminar en los puntos de reciclaje locales.

- Cuando deba desechar el equipo, no lo haga junto con la basura doméstica. Se deben observar las prescripciones locales para la eliminación de la chatarra eléctrica.



Medidor de campo elétrico @115 V 1021406
Medidor de campo elétrico @230 V 1021405

Manual de operação



1. Instruções de segurança

O medidor de campo elétrico está em conformidade com as normas de segurança para equipamentos elétricos para medição, controle e uso laboratorial de acordo com a DIN EN 61010 Parte 1 e é construído de acordo com a classe de proteção III. Ele se destina ao uso em espaços secos que sejam adequados para equipamentos elétricos. O medidor de campo elétrico só pode ser operado com a fonte de alimentação fornecida.

Quando utilizado de forma adequada, a operação segura do dispositivo é garantida. No entanto, a segurança não é garantida se a fonte de alimentação (17) estiver danificada. Nesse caso, é necessário substituí-la (P-1001014 230 VAC ou P-1009545 115 VAC).

- Tome cuidado ao encaixar a placa de medição de tensão (16) ou a placa de base do condensador (15) no sensor de campo (7). O dispositivo deve ser desligado desconectando-se a fonte de alimentação.

- Descargas de faísca podem destruir o dispositivo e devem ser evitadas de todo modo.
- **Nunca toque no rotor em funcionamento!**
- Não exponha o dispositivo a líquidos ou fluidos agressivos, especialmente o sensor de campo.
- Para experimentos com tensões maiores que 100 V, um resistor de proteção de 10 MOhm (por exemplo, 1022192) deve ser incorporado na fonte de alimentação (ver Figuras 2 e 3).
- Tome cuidado ao lidar com tensões perigosas.
- Em escolas e estabelecimentos de ensino, experimentos com dispositivos que apresentam tensões perigosas são monitorados por pessoal treinado.

2. Descrição

O medidor de campo elétrico é usado para a medição estática de intensidades de campo elétrico ou de tensões elétricas. Com o acessório de medição de tensão (16), podem ser medidas tensões CC de 1V a 1000V (usar resistor de queda).

Princípio de medição

Na frente do estator (C) do eletrodo de indução gira uma placa de blindagem com formato similar (rotor (B)) que interrompe constantemente um fluxo elétrico que atua sobre o eletrodo de indução. No estator surgem cargas de indução que são amplificadas e retificadas como tensão alternada. A tensão de saída é proporcional à tensão de indução e, portanto, à intensidade do campo elétrico atuando sobre o eletrodo de indução.

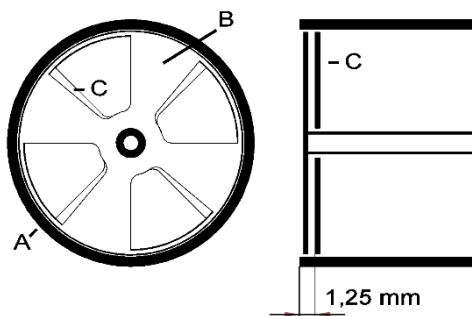


Fig. 1: Sensor de campo

A cilindro de blindagem, B rotor, C estator,
Distância básica = 1,25 mm

Distância básica

Ao se determinar o campo E, o espaçamento entre o eletrodo e o estator (C) deve ser tomado como base (ver figura 1). Isso significa que são adicionados, respectivamente, 1,25 mm ao espaçamento de ajuste (distância entre (13) e (15)) das placas do condensador.

Faixas de medição de campo elétrico

1kV/m, 10kV/m, 100kV/m ou 1000kV/m

Faixas de medição de tensão

1V; 10V; 100V ou 1000V

A mudança de intensidade de campo para tensão é feita por meio de um comutador (11).

3. Ajuste do ponto zero

Curto-circuitar a placa de medição de tensão (16) com o conector do terra (4).

Ajuste a tensão nos conectores (2) e (4) em zero com o regulador de Offset (5).

Ao usar a placa de medição do condensador, o ajuste do zero ocorre com a placa de medição (13) conectada ao conector de aterramento (4).

4. Dados técnicos

Fonte de alimentação: Unidade de fonte de alimentação 12V AC

Tensão de saída: máx. ± 5V

Faixas de medição:

1V na saída corresponde a:

(E/kV/m¹) ou U/V 1, 10, 100, 1000

Dimensões:

(C x L x A) aprox. 140 x 110 x 120 mm³

Terra: aprox. 1 kg

5. Escopo de fornecimento

- 1 unidade básica de medidor de campo elétrico
- 1 placa de medição de tensão, área de medição 1x
- 1 placa de medição do condensador, 250 cm²
- 1 placa de base do condensador
- 1 fonte de alimentação 12VAV /700 mA

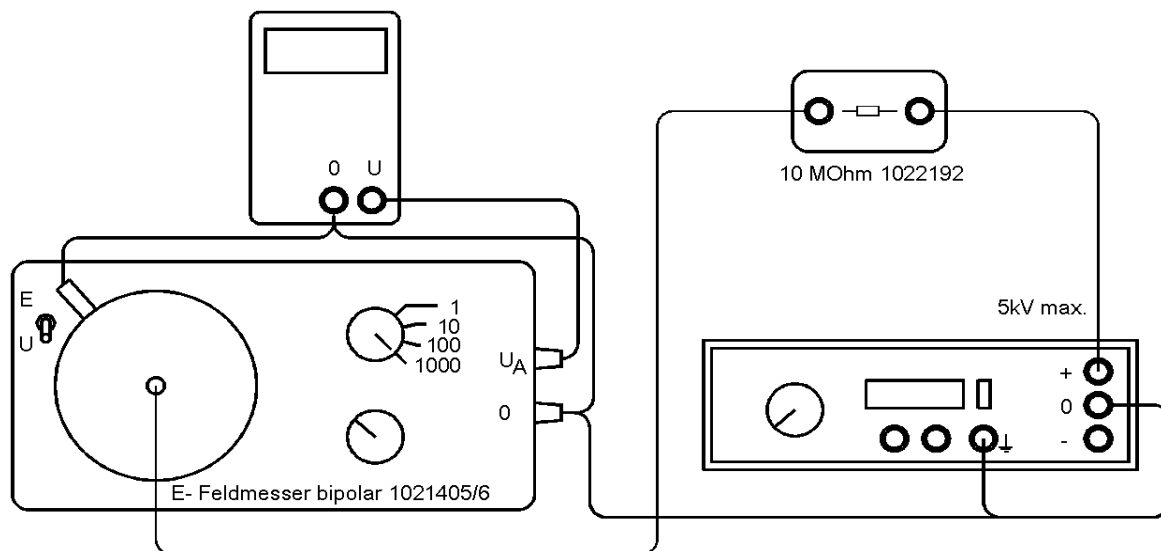


Fig. 1: Medidor de campo elétrico como eletrômetro de indução

6.0 Experimentos

6.1 Medição potencial - Medidor de campo elétrico como voltímetro estático

Requisito adicional:

1 Fonte de alimentação de alta tensão 10 kV @115 V	1020138
ou 10 kV @230 V	1019243
1 Multímetro digital, por ex.	1002784
1 Resistor 10 MOhm	1022192

- Conduza o experimento com placa de medição de tensão (16) de acordo com a figura 2.
- Conecte o instrumento de exibição à saída de tensão (2) e (4).
- Posicione a placa de medição de tensão (16) no sensor de campo (7) e gire levemente os manípulos!
- Coloque o comutador (11) em "(U/V)".
- Efetue o ajuste do ponto zero de acordo com o ponto 3.
- Ligue o polo positivo da fonte de alimentação de alta tensão por meio do resistor de proteção de 10 MOhm à placa de medição de tensão e o polo negativo ao conector de aterramento no cilindro de blindagem.
- Ajuste o seletor de faixas de medição (6) em 1000.

Nota:

A medição de tensão não gera cargas para a fonte de alimentação, de tal modo que nenhuma tensão caia por meio do resistor de

proteção de alta impedância.

- Ligue a fonte de alimentação de alta tensão.

No exemplo, a fonte de alta tensão é ajustada a 1500V.

$$U = U_A * MB = 1,5V * 1000 = 1500V$$

MB = faixa de medição

U = tensão na placa de medição (16)

U_A = tensão de medição

No conector de saída há uma tensão de **1,5 V**.

6.2 Medição de campo elétrico com placa de medição de condensador de 250 cm²

A intensidade do campo elétrico E do condensador, formada pela placa de base (15) e pela placa de medição (13), é medida e a dependência do espaçamento das placas e da tensão aplicada é determinada.

Requisito adicional:

1 fonte de alimentação CC 500 V @115 V1003307
ou 1 fonte de alimentação CC500 V @230 V 1003308
1 resistor 10 MOhm 1022192

Montar experimento de acordo com a Fig. 3.

- Coloque a placa da base do condensador (15) no sensor de campo (7) com o dispositivo desligado e gire levemente os manípulos sob a placa de base (15).
- Ligue a placa de medição (13) ao conector do

- terra (10).
- Regule o espaçamento das placas com o regulador de distância (14).

- Colete as tensões de medição nos conectores (2) e (4) contra os espaçamentos das placas em incrementos de mm (comparar diagramas

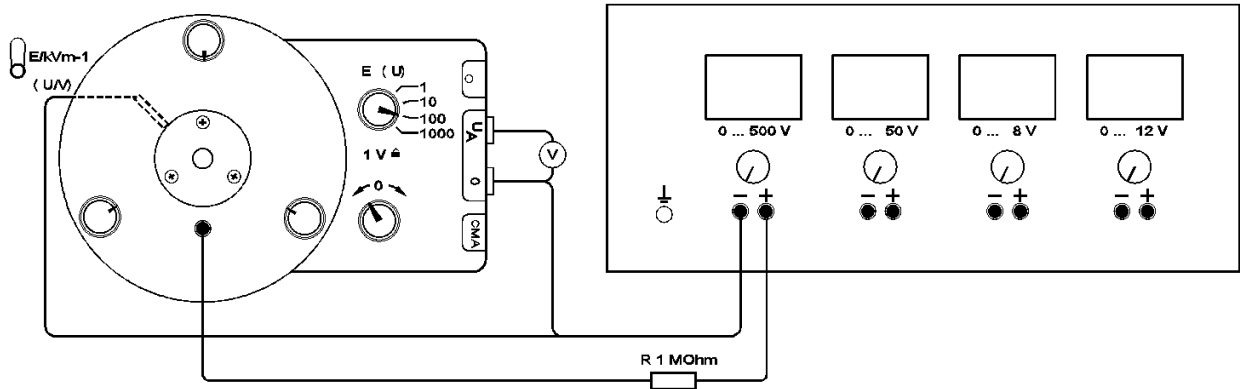


Fig. 3: Determinação da intensidade de campo de um condensador de placas

- Ajuste a tensão nos conectores (2) e (4) em zero com o regulador de Offset (5).
 - Ajuste uma distância de 1 mm.
- Nota: Cada volta dos reguladores de distância (14) no sentido horário aumenta a distância da placa em 1mm. Observe a posição zero!*
- Ligue o polo positivo da fonte de alimentação CC por meio do resistor de proteção 10 MOhm (1022192) à placa de medição do condensador e o polo negativo ao conector de aterramento do sensor de campo (4).
 - Ligue a fonte de alimentação CC 500 V.
 - Ajuste 100 V na fonte de alimentação CC.



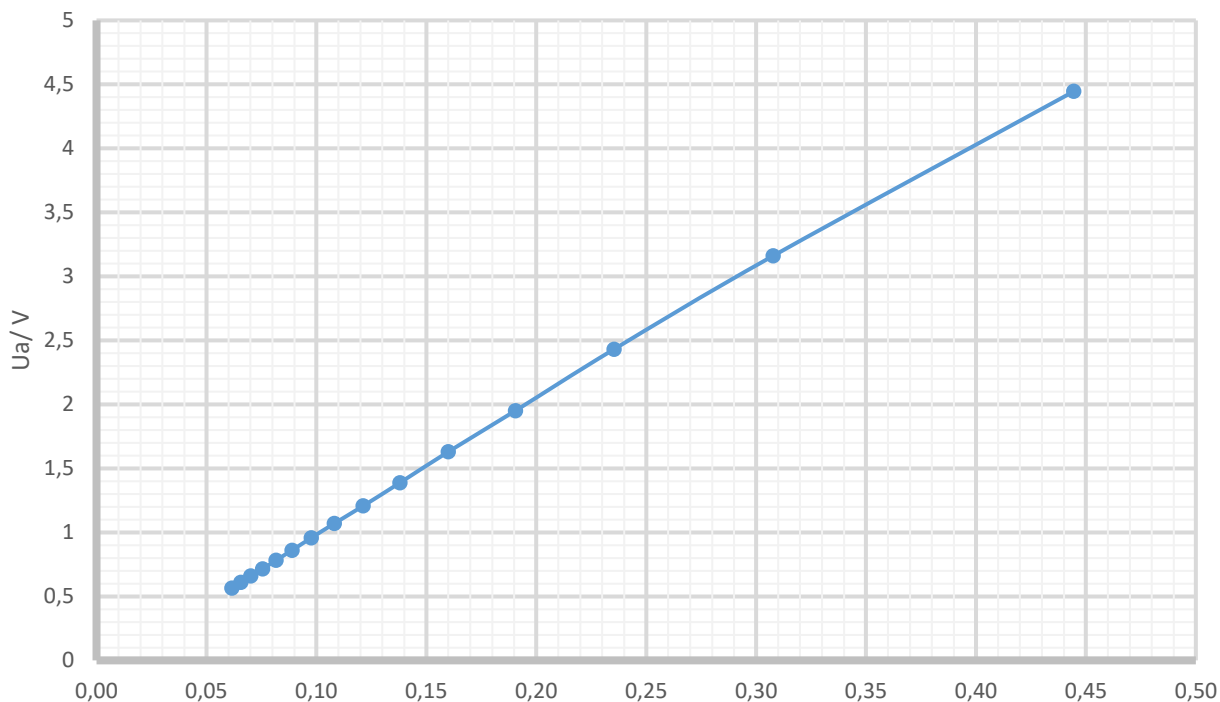


Diagrama 2: Tensão de saída Ua como uma função do valor recíproco do espaçamento efetivo das placas D

1 multímetro digital, por ex.

1002784

6.3 Medição de potencial com a sonda de chama 1021799

A chama da sonda, que atua como um gerador de íons, faz com que cargas fluam para fora do espaço do campo para o tubo de chama e, assim, para o arranjo de medição. Essa equalização de carga ocorre até que o campo elétrico se forme novamente sem perturbações e a sonda tenha assumido o potencial elétrico do ponto de medição.

Devido às baixas correntes de equalização, por um lado, e às inevitáveis capacidades subsequentes do cabo de conexão e da placa de medição de tensão, por outro lado, constantes de tempo mais longas resultam em função do ponto de medição (tempos de medição).

No campo homogêneo de duas placas de condensador (distância $d = 10 \text{ cm}$), o tubo de chama da sonda de chama é montado de forma móvel em um trilho (comparar Fig. 4).

O medidor de campo elétrico com o multímetro a jusante funciona como um voltímetro estático. O tubo de chama da sonda assume o potencial φ das linhas equipotenciais no campo elétrico após um tempo de atraso.

$$\varphi = d/s * U = 0,5 * U$$

Alternativamente, o experimento pode ser construído com alta tensão positiva e negativa (bipolar). Em vez de "0", a placa capacitiva esquerda deve ser conectada à saída de tensão negativa do dispositivo de alta tensão por meio de um segundo resistor (1022192). Na posição $s/2$ são, então, medidos "0" volts na saída do eletrômetro.

6.3.1 Medição de potencial no campo homogêneo

Requisito adicional:

1 sonda de chama	1021799
1 fonte de alimentação de alta tensão 10 kV @115 V	1019238
ou	
1 fonte de alimentação de alta tensão 10 kV @230 V	1019234
2 resistores 10 MOhm	1022192

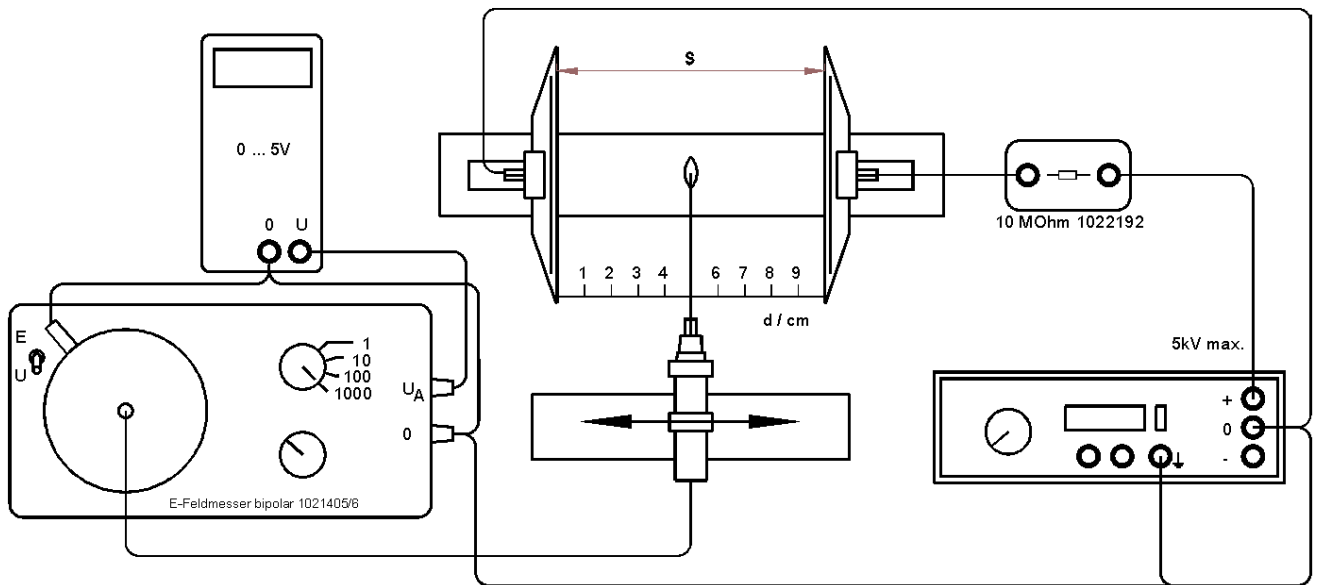


Fig. 4: Sonda de chama no campo homogêneo de um condensador de placas

7. Armazenamento, limpeza, descarte

- Guarde o dispositivo em um local limpo, seco e sem poeira.
- Desconecte o dispositivo da fonte de alimentação antes de limpá-lo.
- Não use produtos de limpeza agressivos ou solventes para a limpeza.
- Use um pano macio e úmido para limpar o dispositivo.

- A embalagem deve ser descartada nos pontos de reciclagem locais.

- No caso de descarte do dispositivo em si, ele não pertence ao lixo doméstico comum. As regulamentações locais para o descarte de lixo eletrônico devem ser observadas.

