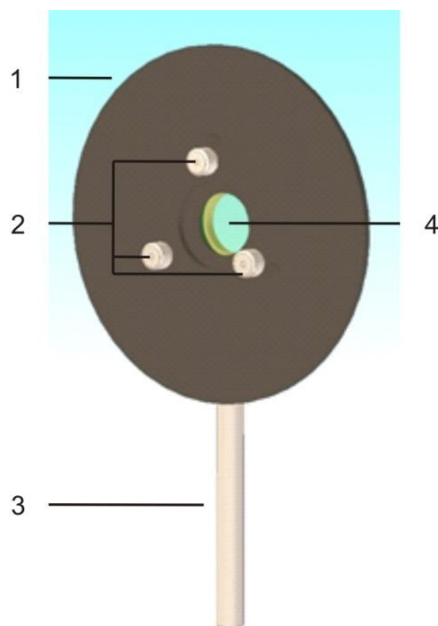


## Interferómetro Fabry-Pérot 1020903

### Instrucciones de uso

11/17 TL/UD



- 1 Marco de metal
- 2 Tornillos de ajuste
- 3 Mango
- 4 Interferómetro fijo

### 1. Descripción

El interferómetro Fabry-Pérot es un instrumento montado de manera fija en un marco metálico negro engastado en un mango. Sirve para el filtrado óptico y la generación de anillos de interferencia durante los experimentos con el efecto Zeeman normal. Este instrumento fijo cuenta con un sustrato parcialmente reflectante por ambos lados de alta reflectividad. El sustrato y la superficie reflectante forman un resonador óptico (Fig. 1), que cumple con la condición de resonancia para la longitud de onda específica de  $\lambda = 643,8 \text{ nm}$  de la línea roja de cadmio. La inclinación del interferómetro, con respecto al eje óptico, se puede ajustar con tres tornillos de regulación ubicados en el marco y, por lo tanto, el patrón de anillos de interferencia mostrado se puede desplazar horizontal y verticalmente.

La condición de interferencia es:

$$k \cdot \lambda = 2 \cdot d \cdot \sqrt{n^2 - \sin^2 \alpha} = 2 \cdot d \cdot n \cdot \cos \beta$$

$k$ : número entero

$\lambda$ : longitud de onda de la luz

$d$ : espesor

$n$ : índice de refracción

$\alpha$ : ángulo de incidencia

$\beta$ : ángulo de refracción

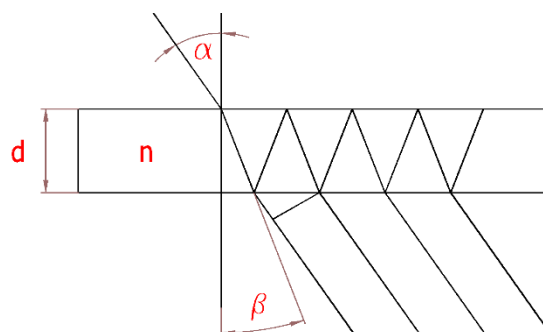


Fig. 1: Trayectoria de la luz a través del interferómetro fijo. Las ondas de luz emitidas tras múltiples reflexiones en la superficie límite interfieren entre sí. El patrón resultante de los anillos de interferencia puede visualizarse en una pantalla o por medio de una cámara digital.

## 2. Datos técnicos

Longitud de onda:	644 nm
Material de sustrato:	Suprasil
Índice de refracción:	1,4567
Planicidad:	32 nm ( $\lambda/20$ )
Coefficiente de reflexión:	0,85
Espesor del sustrato:	4 mm
Diámetro del sustrato:	25 mm
Apertura:	22 mm
Diámetro de la montura:	130 mm
Diámetro del mango:	10 mm
Altura del extremo del mango – eje óptico:	150 mm

## 3. Equipos adicionales necesarios

1 jinetillo óptico D 90/36	1012401
----------------------------	---------

## 4. Almacenamiento, limpieza, eliminación

- El aparato se almacena en un lugar limpio, seco y libre de polvo.
- No se debe usar ningún elemento agresivo ni disolventes para limpiar el aparato.
- Por regla general, no es menester limpiar el interferómetro fijo. De ser necesario, utilice un cepillo para lentes, un fuelle o un paño suave y sin pelusas especialmente apto para instrumentos ópticos. No toque el interferómetro fijo con los dedos.
- Limpie los componentes mecánicos con un paño suave y ligeramente humedecido.
- El embalaje se desecha en los lugares locales para reciclaje.
- En caso de que el propio aparato se deba desechar como chatarra, no se debe deponer entre los desechos domésticos normales. Si se utiliza en el hogar, puede ser eliminado en el contenedor de desechos público asignador por la autoridad local.

