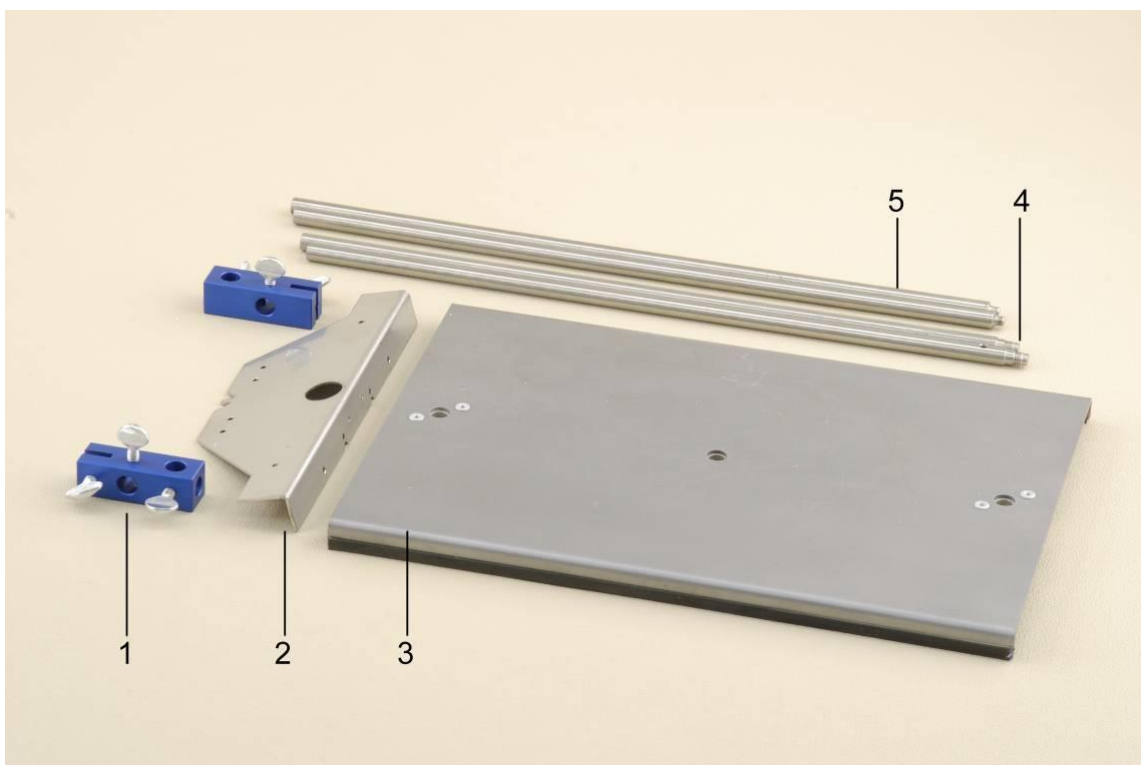


Material de soporte "Oscilaciones mecánicas" 1012849

Instrucciones de uso

10/16 TL/ALF



- 1 Nuez doble SW
- 2 Travesaño SW
- 3 Placa base SW

- 4 Varilla soporte con rosca externa
- 5 Varilla soporte con roscas interna e interna

1.Descripción

Material de soporte para montajes sin problemas claros y estables, p. ej. para el estudio de oscilaciones mecánicas y ondas, utilizando los sensores del juego Sensores "Oscilaciones mecánicas", 230 V, 50/60 Hz (1012850) resp. 115 V, 50/60 Hz (1012851).

Con la placa base SW, segura contra volcado, que lleva tres roscas especiales para alojar la varilla soporte provista de una rosca interna y una externa, la cual se puede alargar atornillando una varilla soporte con rosca

externa. Dos nueces dobles para fijar el travesaño SW o varillas soporte de un diámetro de 10 mm.

El travesaño SW sirve como soporte multifuncional entre las varillas soporte en la placa base para montajes, ya sea del péndulo de Wilberforce, de un péndulo físico o de un péndulo de hilo (péndulo simple), utilizando los sensores de fuerzas dinámicas del juego Sensores "Oscilaciones mecánicas".

2. Volumen de suministro

- 1 Placa base SW
- 2 Varillas soporte con rosca interna y externa
- 2 Varillas soporte con rosca externa
- 2 Nueces dobles SW
- 1 Travesaño SW

3. Datos técnicos

Placa base

Dimensiones: 345 x 245 x 15 mm³
Masa: 2,1 kg
Material: Chapa de acero, 2 mm, anodizada

Casquillos roscados: 3

Varillas soporte

Dimensiones: 400 mm x 10 mm Ø
Masa: c/u 0,25 kg
Material: Acero inoxidable, no magnético

Travesaño

Dimensiones: 275 x 75 x 20 mm³
Masa: 0,18 kg
Material: Chapa de acero inoxidable 2 mm

Nueces dobles

Dimensiones: 60 x 20 x 20 mm³
Masa: c/u 0,064 kg
Material: Aluminio, anodizado

Datos generales

Altura max. de montaje: 780 mm

4. Manejo

4.1 Montajes sin sensores

Para el montaje de un péndulo de muelle helicoidal se requieren los siguientes aparatos adicionalmente:

- 1 Varilla soporte 280 mm, 10 mm Ø 1012848
- 1 Muelle helicoidal, 1 Pieza masiva

- Las varillas con roscas interna y externa se atornillan en los casquillos roscados externos de la placa base.
- Se alargan en cada uno de los lados por medio de sendas varillas soporte con rosca externa.
- Se monta una nuez doble en el extremo superior de cada una de las varillas soporte y se orientan hacia adentro.
- Se monta la varilla soporte de 280 mm, 10 mm Ø.
- Se cuelgan el muelle helicoidal y la pieza masiva.

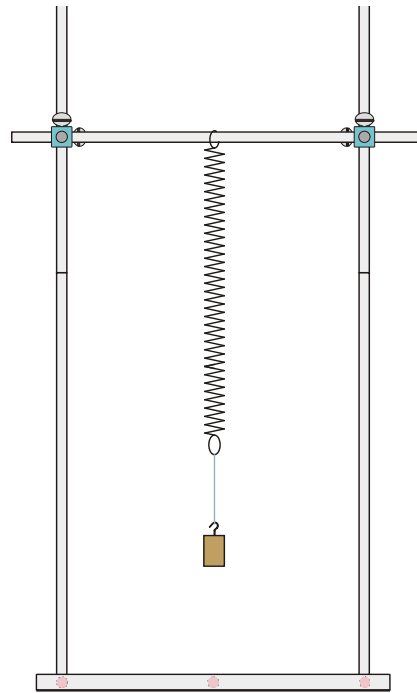


Fig. 1 Montaje de un péndulo de muelle helicoidal sin sensores

4.2 Péndulo mecánico con sensores

Para el montaje de péndulos con sensores se requieren adicionalmente los siguientes aparatos:

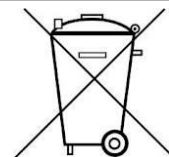
- 1 Sensores "Oscilaciones mecánicas" @230V 1012850
- o @115V 1012851
- 1 Osciloscopio USB 2x 50 MHz 1017264
- 1 PC, sistema operativo Win XP, Vista, Win 7
- o 1 Osciloscopio analógico de 2x 30 MHz 1002727
- 1 Juego complementario "Péndulo de Wilberforce" 1012844
- o 1 Juego complementario "Péndulo de hilo" 1012854
- o 1 Juego complementario "Péndulo físico" 1012853

Observaciones para el montaje:

ver las instrucciones de uso de los péndulos nombrados.

5. Desecho

- El embalaje y las componentes se desechan en los sitios de reciclaje del lugar.



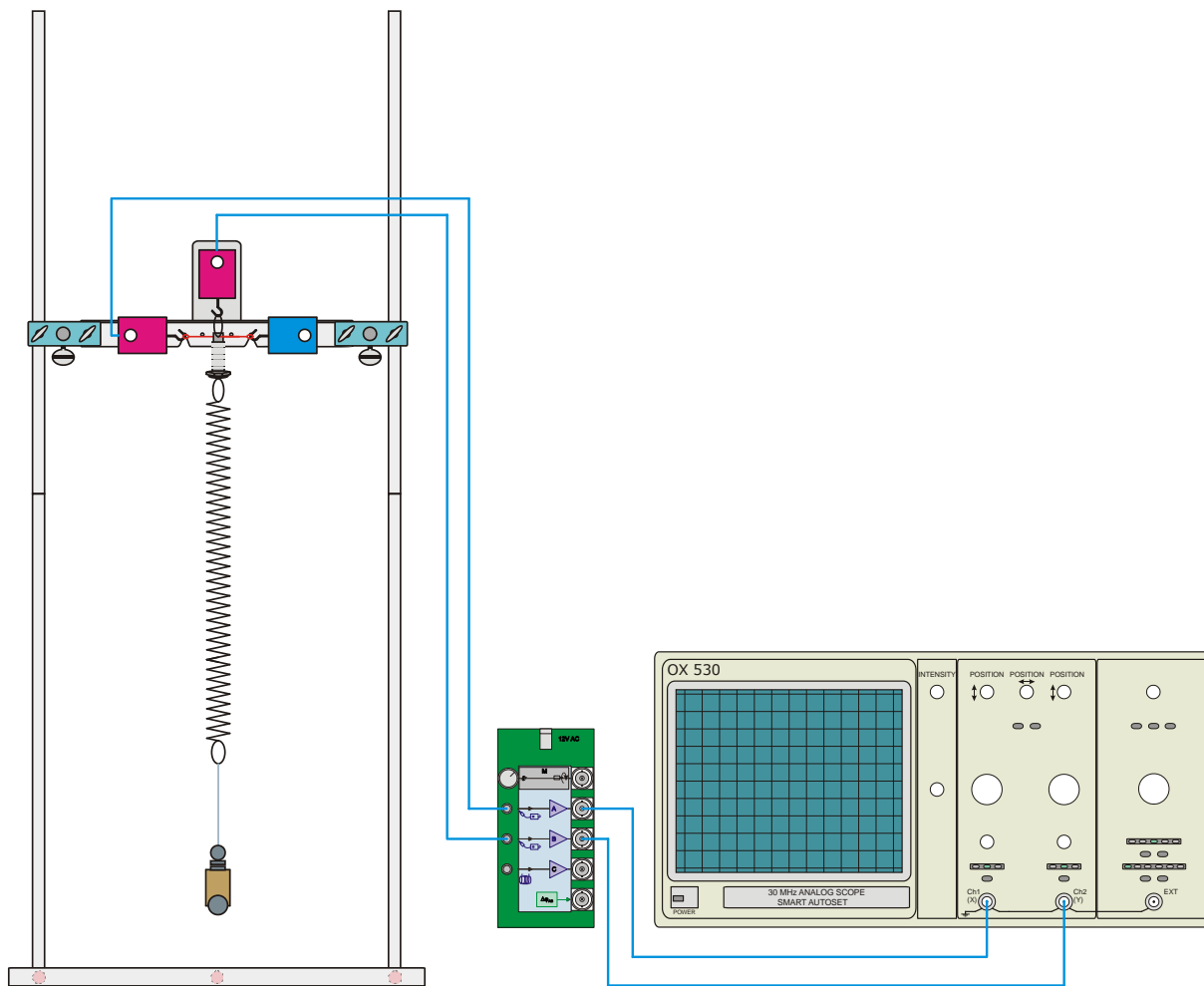


Fig. 2 Montaje de un péndulo de Wilberforce con sensores

