

Soporte para tubos D 1008507

Instrucciones de uso

07/12 ALF



- 1 Placa base
- 2 Perforaciones para las bobinas de Helmholtz
- 3 Columna soporte
- 4 Pinzas para tubos
- 5 Corredera de fijación
- 6 Horquilla de fijación
- 7 Alojamiento para los tubos y para el equivalente óptico

1. Aviso de seguridad

Durante el funcionamiento de los tubos se pueden generar tensiones peligrosas al contacto y altas tensiones en el panel de conexiones.

- Las conexiones sólo se deben realizar con los dispositivos de alimentación apagados.
- Los tubos sólo se deben insertar y extraer con los dispositivos de alimentación apagados.

2. Descripción

El soporte para tubos sirve para alojar todo el programa de tubos D y sus piezas accesorias, tales como las bobinas de Helmholtz D (100644), la bobina adicional (100645) y el equivalente óptico (1000656).

El soporte para tubos consta de una placa base robusta, de una columna soporte y una horquilla de fijación, de material plástico, resistente al calor y altamente aislado, que puede girar 360°, para alojar los tubos de cátodo caliente. Los tubos se sujetan por medio de pinzas suspendidas elásticamente, con correderas de fijación. En la placa base hay dos perforaciones para un par de bobinas de Helmholtz, ubicadas a la distancia que, en la configuración indicada por Helmholtz, permite generar un campo magnético homogéneo. El portatubo se apoya sobre tres pies de goma antideslizante.

3. Datos técnicos

Dimensiones:	aprox. 230x175x320 mm ³
Distancia entre perforaciones:	aprox. 76 mm
Peso:	aprox. 1,5 kg

4. Servicio

4.1 Insertar y extraer un tubo de cátodo caliente

- Los tubos sólo se deben insertar y extraer con los dispositivos de alimentación apagados.
- Desplace la corredera de fijación completamente hacia atrás.
- Inserte el tubo de cátodo caliente en las pinzas.
- A continuación, debe asegurar el tubo de cátodo caliente en las pinzas mediante las correderas de fijación.
- Para retirar el tubo de cátodo caliente, debe volver a retroceder la corredera de fijación antes de extraerlo.

4.2 Montaje de las bobinas de Helmholtz D (100644)

- Inserte el tubo de cátodo caliente en el soporte, como se describió anteriormente.
- Coloque las bobinas de Helmholtz en las perforaciones, con las conexiones señalando hacia afuera. A tal efecto, debe empujar el manguito enchufable de la vara soporte hacia arriba e introducir a continuación la vara oblicuamente en las perforaciones.
- Introduzca el manguito en la perforación aplicando presión y fije así las bobinas.

4.3 Montaje de la bobina adicional (1000645)

- Coloque la bobina en la horquilla superior.
- Empuje la corredera de fijación por encima del labio de la bobina adicional y fije así la bobina.

4.4 Montaje del equivalente óptico (1000656)

- Inserte el disco de aluminio, que presenta la rejilla en cruz, por la parte posterior en la columna soporte.

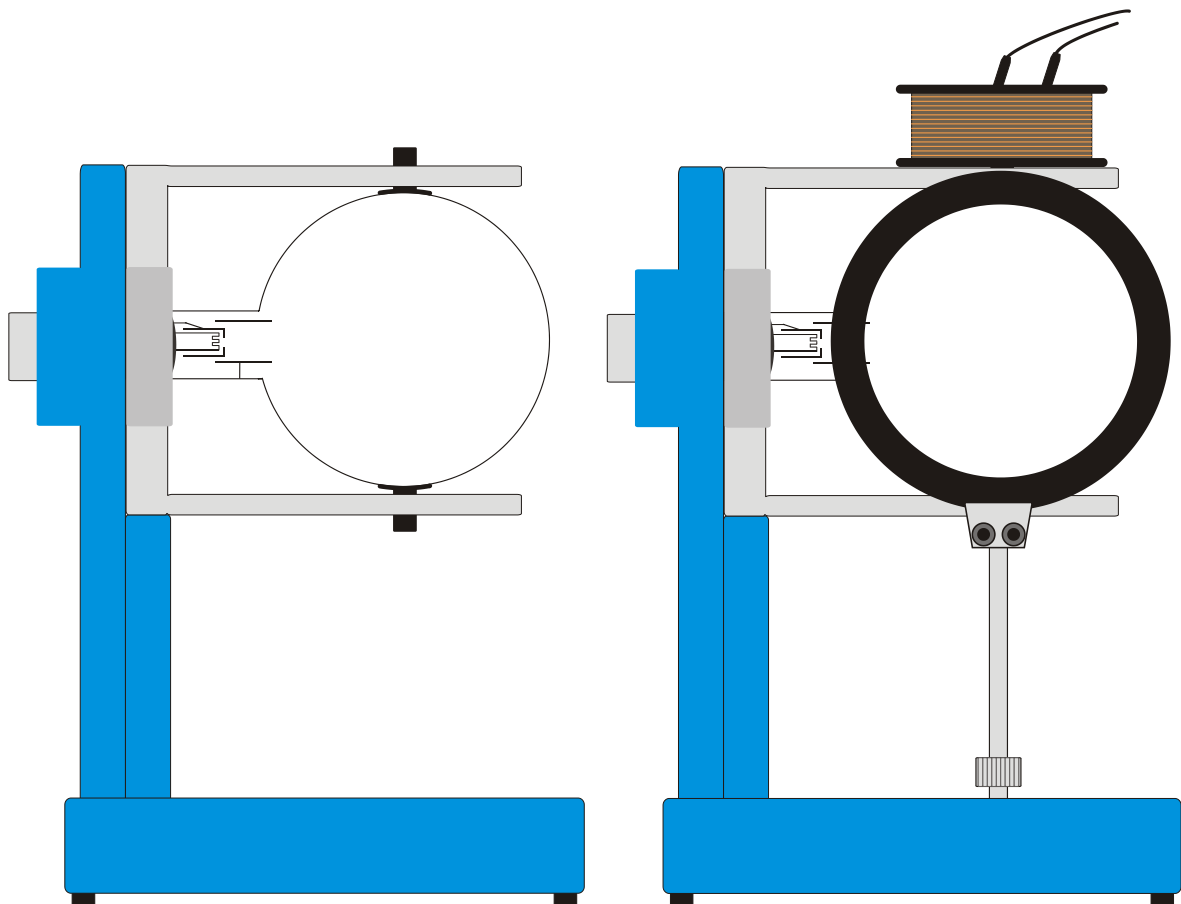


Fig. 1 Montaje de un tubo, (izquierdo); de un tubo, de las bobinas de Helmholtz y de la bobina adicional (derecha)