

## Fuente de alimentación CC, 0 – 500 V (115 V, 50/60 Hz) Fuente de alimentación CC, 0 – 500 V (230 V, 50/60 Hz)

1003307 (115 V, 50/60 Hz)

1003308 (230 V, 50/60 Hz)

### Instrucciones de uso

04/12 ALF



- 1 Asa de transporte
- 2 Ranuras de ventilación
- 3 Indicación de la tensión
- 4 Ajuste del punto cero para la aguja
- 5 Indicación de limitación de corriente (LED)
- 6 Ajuste de tensión
- 7 Casquillo de puesta a tierra
- 8 Salida de tensión 500 V
- 9 Salida de tensión 50 V
- 10 Salida de tensión 8 V
- 11 Salida de tensión 12 V
- 12 Interruptor de la red
- 13 Indicación de funcionamiento (LED)

### 1. Aviso de seguridad

La fuente de alimentación CC, 0 – 500 V corresponde a las regulaciones de seguridad para dispositivos eléctricos de medición, de mando, de control y de laboratorio, estipuladas por la norma DIN EN 61010, parte 1, y ha sido montada según la clase de protección I. Está prevista para el servicio en recintos secos, convenientes para los medios de servicio eléctricos.

Su uso correcto, acorde con las prescripciones, garantiza el servicio seguro del equipo. Sin embargo, la seguridad no queda garantizada si el dispositivo se usa incorrectamente o se lo manipula sin el cuidado necesario.

Si es de suponer que ya no es posible un funcionamiento libre de peligro (por ejemplo, por daños visibles), se debe poner el equipo fuera de servicio inmediatamente.

En escuelas e instalaciones educativas, el funcionamiento del equipo debe ser supervisado responsablemente por personal instruido al respecto.



¡Atención! Las salidas de baja tensión de la fuente de red no son resistentes a tensiones conectadas externamente con potenciales por encima de los 500 V con respecto al potencial de tierra.

- Al realizar montajes experimentales con otras fuentes de tensión, p. ej. para el funcionamiento de tubos de electrones, es necesario tener en

cuenta que en la salida no se aplique ninguna tensión que sobrepase los 500 V con respecto al potencial de tierra.

- Antes de la primera puesta en marcha, se debe comprobar si el valor impreso en el lado posterior de la caja corresponde a las exigencias locales de tensión.
- Antes de poner en marcha el aparato se debe examinar si existen daños en la caja o en la conexión a la red y, en caso de fallos en el funcionamiento o daños visibles, se debe poner el equipo fuera de servicio asegurándolo contra una puesta en marcha involuntaria.
- El aparato se conecta sólo en enchufes con un conductor de protección conectado a la tierra.
- Antes de la conexión, revisar si las conexiones de experimentación se encuentran libres de daños en el aislamiento o si los cables están pelados.
- Los fusibles defectuosos sólo se deben sustituir con uno correspondiente al valor original (ver lado posterior de la caja).
- Es necesario desenchufar el aparato antes de cambiar el fusible.
- Nunca se debe cortocircuitar el fusible o el portafusibles.
- Dejar siempre libres las ranuras de ventilación de la caja, con el fin de garantizar una suficiente circulación de aire, necesaria para el enfriamiento de los componentes internos.
- Sólo un electrotécnico está autorizado a abrir el aparato.

De la salida de 500 V se puede tomar una tensión peligrosa al contacto directo.

- El aparato sólo se conecta cuando el montaje experimental ya se haya terminado.
- Cambios en el circuito se realizan sólo con el aparato desconectado.

## 2. Descripción

La fuente de alimentación de CC 0 – 500 V entrega cuatro tensiones continuas ajustables independientemente entre sí para el suministro de tubos de electrones inclusive bobinas de Helmholtz.

Las tensiones continuas son estabilizadas, reguladas, libres de tierra, de separación galvánica entre sí, a prueba de cortocircuito y protegidas contra tensiones externas. La indicación de las tensiones se realiza por medio de indicadores analógicos.

La fuente de alimentación de tensión 1003307 está dimensionada para una tensión de red de 115 V ( $\pm 10\%$ ) resp. 1003308 para 230 V ( $\pm 10\%$ ).

## 3. Datos técnicos

<b>Salida de 500-V:</b>	
Tensión:	0 - 500 V CC, max. 50 mA
Estabilidad con carga plena:	$\leq 0,01\% \pm 100\text{ mV}$
Rizado residual:	$\leq 20\text{ mV}$
<b>Salida de 50-V:</b>	
Tensión:	0 - 50 V CC, max. 50 mA
Estabilidad con carga plena:	$\leq 0,1\% \pm 30\text{ mV}$
Rizado residual:	$\leq 5\text{ mV}$
<b>Salida de 8-V:</b>	
Tensión:	0 - 8 V CC, max. 3 A
Estabilidad con carga plena:	$\leq 0,1\% \pm 30\text{ mV}$
<b>Salida de 12-V:</b>	
Tensión:	0 - 12 V CC, max. 4 A
Estabilidad con carga plena:	$\leq 0,1\% \pm 30\text{ mV}$
Tensión de conexión a la red:	ver al dorso de la carcasa
Fusible primario:	ver al dorso de la carcasa
Displays:	analógicos, clase 2
Contactos:	casquillos de seguridad de 4-mm
Consumo de potencia:	50 VA
Dimensiones:	aprox. 85x325x190 mm <sup>3</sup>
Peso:	aprox. 4 kg

## 4. Servicio

### 4.1 Notas generales

- Antes de conectar la fuente de tensión se ponen en 0 todos los ajustes de las tensiones (extremo izquierdo).
- Se interconecta el montaje experimental con la fuente de alimentación.
- Se conecta la fuente de alimentación sólo cuando el montaje experimental ya esté listo.

- Cambios el montaje experimental se deben realizar sólo con el circuito sin corriente.
- Se ajustan las tensiones deseadas.
- Antes de desconectar la fuente de alimentación se vuelven a poner en 0 los ajustes de las tensiones (extremo izquierdo).

### 4.2 Reemplazo de fusibles

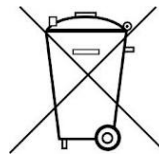
- Desconecte la alimentación de corriente. Es imprescindible que también desconecte el enchufe de la red.
- En el lado posterior de la caja, desatornille el portafusibles con un objeto plano (p. ej. un destornillador).
- Reemplace el fusible y vuelva a atornillar el portafusibles.

## 5. Cuidado y mantenimiento

- Antes de la limpieza el aparato se separa del suministro de corriente.
- Para limpiarlo se utiliza un trapo suave húmedo.

## 6. Desecho

- El embalaje se desecha en los lugares locales para reciclaje.
- En caso de que el propio aparato se deba desechar como chatarra, no se debe deponer entre los desechos domésticos normales. Se deben cumplir las prescripciones locales para el desecho de chatarra eléctrica.



## 7. Ejemplos de aplicación

La fuente de alimentación de CC 0 – 500 V es especialmente apropiada para la alimentación de los siguientes tubos:

1. Tubo de haz fino 1000904
2. Osciloscopio didáctico 1000902
3. Tubo bipolar 1008521
4. Tubos de electrones del programa de tubos S y D

	Tubos de la serie S	Tubos de la serie D
Diodo	1000613	1000646
Triodo	1000614	1000647
Triodo de gas	1000618	1000653
Tubo de doble haz	1000622	1000654
Tubo de Thomson S	1000617	

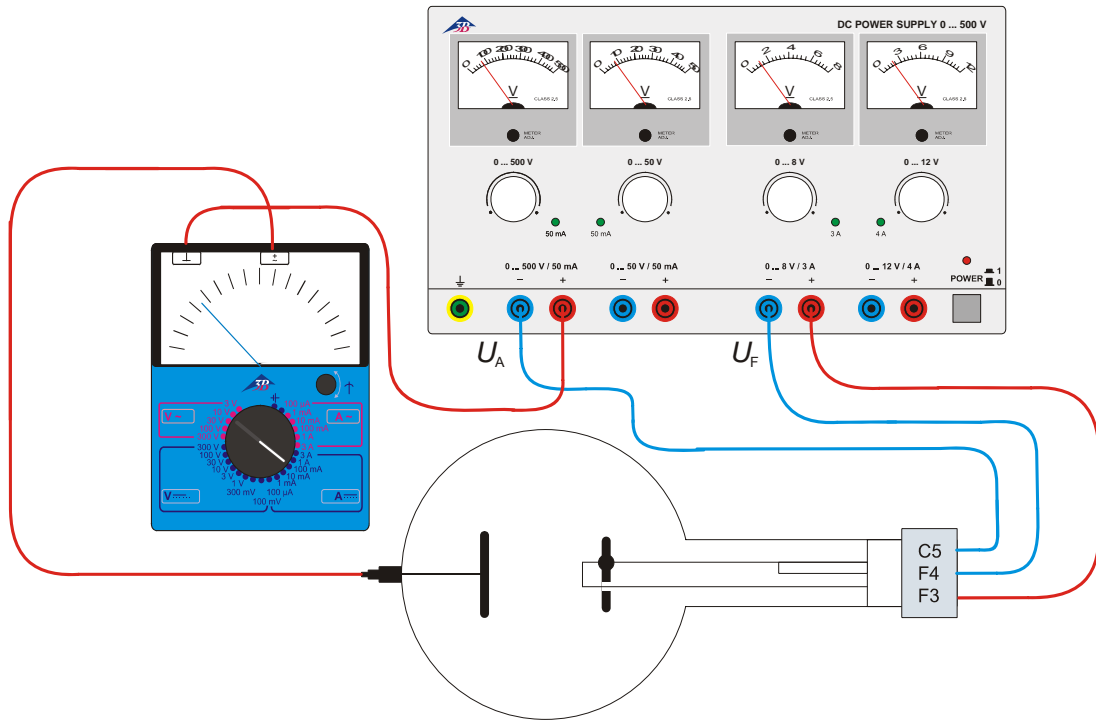


Fig. 1 Cableado especial del diodo S (1000613): Dependencia de la corriente anódica  $I_A$  de la tensión de caldeo  $U_F$  y demostración de la corriente anódica  $I_A$  con un aparato de medición.

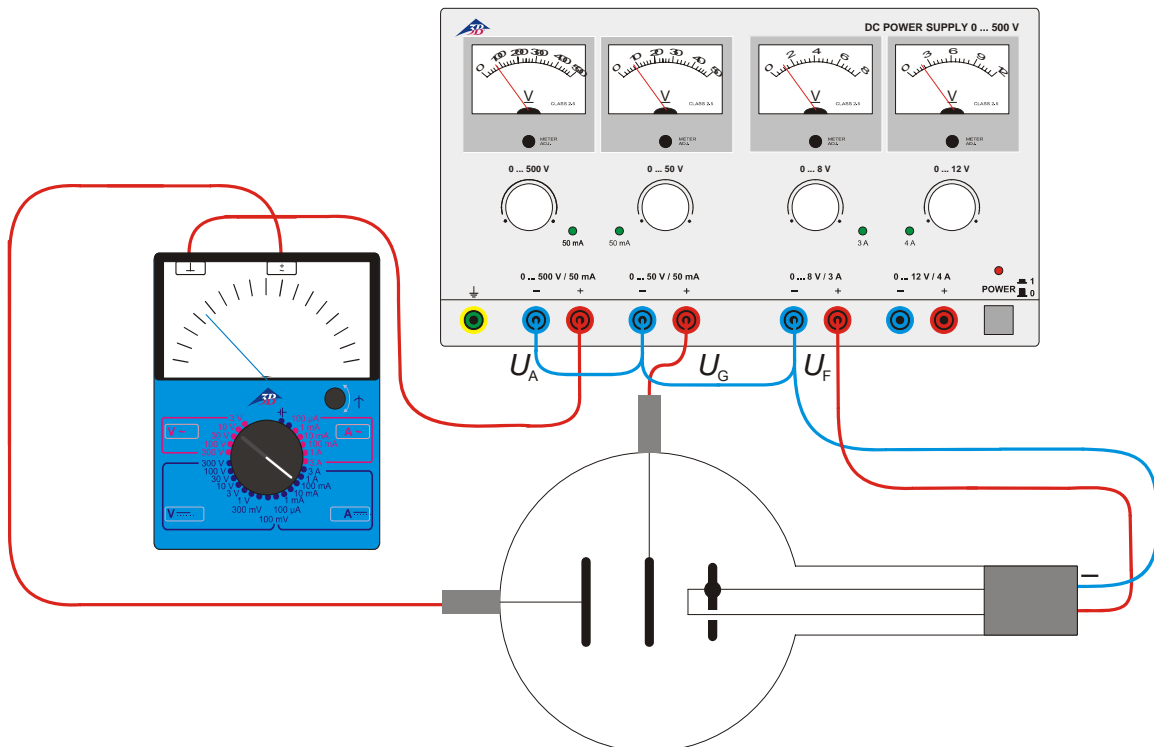


Fig. 2 Cableado especial del triodo D (1000647): Registro de las características de un triodo de tubo

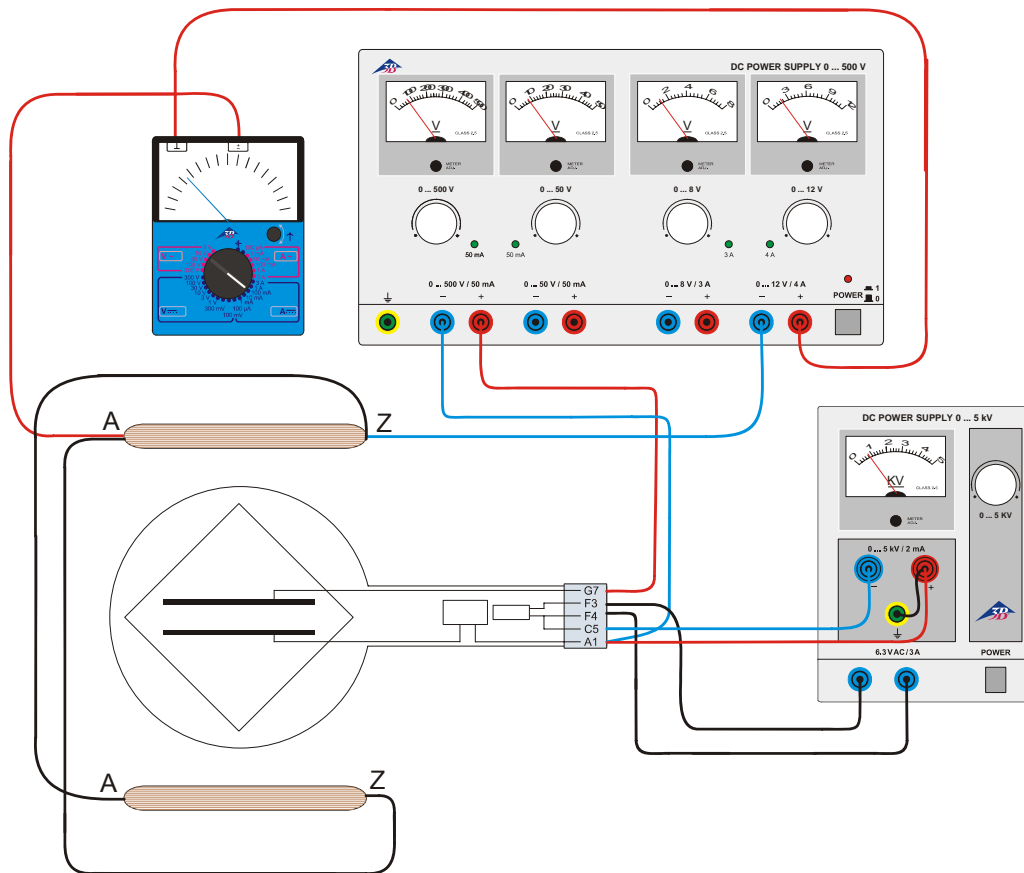


Fig. 3 Cableado especial del tubo de Thomson S (1000617): Determinación de la carga específica del electrón  $B e/m$  por medio de compensación de campo

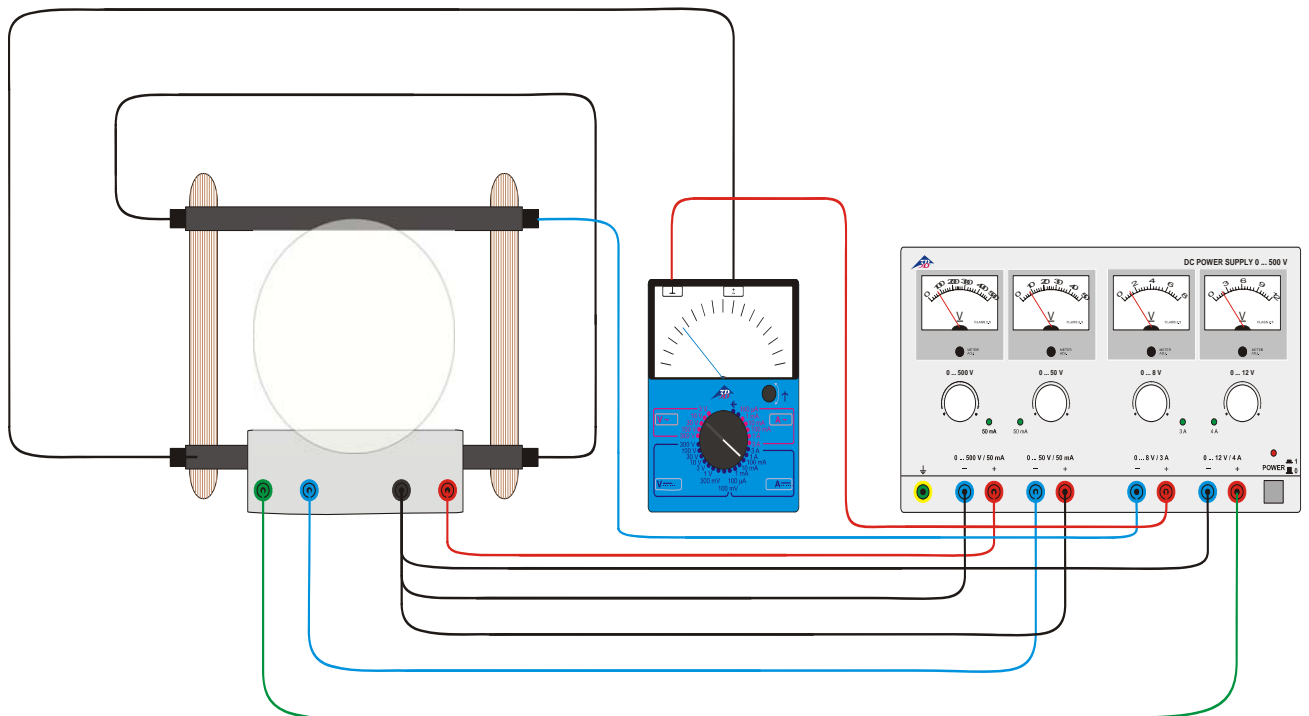


Fig. 4 Cableado del tubo de haz fino (1000904): Determinación de la carga específica del electrón  $B e/m$