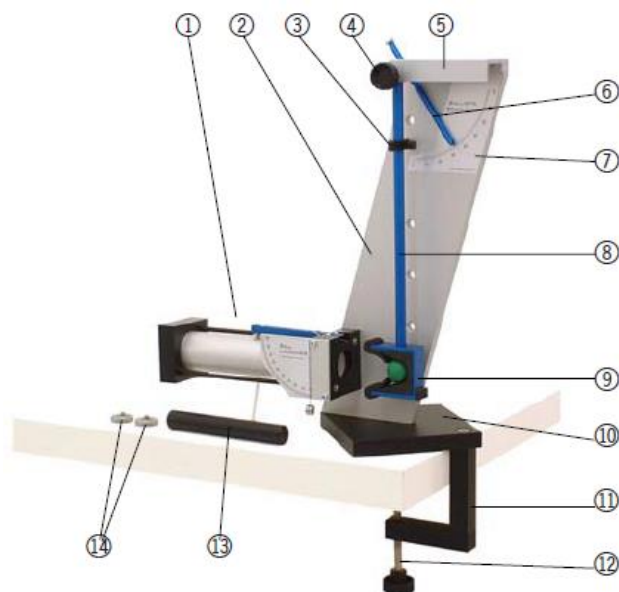


## 1002656 Péndulo balístico

### Instrucciones de uso

12/15 MH



- 1 Equipo de lanzamiento 1002654
- 2 Placa portadora
- 3 Arrastrador para indicador de seguimiento
- 4 Tornillo de cojinete
- 5 Contrasoporte
- 6 Indicador de seguimiento
- 7 Escala angular
- 8 Péndulo
- 9 Receptor de bolas
- 10 Placa base
- 11 Abrazadera de mesa
- 12 Tornillo moleteado
- 13 Barra de carga (con 1002654)
- 14 Pesas adicionales, 2 piezas

Fig.1: Componentes

### 1. Aviso de seguridad

- En estas instrucciones de servicio sólo se tratará esencialmente el péndulo balístico, pero también se deben tomar en cuenta las instrucciones de servicio del equipo de lanzamiento 1002654.
- Para comprobar si una bola se encuentra dentro del equipo de lanzamiento y el muelle tensado, se deben emplear únicamente los agujeros laterales de observación. Se prohíbe mirar de frente en la boca de disparo. ¡Peligro de heridas!
- ¡Jamás se debe apuntar a personas!
- Durante los experimentos, se debe llevar gafas de protección.
- El equipo de lanzamiento siempre se debe guardar con el muelle no tensado y sin proyectil cargado.

### 2. Descripción

El péndulo balístico sirve para la experimentación experimental sobre la velocidad inicial de la bola durante su salida del equipo de lanzamiento. Además, se pueden determinar las parábolas de lanzamiento producidas por disparos horizontales u oblicuos, para lo cual las alturas de lanzamiento de 5, 10, 15, 20 y 30 cm se pueden ajustar, sencillamente, por medio de las perforaciones predeterminadas para tal efecto. Gracias a que el péndulo es extremadamente liviano, es posible realizar los experimentos con bolas de plástico en lugar de hacerlo con bolas de acero, lo cual, comparativamente, no representa ningún peligro. Aquí resultan evaluables tanto los experimentos sobre choque plástico (cuantitativamente) así como elástico (cualitativamente). Las velocidades de la bola determinadas en los experimentos de lanzamiento concuerdan de manera típica en aproximadamente un 3 % con relación a los experimentos pendulares. Por medio de las pesas adicionales, se pueden examinar diferentes topes pendulares con una velocidad de bola constante.

### 3. Servicio y mantenimiento

- En primer lugar, el péndulo balístico se atornilla con la abrazadera de mesa a una placa de trabajo estable. A continuación, se atornilla el equipo de lanzamiento horizontalmente, por delante del péndulo, como se muestra en la Fig. 1, o, como se puede observar en la Fig. 3, por detrás de la placa portadora (2).

**Consejo:** Si la placa de trabajo no es lo suficientemente estable, puede ocurrir que una vez que el péndulo haya llegado al tope máximo e inicie su retorno se produzca un empujón por el choque contra el equipo de lanzamiento, lo cual puede conducir a que el indicador de seguimiento se desajuste. En este caso, se debe detener el péndulo con la mano.

- Cuando se carga una bola, el muelle debe encontrarse siempre libre de tensión; para la carga, la bola se suelta en la parte interior del cilindro de plástico. A continuación, se empuja la bola hacia dentro del cuello, con la barra de carga, hasta que se alcance la tensión de muelle deseada. La barra de carga no se debe retirar muy rápidamente, puesto que de otra manera, la absorción producida podría arrastrar consigo la bola. Un control de la posición de la bola sólo se debe realizar por medio de los agujeros laterales de observación. ¡Jamás se debe mirar dentro del cuello!
- Antes de realizar el disparo, se debe asegurar que ninguna persona se encuentre en la trayectoria de lanzamiento. Para el disparo, se tira brevemente de la cuerda del gatillo, lo cual se debe realizar aproximadamente en dirección vertical, con relación a la palanca.
- El péndulo (8) se puede desmontar aflojando los tornillos de cojinete (4) y, para volver a montarlo, debe estar girado en 180°, con el lado posterior del receptor de bolas (9) señalando hacia el equipo de lanzamiento (experimento de choque elástico). El contrasoprote (5) está construido de manera que el péndulo penda de una manera un poco oblicua si los tornillos de cojinete están ligeramente apretados, con lo que el receptor de bolas no se encontrará exactamente frente a la boca de disparo del equipo de lanzamiento. Por lo tanto, se debe apretar el tornillo de cojinete hasta que el receptor de la bola y la boca de disparo se encuentren alineados.
- Después de girar el péndulo, o en el caso de que sea necesario, se debe ajustar el arrastrador (3) del indicador de seguimien-

to (6) de manera que el péndulo toque apenas a este último cuando penda en reposo. El tornillo del arrastrador sólo se debe girar con los dedos para evitar mellas de presión en la barra del péndulo.

- **Mantenimiento:** En principio, el péndulo balístico no necesita mantenimiento. De ser necesario, se puede aplicar algo de grasa libre de ácido (vaselina) al tornillo de cojinete (4) y al tornillo moleteado (12). La parte exterior de la escala, dado el caso, se puede limpiar con acetona, etanol (alcohol) o gasolina de lavado. Se debe evitar el sumergimiento en agua.

### 4. Ejecución y evaluación del experimento

#### 4.1 Péndulo balístico

##### 4.1.1. Montaje experimental

- Para los experimentos sobre choques plásticos, el montaje corresponde al de la Fig. 1. Para los experimentos de choques elásticos, se debe girar el péndulo 180° (compárese apartado 3 «Servicio»).

##### 4.1.2. Ejecución de experimento

- Durante las pruebas, es oportuno anotar el número de experimento, la tensión del muelle (1, 2 ó 3), el tipo de choque (plástico «p» o elástico «e»), la cantidad de pesas adicionales empleadas así como el valor angular medido  $\varphi$ . Para que los resultados experimentales sean lo más posiblemente exactos, después del primer disparo, se debe realizar otro sin permitir que el indicador de seguimiento retorne a 0°. De esta manera, se pueden minimizar las inevitables pérdidas por fricción del indicador de seguimiento. Ejemplo de una serie experimental:

Nº	Tensión de muelle	Tipo de choque	Pesas adicionales	Ángulo $\varphi$
1	1	p	0	17,5
2	2	p	0	25,0
3	3	p	0	36,0
4	1	p	2	9,5
5	2	p	2	13,5
6	3	p	2	19,0
7	1	e	0	29,5
8	2	e	0	42,0
9	3	e	0	60,0

### 4.1.3. Evaluación del experimento

#### 4.1.3.1 Choque plástico

Para el péndulo en oscilación es válida la ley de conservación de la energía de la siguiente fórmula:

$$E_{\text{pot}} = E_{\text{cin}} \quad (1)$$

en donde es válida la energía potencial

$$E_{\text{pot}} = m_{\text{tot}} \cdot g \cdot \Delta h \quad (2)$$

Aquí,  $m_{\text{tot}}$  es el peso total del péndulo, lo cual incluye la bola y, dado el caso, las pesas adicionales;  $g$  es la aceleración terrestre y  $\Delta h$  es la diferencia de altura del punto centro de gravedad del péndulo entre la posición en reposo y la desviación máxima. Con el ángulo  $\varphi$  medido y la longitud del punto de gravedad  $l_s$ , medida, como se muestra en la fig. 2, se obtiene:

$$\Delta h = l_s \cdot (1 - \cos \varphi) \quad (3)$$

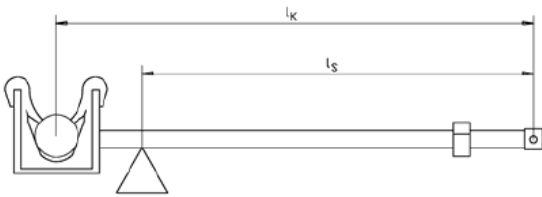


Fig. 2: Longitudes necesarias para la evaluación. La distancia «Punto de gravedad – centro de rotación» ( $l_s$ ), en caso de choque plástico, se debe medir incluyendo la bola y las pesas adicionales. Para la medición se pueden balancear, por ejemplo, sobre una regla colocada de pie. La distancia «Centro de la bola – centro de rotación» es de  $l_k = 280$  mm.

La energía cinética se calcula con el momento de inercia  $I_{\text{tot}}$  respecto al centro de rotación del péndulo, y la velocidad angular máxima  $\omega$  de acuerdo con:

$$E_{\text{cin}} = \frac{1}{2} \cdot I_{\text{tot}} \cdot \omega^2 \quad (4)$$

Si se emplean las ecuaciones 2 y 4, en la ecuación 1, y se elimina el valor  $\Delta h$  mediante la ecuación 3, entonces, después de la conversión, se deduce:

$$\omega = \sqrt{\frac{2 \cdot m_{\text{tot}} \cdot g \cdot l_s \cdot (1 - \cos \varphi)}{I_{\text{tot}}}} \quad (5)$$

Pero lo que se busca no es  $\omega$ , sino la velocidad inicial  $v_0$  de la bola. La relación entre ambas magnitudes se obtiene a partir de la ley

de conservación del impulso de rotación (preservación de torcimiento) directamente antes y después del choque:

$$L_K = L_{\text{tot}} \quad (6)$$

con el «movimiento rotatorio» de la bola

$$L_K = m_K \cdot l_K \cdot v_0 \quad (7)$$

antes del choque y el movimiento rotatorio total

$$L_{\text{tot}} = I_{\text{tot}} \cdot \omega \quad (8)$$

después del choque. Al introducir la ecuación 7 y 8 en la ecuación 6 se obtiene

$$m_K \cdot l_K \cdot v_0 = I_{\text{tot}} \cdot \omega \quad (9)$$

Después de despejar  $\omega$  compararlo con la ecuación 5 se llega a la relación buscada

$$v_0 = \frac{1}{m_K l_K} \cdot \sqrt{2 I_{\text{tot}} m_{\text{tot}} g l_s (1 - \cos \varphi)} \quad (10)$$

En principio, el momento de inercia se debe determinar de acuerdo con

$$I_{\text{tot}} = \int_m l^2 dm \quad (11)$$

tomando en cuenta que  $l$  es la distancia respectiva de un elemento de masa  $dm$  en relación al punto de rotación. Dado que aquí no se desea determinar los momentos de inercia,  $I_{\text{tot}}$  se puede calcular a partir de la duración de oscilación  $T$  del péndulo (con la bola y, dado el caso, con pesas adicionales). Para un péndulo físico, tratándose de oscilaciones reducidas es válido:

$$I_{\text{tot}} = m_{\text{tot}} g l_s \left( \frac{T}{2\pi} \right)^2 \quad (12)$$

Con ello, todas las magnitudes son conocidas o calculables. Para el ejemplo anterior se obtiene con  $m_K = 0,00695$  kg:

N°	$m_{\text{tot}}$ en kg	$l_s$ en m	$T$ en s	$v_0$ en m/s
1	0,06295	0,218	1,01	3,39
2	0,06295	0,218	1,01	4,82
3	0,06295	0,218	1,01	6,88
4	0,09795	0,252	1,07	3,51
5	0,09795	0,252	1,07	4,98
6	0,09795	0,252	1,07	6,99

Los valores se deben determinar individualmente para cada péndulo, puesto que debido a las tolerancias de fabricación y de material se podrían producir divergencias.

#### 4.1.3.2 Choque elástico

Para el péndulo que entra en oscilación después del choque, sigue siendo válida la ecuación 5, con la diferencia de que aquí se debe tomar en cuenta el momento de inercia del péndulo sin bola  $I_p$ , pero, dado el caso, con pesas adicionales (masa del péndulo  $m_p$ ):

$$\omega = \sqrt{\frac{2 \cdot m_p \cdot g \cdot l_s \cdot (1 - \cos \varphi)}{I_p}} \quad (13)$$

Para determinar la relación entre  $\omega$  y la velocidad de inicio  $v_0$  ahora se cuenta tanto con la ley del impulso de rotación así como con la ley de conservación de energía, cada una antes y después del choque. La otra ecuación también es necesaria debido a que el sistema tiene otro grado de libertad: la velocidad de la bola  $v_2$  después del choque. De forma análoga a la ecuación 9 se obtiene para el impulso de rotación:

$$m_k \cdot l_k \cdot v_0 = m_k \cdot l_k \cdot v_2 + I_p \cdot \omega$$

$$\Leftrightarrow \quad (14)$$

$$v_2 = v_0 - \frac{I_p \cdot \omega}{m_k \cdot l_k}$$

Si se aplica esta velocidad  $v_2$  en la ley de conservación de energía

$$\frac{1}{2} m_k \cdot v_0^2 = \frac{1}{2} m_k \cdot v_2^2 + \frac{1}{2} I_p \cdot \omega^2 \quad (15)$$

después de algunas transformaciones se obtiene

$$v_0 = \frac{1}{2} \omega l_k \left( 1 + \frac{I_p}{m_k l_k^2} \right) \quad (16)$$

Si, además, se aplica la ecuación 13 e  $I_p$  se determina de forma análoga a la ecuación 12, se puede calcular el valor de  $v_0$  para un choque elástico perfecto para  $m_k = 0,00695$  kg:

N°	$m_p$ em kg	$l_s$ em m	$T$ em s	$v_0$ em m/s
7	0,056	0,211	1,008	2,88
8	0,056	0,211	1,008	4,05
9	0,056	0,211	1,008	5,65

Estos valores de  $v_0$  son aproximadamente 18% menores que los obtenidos con el choque plástico, hecho atribuible a que el choque no fue completamente elástico.

## 4.2 Determinación de parábolas de lanzamiento

### 4.2.1. Montaje experimental

En la Fig. 3 se representa esquemáticamente un posible montaje experimental (la imagen no corresponde a valores de escala) Las perforaciones de la placa soporte del péndulo están dispuestas de manera que, tras un lanzamiento directo sobre la placa de trabajo, se obtengan alturas de 50, 100, 150, 200 y 300 mm.

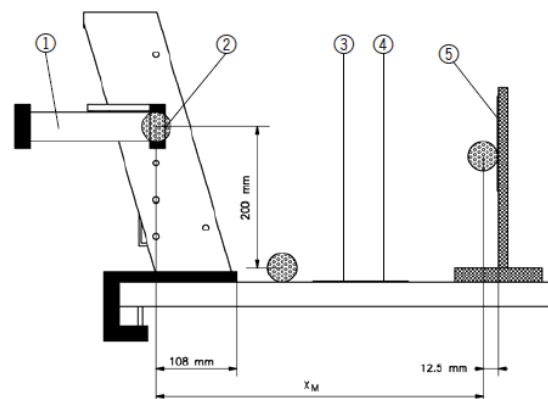


Fig. 3 Montaje experimental, leyenda: (1) equipo de lanzamiento, (2) posición de lanzamiento de la bola, (3) papel, (4) papel carbón, (5) p. ej., soporte de tablero con placa blanca de pared

Durante un lanzamiento contra una pared vertical se debe deducir de la distancia horizontal «punto de disparo hasta la pared» el radio de la bola (1,25 cm) para obtener, de esta manera, el valor de medida de distancia  $x_M$ . El valor medido de altura  $y_M$ , relativo a la altura de disparo, se obtiene a partir de la distancia entre «punto de impacto en la pared y placa de mesa» menos 62,5 mm, 112,5 mm, 162,5 mm, 212,5 mm ó 312,5 mm de acuerdo con la perforación empleada.

#### 4.2.2. Ejecución del experimento

Durante los experimentos, es estrictamente necesario anotar el número de experimento, la tensión del muelle (1, 2 ó 3), el ángulo de lanzamiento así como los valores  $x_M$  y  $y_M$ . Ejemplo para ángulo de lanzamiento  $\varphi = 0^\circ$ :

N°	Tensión de muelle	Ángulo de disparo $x_M$ en cm	Altura del blanco $y_M$ en cm
1	1	171,3	-30
2	2	125,4	-30
3	3	86,9	-30
4	1	62,3	-15
5	2	90,5	-15
6	3	120,7	-15

#### 4.1.3. Evaluación del experimento

El origen del sistema de coordenadas se ubica necesariamente en el punto central de la bola durante el disparo. Entonces es válido lo siguiente:

$$v_x = v_0 \cos \varphi \quad (17)$$

$$v_y = v_0 \sin \varphi \quad (18)$$

$$y = v_y t - \frac{1}{2} g t^2 \quad (19)$$

$$x = v_x t \quad (20)$$

De la ecuación 20 se obtiene directamente  $t = x / v_x$ , con lo que se puede eliminar el tiempo en la ecuación 19.

Si en las ecuaciones así obtenidas, se eliminan las magnitudes  $v_x$  y  $v_y$ , empleando las ecuaciones 17 y 18, se obtiene

$$y = x \tan \varphi - x^2 \frac{g}{2v_0^2 \cos^2 \varphi} \quad (21)$$

esto es, la ecuación de la parábola de lanzamiento.

En esta ecuación, se desconoce todavía la velocidad inicial  $v_0$  puesto que en los experimentos se midieron los desplazamientos  $x$  y  $y$ . Si, para los diferentes experimentos, se determina  $v_0$ , se obtiene:

Tensión de muelle	$v_0$ en m/s
1	3,53
2	5,10
3	6,85

Estos valores se basan en un total de 25 experimentos, de los cuales, en la tabla anterior, sólo 6 se han anotado explícitamente. Por medio de estos valores, se pueden calcular ahora parábolas de lanzamiento de acuerdo con la ecuación 21, y comparar además los valores medidos. El resultado se representa en la Fig. 4.

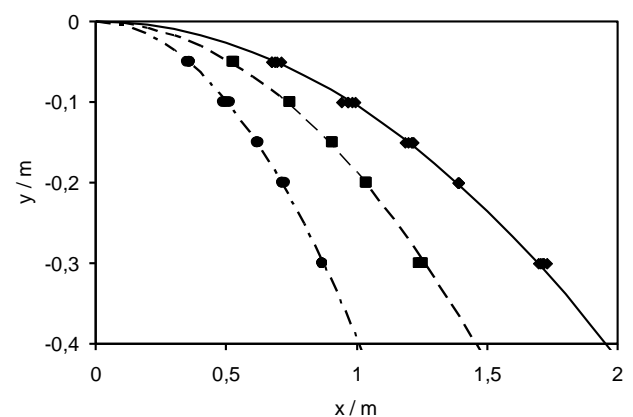


Fig. 4 Comparación de valores medidos y calculados,  $x$  = alcance de vuelo,  $y$  = altura de vuelo, símbolos, valores medidos (círculos = tensión de muelle 1, rectángulos = tensión de muelle 2, rombos = tensión de muelle 3), líneas = parábolas calculada