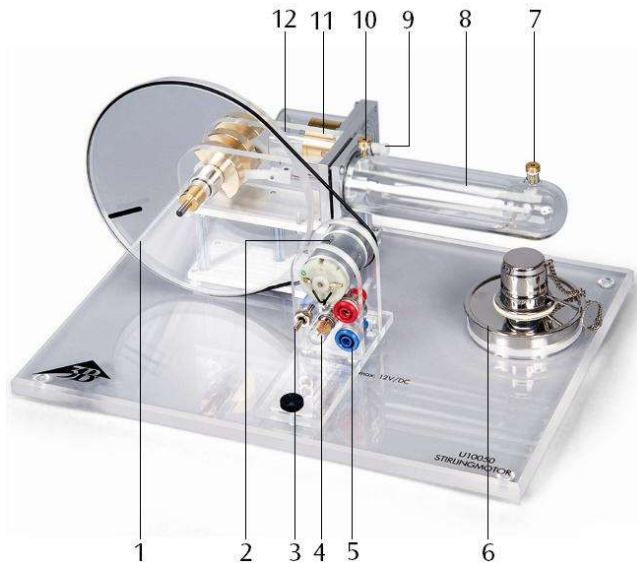


Motor Stirling G 1002594

Instrucciones de uso

10/23 ALF/UD



- 1 Volante con marcas para la determinación de las revoluciones
- 2 Unidad motor-generator con polea de dos escalones
- 3 Interruptor
- 4 Bombilla eléctrica
- 5 Clavijeros de seguridad de 4 mm
- 6 Mechero de alcohol
- 7 Conexión para medición de temperatura 1
- 8 Pistón desplazador
- 9 Conexión de la manguera con tapa para mediciones de presión
- 10 Conexión para medición de temperatura 2
- 11 Pistón principal
- 12 Vástago roscado M3 (conectado al émbolo de trabajo)

1. Advertencias de seguridad

- Rellene con cuidado el mechero de alcohol con el líquido inflamable y tenga cuidado de que no se derrame.
- No llenar el mechero de alcohol mientras la mecha arda o se encuentre cerca de otra flama
- Cierre la botella de alcohol inmediatamente después de usarla
- No acerque las manos a la llama.
- Atención: Apague la llama únicamente utilizando una tapa fija.

El motor de Stirling se recaliente al trabajar con una llama abierta.

- No toque el cilindro de desplazamiento de el motor Stirling esté funcionando o tras su funcionamiento.
- El motor de Stirling se deja enfriar antes de ser guardado.

2. Descripción

El motor de Stirling hace posible los estudios cuantitativo y cualitativo del ciclo termodinámico de Stirling. El motor Stirling puede operar en tres modos diferentes: como motor térmico, bomba térmica y máquina frigorífica.

El cilindro de desplazamiento y el pistón desplazador son de vidrio resistente al calor; el cilindro de trabajo, el volante y la cubierta del engranaje son de vidrio acrílico. De esta manera, en cualquier momento, se pueden observar claramente los procesos dinámicos individuales. Los cigüeñales están montados sobre rodamiento de bolas y son de acero templado. Las bielas están fabricadas en plástico resistente al desgaste.

La unidad motor-generator incorporada, con polea de dos escalones, permite la transformación de la energía mecánica generada en energía eléctrica. Es posible la conmutación para el servicio de una lámpara incorporada o para operación de cargas externas, así como para alimentación de energía eléctrica durante el servicio como bomba térmica o máquina refrigerante.

El hilo que se encuentra en el volumen de suministro se fija en la varilla soporte adaptada al émbolo de trabajo para poder medir la carrera del mismo.

3. Datos técnicos

Unidad motor-generador:	max. 12 V CC
Polea de dos niveles:	30 mm Ø, 19 mm Ø
Pistón principal:	25 mm Ø
Émbolo de pistón principal:	24 mm
Variación de volumen:	$24 \text{ mm} \left(\frac{25 \text{ mm}}{2} \right) \cdot \pi = 12 \text{ cm}^3$
Volumen mínimo:	32 cm ³
Volumen máximo:	44 cm ³
Potencia del motor Stirling:	aprox. 1 W
Dimensiones:	aprox. 300x220x160 mm ³
Peso:	aprox. 1,65 kg

4. Esquema de funcionamiento

El proceso de Stirling ideal se compone de 4 pasos (ver fig. 1):

- 1er paso: Fase de expansión: Cambio de estado isotérmico, el aire se expande por una temperatura constante.
- 2º paso: Cambio de estado isocórico, el aire se enfría con un volumen constante en el regenerador.
- 3er paso: Fase de compresión: cambio de estado isotérmico, el aire se comprime isotérmicamente.
- 4º paso: Cambio de estado isocórico, el aire vuelve a subir a la temperatura inicial en el regenerador.

En el motor de Stirling este proceso ideal sólo se puede realizar aproximadamente, porque los 4 tiempos se traslapan. Durante la expansión tiene ya lugar un intercambio de gas de caliente a frío y durante la fase de compresión no se encuentra todavía todo el aire en la parte fría del motor.

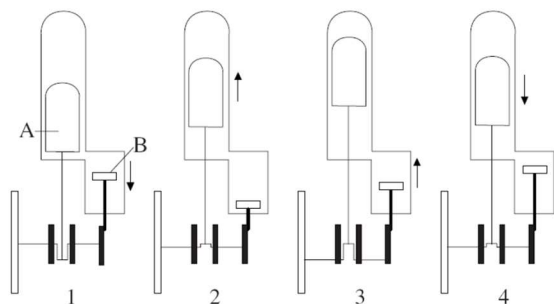


Fig. 1 Esquema de funcionamiento
(A: Pistón desplazador, B: Pistón principal)

5. Manejo

5.1 El motor de Stirling como máquina térmica

- Se llena el mechero de alcohol, se coloca en la escotadura de la placa base; se saca la mecha de 1 a 2 mm aprox. y se enciende.
- Se lleva el émbolo de desplazamiento a la posición más posterior y después de un corto tiempo de calentamiento (aprox. de 1 a 2 minutos) se pone en rotación la rueda volante dándole un empujón suave en dirección de las agujas del reloj (en dirección de observación de la unidad motor-generador) (ver fig. 2).
- Si es necesario se ajusta la tensión de la correa de transmisión de la unidad motor-generador.
- Se conecta la lámpara incandescente en la posición de conmutación "arriba".
- Alternativamente se conecta una carga externa por medio de los casquillos de 4 mm y se trabaja en la posición de conmutador "abajo".

Revoluciones sin carga:	aprox. 1000 n/min
Revoluciones con la carga del generador:	aprox. 650 n/min
Tensión del generador:	aprox. 6 V CC
Diferencia de presión:	+250 hPa/-150 hPa

5.2 El motor de Stirling como bomba de calor o como máquina frigorífica

Se requiere adicionalmente:

1 Fuente de alimentación de CC, 0 - 20 V, 0 - 5 A @ 230 V	1003312
o	
1 Fuente de alimentación de CC, 0 - 20 V, 0 - 5 A @ 115 V	1003311
Termómetro digital	1002794

- Los sensores de temperatura se colocan en los manguitos de medida de temperatura y se conectan con un aparato de medida de temperatura (ver fig. 3).
- Se conecta la fuente de corriente continua por medio de los casquillos de 4 mm.
- Ajuste una tensión max de 12 V y trabaje con el motor de Stirling en la posición de conmutador "abajo".
- Observe el aumento resp. la disminución de la temperatura.

En el modo de trabajo como máquina frigorífica la rueda volante se mueve en sentido de las manecillas del reloj (desde la dirección de observación de la unidad motor-generador), en el modo de trabajo como bomba de calor se

mueve en contra del sentido de las manecillas del reloj.

- Para cambiar los modos de trabajo se invierte la polaridad del cable de conexión.

Diferencia de presión: +250 hPa/-150 hPa

Tensión del motor: 9 V

Revoluciones: 600 n/min

Diferencia de temperatura (a partir de 21° C):

Máquina frigorífica: -4 K (depósito: +6 K)

Bomba térmica: +13 K (depósito: -1 K)

5.3 Registro del diagrama Presión – Volumen del motor de Stirling trabajando como bomba de calor

Se requiere adicionalmente:

1 Fuente de alimentación de CC, 0 - 20 V, 0 - 5 A @ 230 V 1003312

o

1 Fuente de alimentación de CC, 0 - 20 V, 0 - 5 A @ 115 V 1003311

1 Soporte de sensores para el motor de Stirling G 1008500

1 Sensor de presión relativa FW ±1000hPa 1021533

1 Transductor de desplazamiento FW 1021534

2 Cables de sensor 1021514

1 Data logger

1 Software

Encontrará más información sobre la medición digital en el sitio web del producto, en la tienda virtual de 3B.

- Se fija el soporte de sensores en la placa base del motor de Stirling.

- En el soporte de sensores, se monta arriba el sensor de presión relativa y abajo el transductor de desplazamiento de tal forma que la parte impresa muestre hacia arriba.
- El punto de conexión de la manguera “+” del sensor de presión relativa y el punto de conexión de la manguera en el émbolo de trabajo del motor de Stirling se conectan entre sí por medio de la manguera contenida en el volumen de suministro del soporte de sensores (1008500).
- La tuerca de sombrerete (del volumen de suministro del soporte de sensores) acoplada al hilo se atornilla en la varilla roscada del émbolo de trabajo, se tiende el hilo alrededor de la roldana de cable del transductor de desplazamiento y se cuelga el muelle helicoidal en la varilla roscada. (Descripción detallada para el montaje de los sensores en el soporte de sensores se encuentra en las instrucciones de uso del soporte de sensores 1008500),
- Conecte el sensor de presión relativa y el transductor de desplazamiento al data logger.
- Se conecta la fuente de corriente continua por medio de los casquillos de 4 mm.
- Ajuste una tensión max de 12 V y trabaje con el motor de Stirling en la posición de conmutador “abajo”.
- Inicie el software y registre el diagrama presión-volumen.

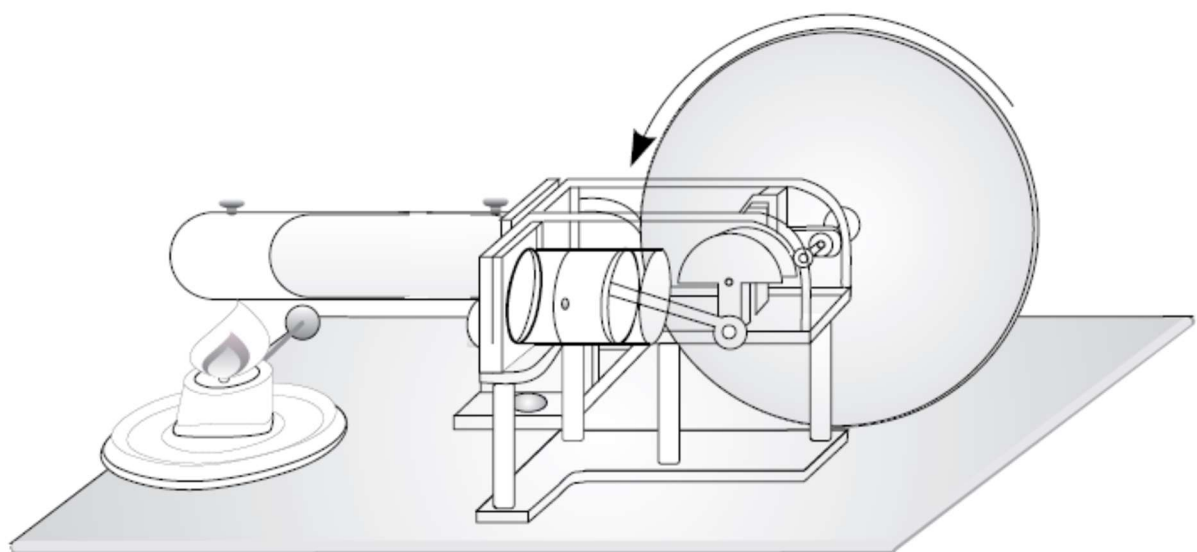


Fig.2 Motor Stirling como motor térmico

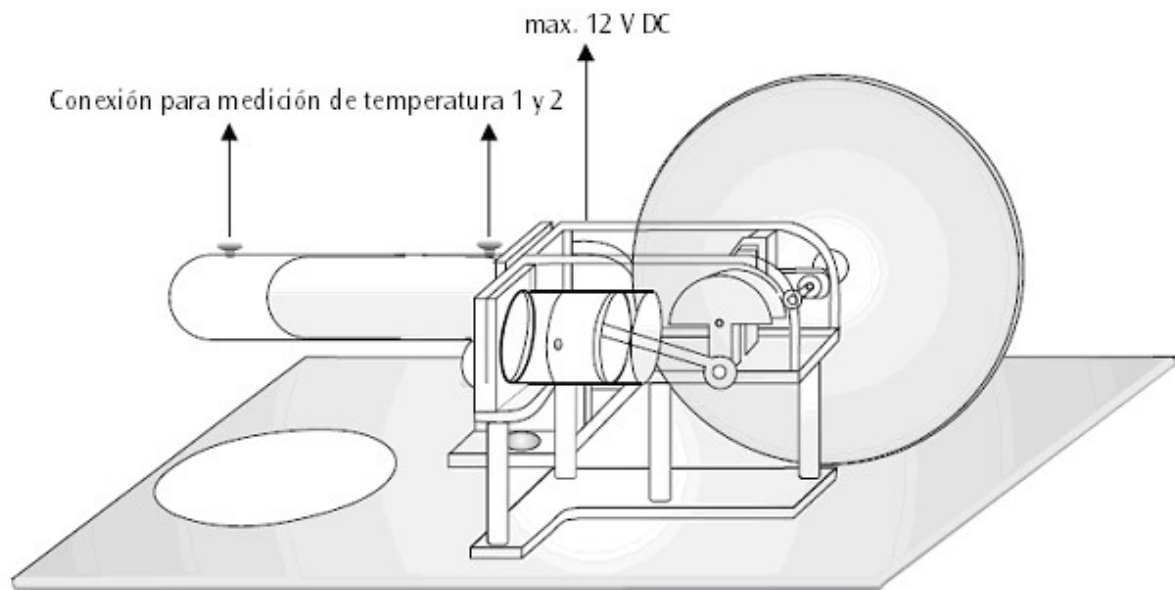


Fig. 3 El motor Stirling como bomba térmica o máquina frigorífica

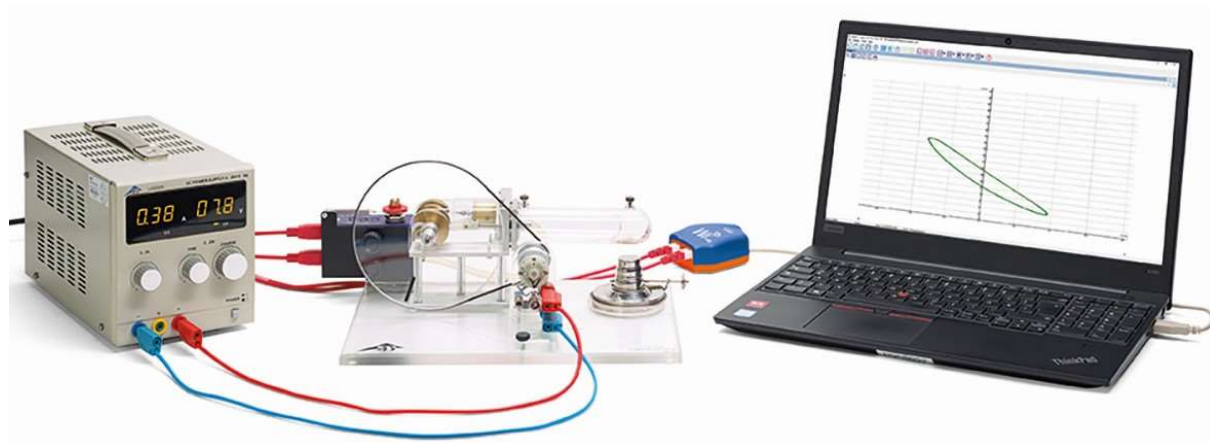


Fig. 4 Registro del diagrama presión–volumen