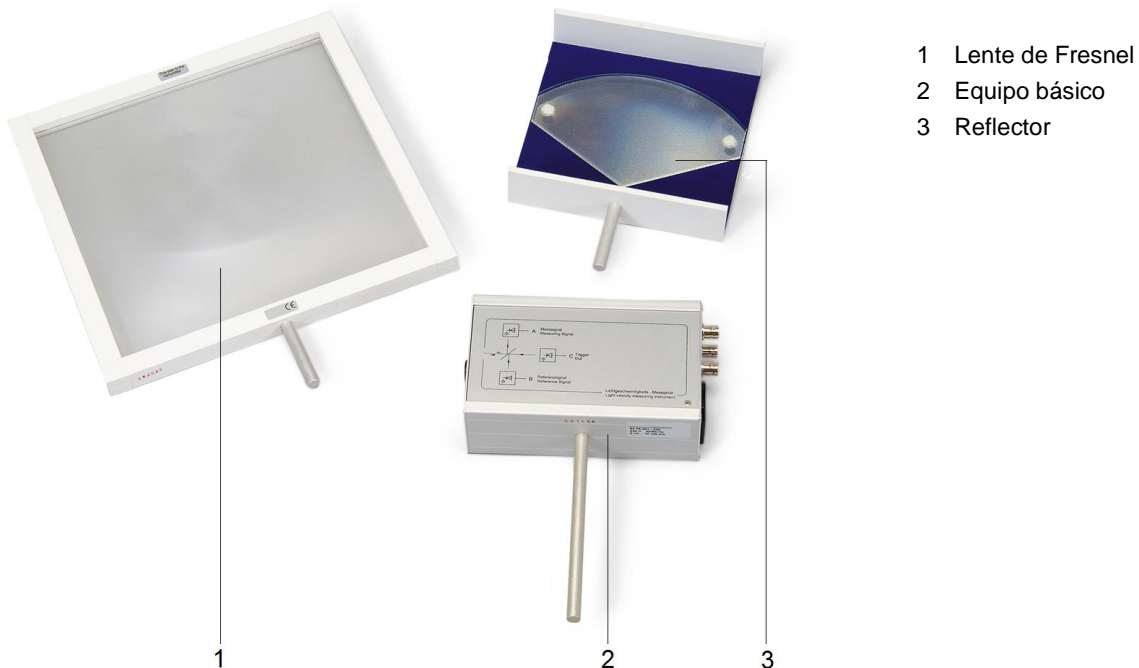


Equipo para la medición de la velocidad de la luz @115 V 1000881
Equipo para la medición de la velocidad de la luz @230 V 1000882

Instrucciones de uso

10/16 TL/ALF



- 1 Lente de Fresnel
- 2 Equipo básico
- 3 Reflector

1. Avisos de seguridad

El aparato cumple con las prescripciones de seguridad para equipos de medición, control, regulación y laboratorio, estipuladas en la norma DIN EN 61010, parte 1 y su diseño pertenece a la clase de protección I. Ha sido previsto para funcionar en recintos secos, aptos para los medios de servicio eléctricos o instalaciones eléctricas.

La utilización acorde con lo determinado garantiza el funcionamiento seguro del equipo. No obstante, la seguridad no está garantizada si el equipo se utiliza de manera inapropiada o si se lo manipula descuidadamente. Si existen indicios de que ya no es posible un funcionamiento libre de peligros, el equipo se debe poner fuera de servicio inmediatamente (por ejemplo, si presentara daños visibles) y se debe asegurar que no pueda volver a ponerse

en funcionamiento por alguna acción involuntaria.

- Antes de la primera puesta en marcha se debe observar que el equipo se encuentre ajustado al valor de tensión de la red local.
- Antes de iniciar la experimentación, se debe comprobar que el equipo básico no presente daños.
- En el caso de que se presenten daños visibles o perturbaciones en el funcionamiento, el equipo se debe poner inmediatamente fuera de servicio.
- El aparato se conecta sólo en enchufes con un conductor de protección conectado a la tierra.
- Sólo personal instruido en electrotecnia está autorizado a abrir el equipo.

2. Descripción

El equipo 1000881 / 1000882 sirve para determinar la velocidad de la luz midiendo electrónicamente el tiempo que ésta necesita para cubrir un recorrido determinado.

Los impulsos luminosos extremadamente cortos que emite una fuente (LED), atraviesan un divisor de haz para llegar a dos convertidores fotovoltaicos, a los que se encuentran conectados amplificadores que a su vez suministran los impulsos de tensión que permitirán una evaluación oscilográfica de las salidas "A" y "B" del equipo. La salida "B" conduce la señal de referencia, mientras que la salida "A" proporciona la señal de medición retardada por el tiempo que necesitó la luz para ir del emisor al espejo hasta llegar al receptor. El disparo del osciloscopio se realiza por medio de un pulso de la salida "C".

El equipo 1000881 está dimensionada para una tensión de red de 115 V ($\pm 10\%$) resp. 1000882 para 230 V ($\pm 10\%$).

3. Volumen de suministro

- 1 unidad básica, que incluye emisor, receptor y fuente de alimentación incorporada
- 1 lente de Fresnel con vástago
- 1 reflector de prisma triple con vástago
- 3 cables BNC

4. Datos técnicos

Equipo básico

Emisor de luz:	LED
Frecuencia de pulso:	aprox. 30 kHz
Consumo de potencia:	aprox. 3 W
Tensión:	
1000881:	115 V, 50/60 Hz
1000882:	230 V, 50/60 Hz
Dimensiones:	103 x 56 x 175 mm ³
Vástago:	150 mm x 10 mm Ø
Peso:	aprox. 1 kg

Lentes

Lente de Fresnel:	$f = 375$ mm
Superficie de lente:	245 mm x 245 mm
Dimensiones:	285 mm x 285 mm
Vástago:	54 mm x 10 mm Ø
Peso:	aprox. 200 g

Espejo

Tipo:	Espejo de microprismas
Diámetro de espejo:	aprox. 100 mm
Dimensiones:	170 x 170 x 40 mm ³
Vástago:	54 mm x 10 mm Ø

5. Operación

5.1 Montaje experimental

El equipo básico y la lente de Fresnel se montan sobre el soporte de un banco óptico, como se muestra en la Fig. 1, y se orientan hacia el mismo eje óptico del espejo de microprismas.

La distancia mínima entre el equipo básico y la lente (distancia a) es aproximadamente f , esto es, la distancia focal del lente. En el caso de que $a = f$ la distancia b sería infinita.

$$b = \frac{a \cdot f}{a - f}$$

La distancia mínima entre el emisor y el espejo es, aproximadamente, 150 cm si el lente se encuentra posicionado en el centro. Si la distancia del reflector aumenta, disminuye la distancia a óptima hasta aproximadamente 37 cm, mientras que la distancia b tiende al infinito.

Para alcanzar resultados óptimos se debe prestar especial atención a la exactitud de la orientación horizontal y vertical del equipo básico y de la lente.

En la posición representada, la proyección de la marca roja sobre el reflector es perfectamente visible y continúa apareciendo perfectamente sobre el reflector hasta una distancia de aproximadamente 8 m.

Las salidas "A" y "B" del equipo básico se conectan por medio de cables HF, de igual longitud e impedancia, a las entradas Y de un osciloscopio (Fig. 2).

En el osciloscopio, la sincronización se debe ajustar en "Ext.". El pulso de sincronización proviene de la salida "C".

Para recibir un elevado porcentaje de la luz reflejada, la lente de Fresnel y, dado el caso, también el espejo de microprismas se deben volver a orientar más exactamente. Para el ajuste correcto, resulta útil mirar hacia el espejo desde la posición del equipo básico. Si el emplazamiento es óptimo, en el espejo se muestra la superficie luminosa focalizada del emisor de luz.

En el caso de montajes experimentales con mayores distancias ($a + b$) o condiciones luminosas no favorables, puede resultar ventajosa la búsqueda realizada desde la posición del espejo. Aquí, una persona puede colocarse directamente con la cabeza delante del espejo de microprismas y mirar a través de la lente hacia el emisor de luz. Variando la posición de la cabeza se puede buscar y encontrar el haz sin grandes dificultades. A partir de esto se puede corregir fácilmente la orientación de la lente o del espejo.

5.2 Sincronización externa

El clavijero "C" conduce un pulso sincrónico que se desprende del emisor luminoso y que "se adelanta" al par de pulsos (pulso de referencia y pulso de medición de los clavijeros "A" y "B"). De esta manera también se pueden emplear en este experimento osciloscopios antiguos con anchos de banda mayores a 20 MHz.

5.3 Ajustes del osciloscopio

Modo: (operación de dos canales)

Sensibilidad: Y1 / Y2 con 100 mmV/DIV

Base de tiempo: menor valor posible, por ejemplo 50 ns/DIV

Disparo externo: "EXT" (pulso sincr. de C)
(recomendado para osciloscopios con anchos de banda menores a 100 MHz)

En primer lugar, por medio de un ajuste fino de los componentes del experimento, el pulso de medición de la salida "A" se debe llevar a su valor máximo.

Si el posicionamiento del espejo y la lente es óptimo, la amplitud de la señal de medición puede ser mayor que la de la señal de referencia incluso a una distancia de 8 m. En este caso, girando ligeramente la lente desde esta "posición óptima" se puede conseguir una concordancia entre las amplitudes de "A" y "B".

Para la lectura y evaluación del retardo de tiempo entre "A" y "B" (tiempo empleado por la luz para su recorrido), ambos valores máximos deben ajustarse a la misma altura. Este ajuste se realiza por medio de uno de los reguladores de la posición Y ("Y-Pos") del osciloscopio.

5.4 Determinación de la velocidad de la luz

El cociente entre la trayectoria recorrida por la luz y el tiempo que empleó en cubrirla nos da por resultado la velocidad de la luz c.

Para la trayectoria se emplea el doble de la distancia que existe entre el emisor luminoso y el espejo puesto que el impulso luminoso emitido recorre dos veces esta distancia.

El tiempo empleado por la luz para cumplir con su recorrido se puede leer en el osciloscopio como la distancia horizontal entre los valores máximos de ambos pulsos.

6. Almacenamiento, Limpieza, Desecho

- El aparato se almacena en un lugar limpio, seco y libre de polvo.
- Antes de la limpieza el aparato se separa del suministro de corriente.
- No se debe usar ningún elemento agresivo ni disolventes para limpiar el aparato.
- Para limpiarlo se utiliza un trapo suave húmedo.
- El embalaje se desecha en los lugares locales para reciclaje.
- En caso de que el propio aparato se deba desechar como chatarra, no se debe deponer entre los desechos domésticos normales. Si se utiliza en el hogar, puede ser eliminado en el contenedor de desechos público asignador por la autoridad local.
- Se deben cumplir las prescripciones aplicables para el desecho de chatarra eléctrica.

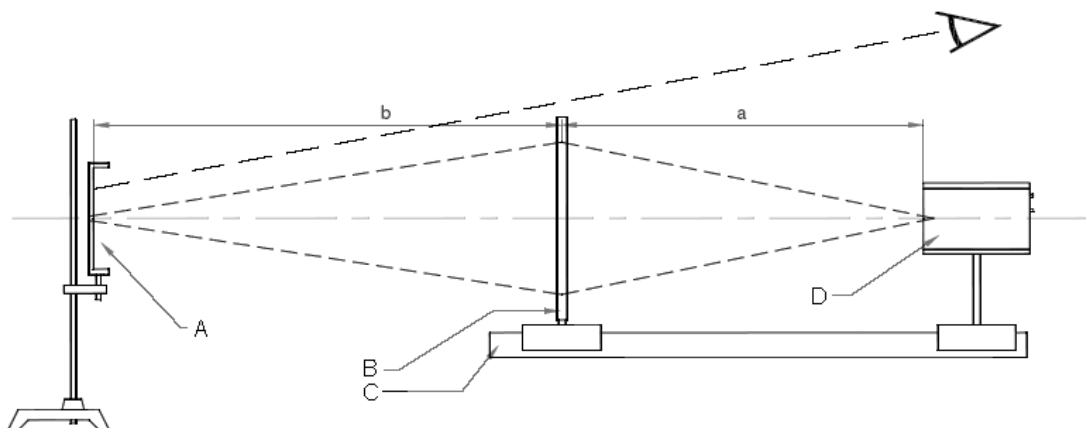
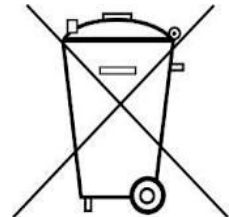


Fig. 1: Montaje experimental, A espejo de microprismas, B lente de Fresnel, C banco óptico, D equipo básico

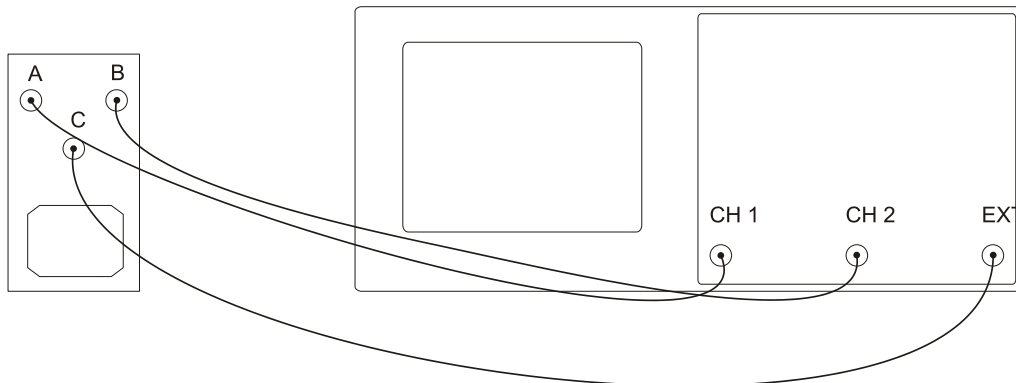


Fig.2.: Cableado entre el equipo básico y el osciloscopio

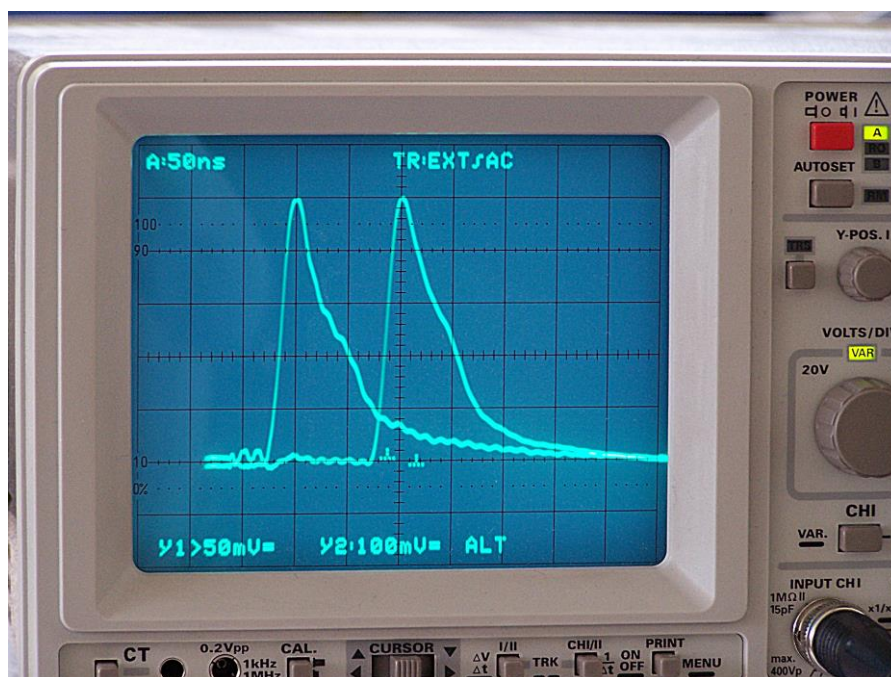


Fig. 3: Señal de medición
(Y1 > 50 mV/DIV, Y2 = 100 mV/DIV., t = 50 ns/DIV)