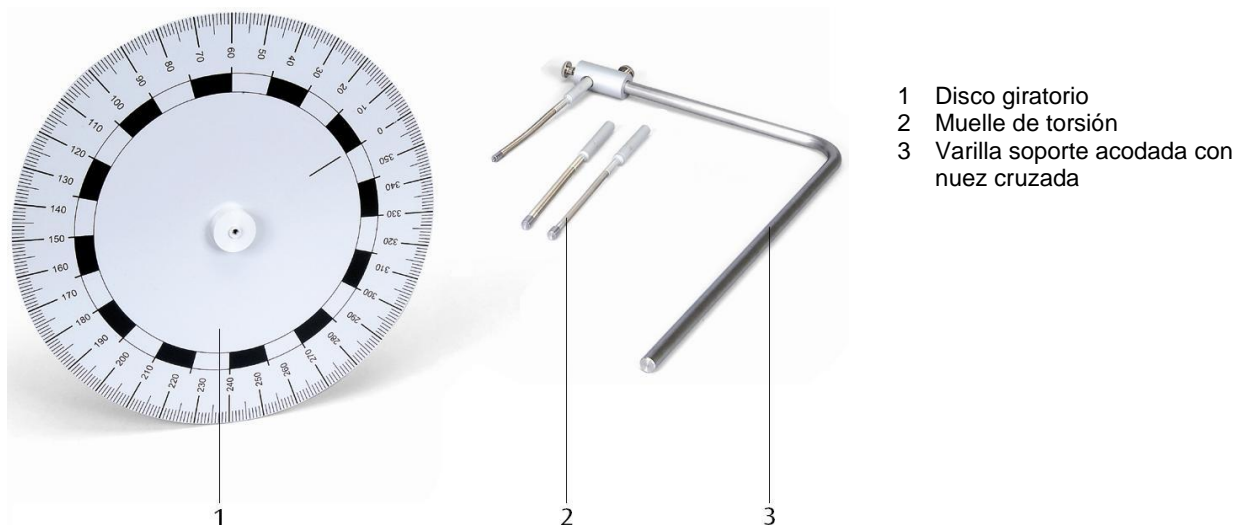


Juego complementario para el sistema giratorio sobre cojín neumático 1000783

Instrucciones de uso

09/15 ALF



- 1 Disco giratorio
- 2 Muelle de torsión
- 3 Varilla soporte acodada con nuez cruzada

1. Descripción

El juego complementario para el sistema giratorio sobre cojín neumático (1000781 o 1000782) sirve para el estudio sin fricción de, oscilaciones de torsión y de movimientos giratorios con el disco giratorio grande.

En la parte inferior del disco giratorio se encuentra una retícula angular la cual es apropiada para palpar movimientos con el sensor de reflexión de láser (1001034), cuando el movimiento giratorio se ha de registrar por medio de un interface.

Gracias al tamaño del disco giratorio es posible utilizar un cronómetro mecánico para realizar el proceso de medición del tiempo

2. Volumen de entrega

- 1 Disco giratorio con escala angular
- 1 Varilla soporte acodada
- 1 Nuez cruzada
- 1 Juego de muelles de acople con imán

3. Datos técnicos

Disco giratorio:	350 mm Ø
Momento de inercia del disco giratorio:	aprox. 2,2 g m ²
Períodos de oscilación típicos:	aprox. de 20 s a 2 min
Muelles de acoplamiento:	1 N, 2 N, 5 N

4. Manejo

- Para montar la unidad básica del sistema giratorio sobre cojín neumático siga las instrucciones de uso de 1000781 o 1000782.

Montaje de un oscilador de torsión (ver Fig. 1)

- Se fija la nuez cruzada al extremo de la varilla soporte acodada
- Se fija la varilla soporte acodada en el pie soporte.
- El disco giratorio grande se coloca sobre la unidad de giro con cojinetes y se ajusta en la posición "0°".

- Se fija un muelle de torsión en la nuez cruzada y se acopla a la rueda escalonada por medio de la cabeza magnética.
- Se desvía el disco giratorio en un ángulo definido con respecto a la posición de reposo y se deja libre para que realice una oscilación.

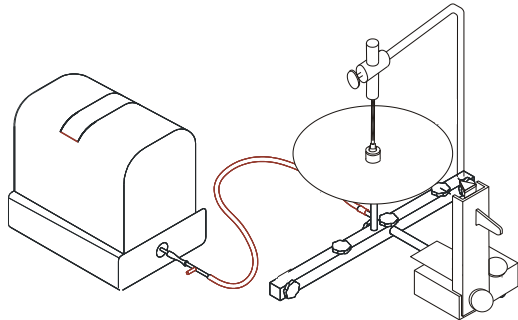
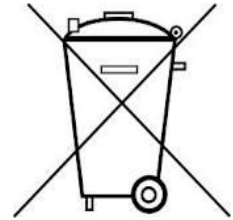


Fig. 1 Montaje de un oscilador de torsión

5. Desecho

- El embalaje se desecha en los lugares locales para reciclaje.
- En caso de que el propio aparato se deba desechar como chatarra, no se debe deponer entre los desechos domésticos normales. Se deben cumplir las prescripciones locales para el desecho de chatarra eléctrica.



- Nunca deseche las baterías descargadas en los basuras domésticas. Siga siempre las prescripciones legales del lugar de trabajo (D: BattG; EU: 2006/66/EG).



Fig. 2 Montaje experimental para la determinación del momento de inercia de una varilla de haltera con masas adicionales utilizando el sensor de reflexión de Láser (1001034) y el contador digital (1001032 o 1001033)