

TAREAS

- Estudio de la desviación de un rayo de electrones en un campo eléctrico.
- Estudio de la desviación de un rayo de electrones en un campo magnético.
- Demostración de la representación osciloscópica tomando como ejemplo las señales periódicas de un generador de funciones.
- Calibración del ajuste de frecuencias del generador de dientes de sierra.

OBJETIVO

Estudio de los fundamentos físicos de la representación osciloscópica resuelta en tiempo de señales eléctricas

RESUMEN

Con el osciloscopio didáctico es posible estudiar sobre una pantalla fluorescente los fundamentos físicos de señales eléctricas dependientes del tiempo. En un tubo de Braun se produce un rayo de electrones focalizado, cuyo punto de incidencia sobre la pantalla se puede observar como un punto fluorescente verde. Desviado por medio de una tensión de dientes de sierra aplicada a un condensador de placas paralelas, se mueve de izquierda a derecha con velocidad constante y luego saltando nuevamente al punto de partida. Este proceso se repite periódicamente con la misma frecuencia ajustable. La tensión dependiente del tiempo a representar se aplica sobre una bobina externa al tubo de Braun y produce una desviación vertical del rayo en el campo magnético de la bobina. La dependencia temporal de la tensión aplicada a la bobina se representa por medio del movimiento horizontal simultáneo del rayo de electrones en dirección horizontal y se hace visible sobre la pantalla fluorescente.

EQUIPO REQUERIDO

Número	Aparato	Artículo N°
1	Osciloscopio didáctico	1000902
1	Fuente de alimentación de CC 0 – 500 V (230 V, 50/60 Hz)	1003308 o
	Fuente de alimentación de CC 0 – 500 V (115 V, 50/60 Hz)	1003307
1	Generador de funciones FG 100 (230 V, 50/60 Hz)	1009957 o
	Generador de funciones FG 100 (115 V, 50/60 Hz)	1009956
1	Juego de 15 cables de experimentación de seguridad, 75 cm	1002843

2

FUNDAMENTOS GENERALES

Una aplicación importante de la emisión termoelectrónica en el alto vacío es el osciloscopio de rayos catódicos con un tubo de Braun como componente fundamental. En la realización del osciloscopio didáctico un llamado cilindro de Wehnelt que rodea un cátodo incandescente y una placa en forma de disco perforado a potencial de ánodo forman el sistema de óptica electrónica del tubo de Braun. Una parte de los electrones que son acelerados hacia el ánodo pasa a través del disco perforado y produce un rayo que se puede observar en la pantalla fluorescente en forma de un punto verde. Como el tubo está lleno de neon con una presión parcial reducida, el rayo de electrones se focaliza por medio de choques con los átomos del gas de neon haciéndose visible como un hilo brillante rojo. Una tensión negativa aplicada en el cilindro de Wehnelt aporta también a la focalización del rayo de electrones. Se ha desistido de una instalación para producir una aceleración adicional y focalización del rayo, comunes en los osciloscopios técnicos, en favor de la sencillez y claridad del sistema.

Detrás del ánodo se encuentra un par de placas orientadas paralelamente al rayo de electrones, las cuales pueden ser conectadas a un generador de dientes de sierra (ver Fig. 1). Por el campo eléctrico de la tensión de dientes de sierra $U_x(t)$ se desvía el rayo de electrones en dirección horizontal y se mueve de izquierda a derecha con velocidad constante y luego vuelve a la posición inicial sobre la pantalla fluorescente. Este proceso se repite periódicamente con la frecuencia ajustada.

Durante su movimiento de izquierda a derecha, el rayo de electrones puede ser desviado adicionalmente hacia arriba o hacia abajo con un campo magnético, aplicando adicionalmente una tensión $U_y(t)$ en la bobina externa al tubo de Braun. Si esta tensión dependiente del tiempo cambia, este cambio se hace visible resuelto en el tiempo sobre la pantalla fluorescente (ver Fig. 2). Estas tensiones dependientes del tiempo pueden ser, por ejemplo, las señales periódicas de salida de un generador de funciones o las señales amplificadas de un micrófono.

En el experimento se estudian las señales periódicas de un generador de funciones. Para una representación óptima se ajusta la frecuencia de la señal de dientes de sierra como una relación entera con respecto a la frecuencia del generador de funciones.

EVALUACIÓN

Si en la pantalla se representa un período de la señal del generador de funciones, entonces su frecuencia coincide con la frecuencia del generador de dientes de sierra.

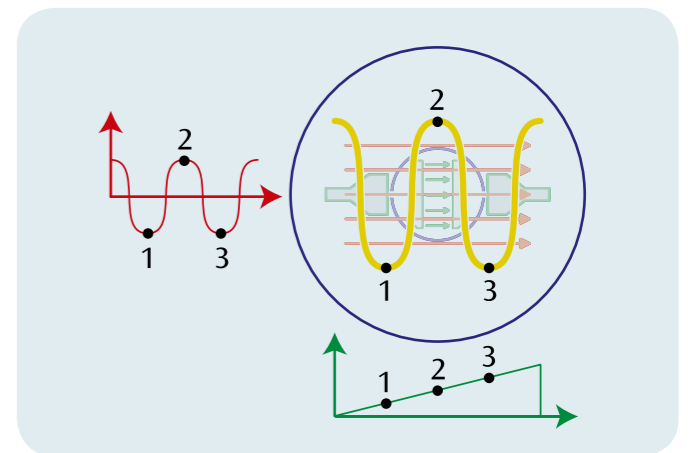


Fig. 2: Representación de una señal periódica resuelta en el tiempo

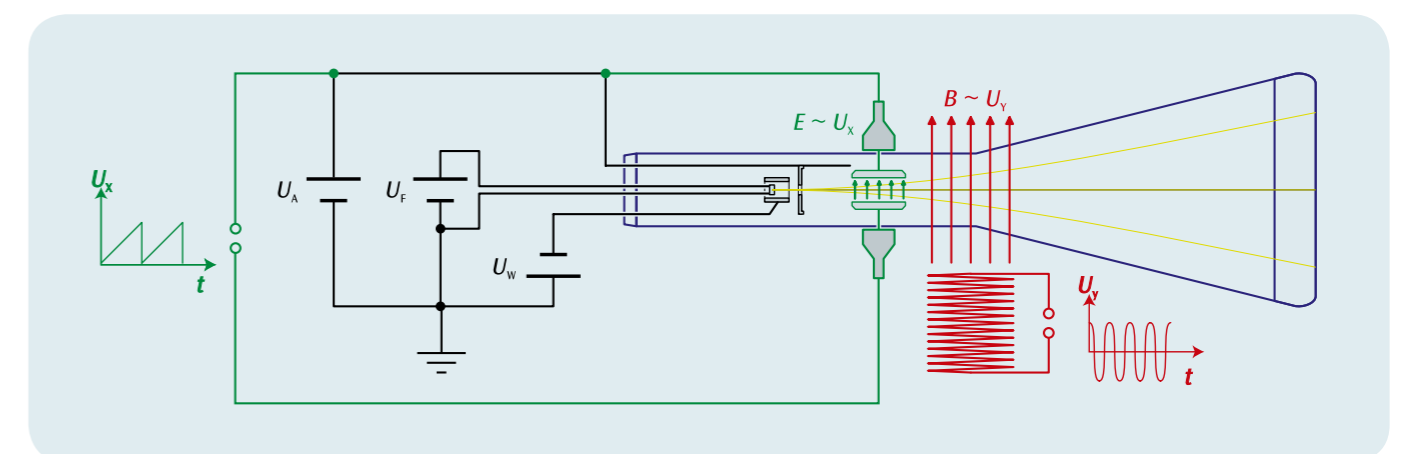


Fig. 1: Representación esquemática del osciloscopio didáctico visto desde arriba